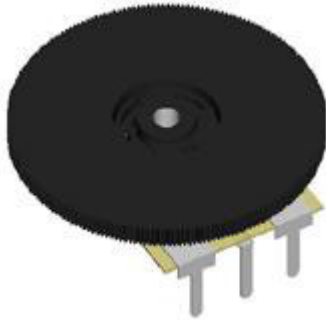


Model(型號): 電位器(旋轉式)-----R09N11H01



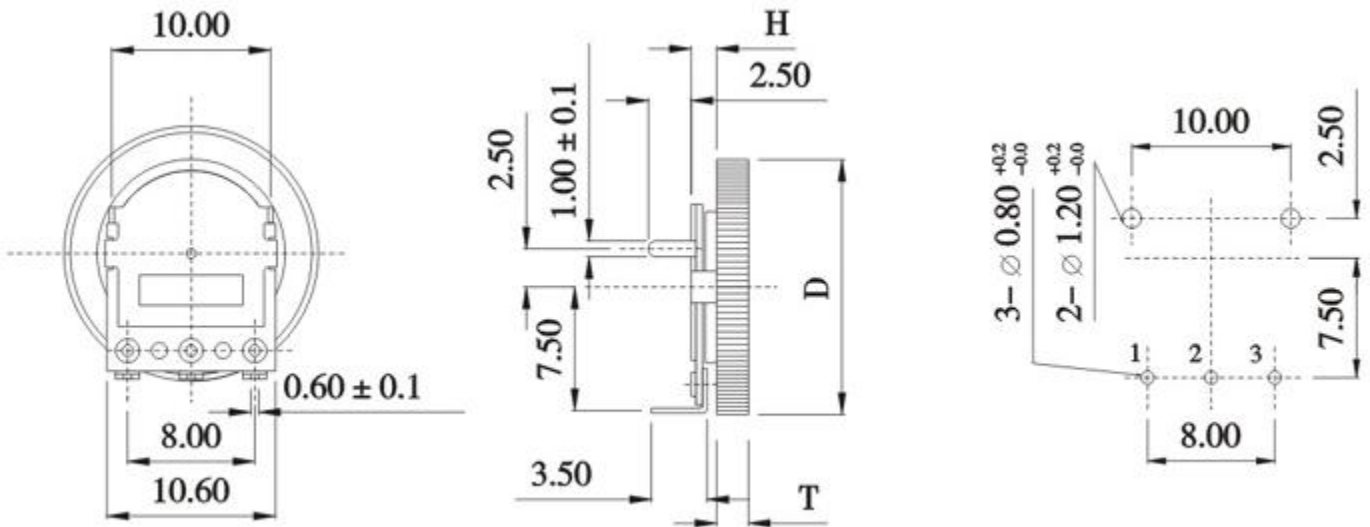
**特點:**

薄小設計，只有0.9mm的厚度。我們提供PCB端子型和焊綫端子型。

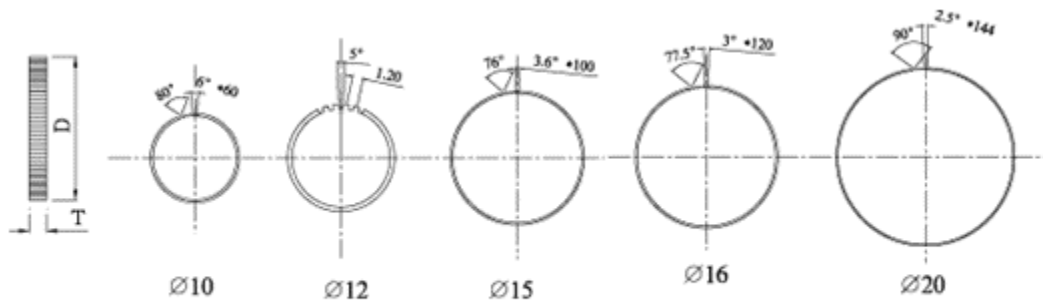
**作用:**

音量控制，在收音機、立體聲耳機、液晶電視、個人電腦，CD-ROM，等等的電子調節和亮度調節。

**Dimensions(規格圖):**



**TYPE OF KNOB**



D	∅10	∅12	∅15	∅16	∅20
T	1.8	1.9	0.9	1.9	3.0

**Specifications(規格)**

**Electrical Characteristics [電氣性能]**

Total resistance [全阻抗值]	100Ω - 1MΩ
Total resistance tolerance [全阻抗值容許差]	±20%
Ratings power(w) [額定功率]	0.05W
Resistance taper [阻抗變化特性]	A,B,C,
Residual resistance [殘留阻值]	20Ω Max
Sliding noise [滑動雜音]	70mV Max.
Gang error [連動誤差]	R ≤ 1KΩ, 30dB~0dB ±3dB Max ; R > 1KΩ, 40dB~0dB ±3dB Max .
Insulation resistance [絕緣阻抗]	100MΩ Min. at DC 100V.
Max. operating voltage [最高使用電壓]	DC 12V

**Mechanical Characteristics [機械性能]**

Operation torque [ 回轉力矩 ]	10~60gf . cm
Rotation stopper strength [ 止動強度 ]	1.0Kgf . cm Min.
Total rotational angle [回轉角度]	220 ±5°
Knob push-pull strength [推拉強度]	Push force 0.5kgf. cm Max. pull force 0.2kgf.cm Max.
<b>Endurance Characteristics [ 耐久性能 ]</b>	
Rotational life [ 回轉壽命 ]	More than10,000 cycles

淮洋有限公司 HUI YANG CO.,LTD.

TEL:886-2-82610858

[www.hy1688.com.tw](http://www.hy1688.com.tw)