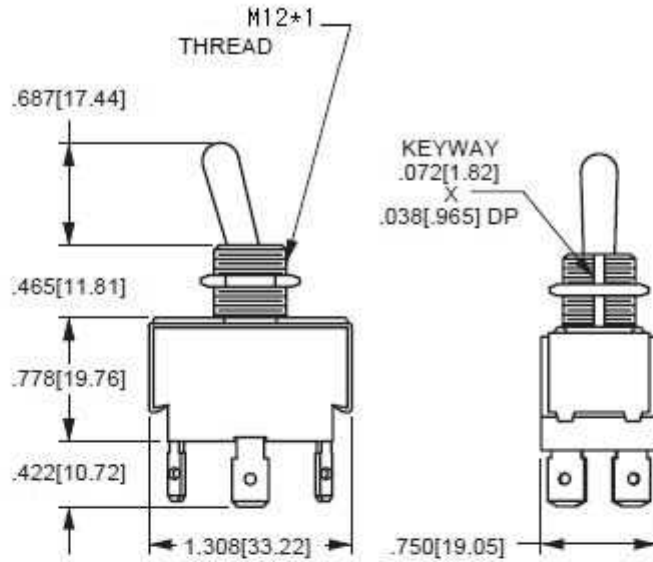


## F6025 搖頭開關 Toggle Switch



型號	F6025	功能	(ON)-OFF-(ON)
認證機構	CE、FCC	裝配方法	套管裝配
極數	2 極 DPDT	安裝孔尺寸	直徑 12.5mm
額定值	10A 250VAC / 15A 125VAC	機械壽命	100,000 次以上
介電強度	1,000 V RMS (最小)	電氣壽命	25,000 次以上
絕緣電阻	100 兆歐姆(最小)	環境溫度	-25 度~80 度
基底材料	熱固材料	濕度	85%RH 以下
耐電壓	2000V, 50/60Hz 持續 1 分鐘	振動	10 至 55Hz, 1.5mm 雙振幅
應用範圍	食品機械、發電機、工業控制、辦公自動化和市場等。		



<p>.125[3.18] DIA</p> <p>.330[8.38]</p> <p>.187[4.74]</p>	<p>.075[1.91] DIA</p> <p>.437[11.09]</p> <p>.250[6.35]</p>	<p>#6-32NC-2 THREAD</p> <p>.141[3.58]</p> <p>.370[9.39]</p> <p>.286[7.26]</p>
SOLDER LUG	.250 TAB (Q.C.)	SCREW

