

淮洋有限公司 HUI YANG CO., LTD.

接點式角度感應開關

品名	RBS07 系列	產品類型	接點式角度感應開關	版本	19
頁次	1 / 15		版本修訂日期	2018 年 1 月 29 日	

● 功能

1. 全周 45°角傾倒偵測
2. 全周傾斜 45°角傾倒偵測
3. 上下翻轉偵測



● 應用

1. 家電傾倒自動斷電系統
2. 系統喚醒裝置，如遙控器
3. 防盜、防篡改裝置
4. 各式螢幕/裝置翻轉
5. 警報系統
6. 地震感測
7. 運動器材斷電安全裝置
8. 玩具、娛樂裝置
9. 車庫鐵捲門控制器



接點式角度感應開關

品名	RBS07 系列	產品類型	接點式角度感應開關	版本	19
頁次	2 / 15		版本修訂日期	2018 年 1 月 29 日	

● 特性

1. * 適用於水平 PCB: RBS070310、RBS070500T
* 適用於垂直 PCB: RBS070410、RBS070500T、RBS070600
* 適用於傾斜 45°的 PCB: RBS070412
2. RBS070500T、RBS070600 具防磁性。
3. 接點形式：常閉開關。
4. 外殼採用高絕緣性塑膠材料，可避免外殼導電及生鏽。
5. 端子與內部銅珠表面均鍍金，不易氧化。
6. 所有塑膠材料均使用高耐溫之工程塑膠。
7. 開關訊號單純，線路設計容易。
8. 符合 RoHS 標準，完全替代水銀開關。
9. 比 IC 設計經濟的解決方案。
10. 台灣製造，出廠全檢。



接點式角度感應開關

品名	RBS07 系列	產品類型	接點式角度感應開關	版本	19
頁次	3 / 15		版本修訂日期	2018 年 1 月 29 日	

● 專利

1. 台灣專利第 M 437246 號
2. 台灣專利第 I 476797 號
3. 台灣專利第 I 510356 號
4. 台灣專利第 I 310951 號(RBS0705/0706)
5. 日本專利第 3148127 號(RBS070311)
6. 美國專利第 US 6,518,523 B1 號
7. 美國專利第 US 7,256,360 B1 號
8. 美國專利第 US 9,058,945 B2 號
9. 美國專利第 US 7,446,272 B2 號(RBS0705/0706)
10. 中國大陸專利第 201220308500.8 號
11. 中國大陸專利第 201220079187.5 號
12. 中國大陸專利第 201210218323.9 號
13. 中國大陸專利第 200610091095.8 號(RBS0705/0706)

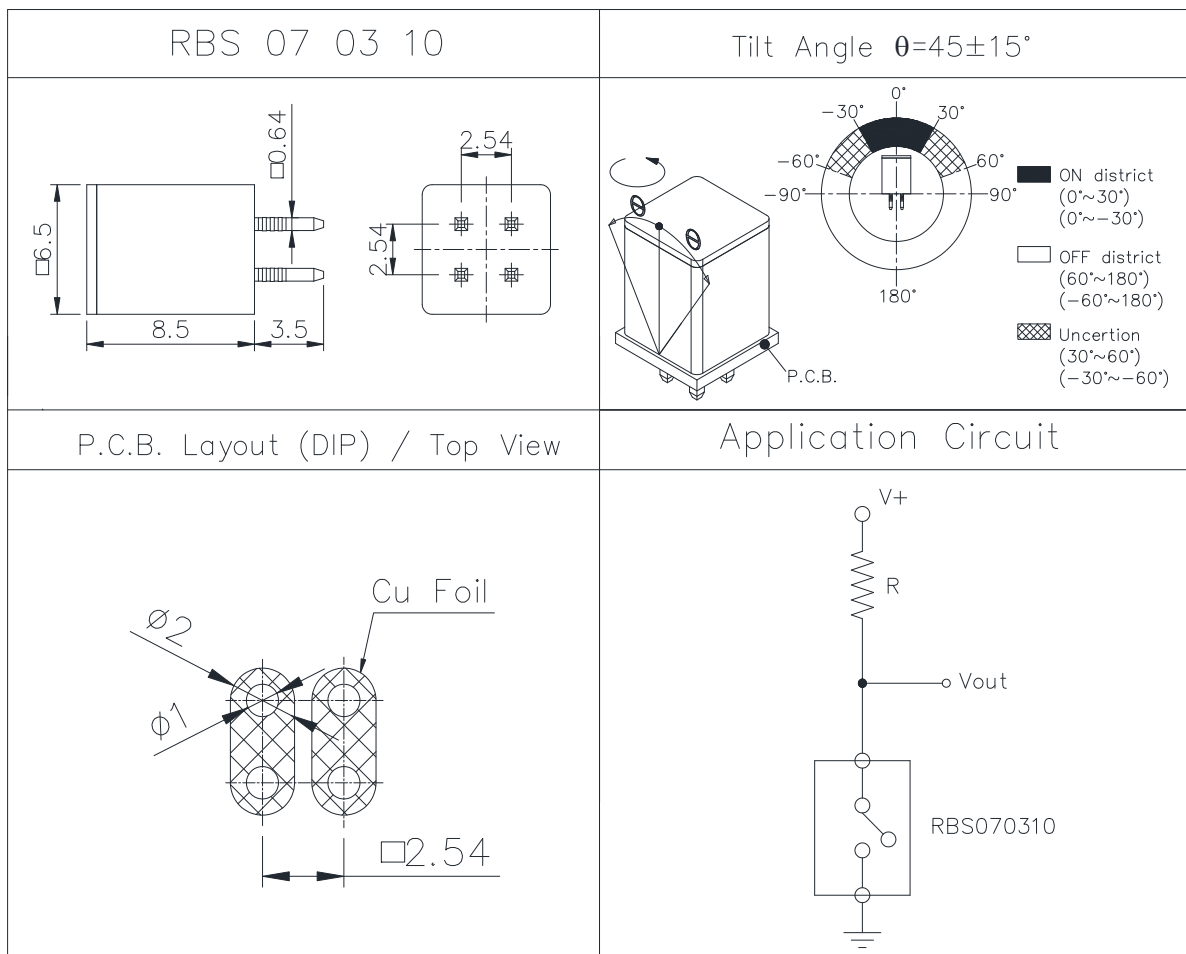


接點式角度感應開關

品名	RBS07 系列	產品類型	接點式角度感應開關	版本	19
頁次	4 / 15		版本修訂日期	2018 年 1 月 29 日	

- 尺寸 / 運用 / 電路板佈線圖 (單位 : mm · 公差 : ±0.25mm)

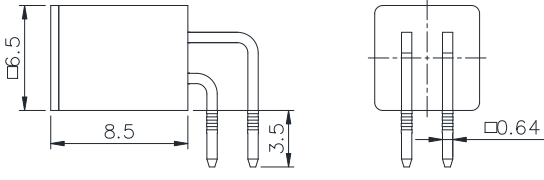
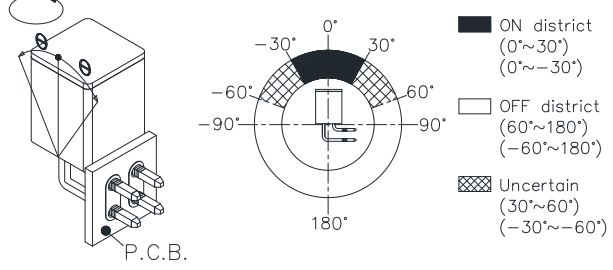
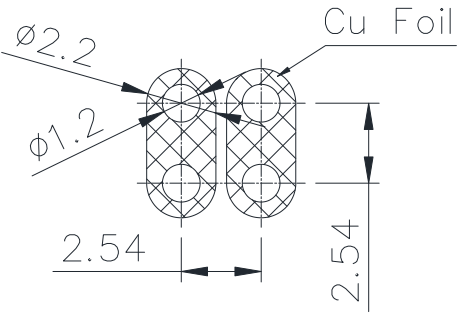
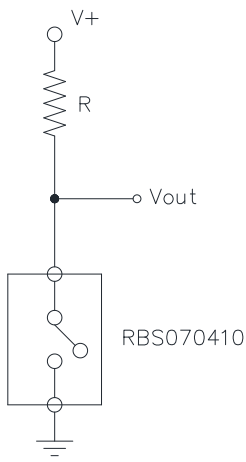
(圖 1)



接點式角度感應開關

品名	RBS07 系列	產品類型	接點式角度感應開關	版本	19
頁次	5 / 15		版本修訂日期	2018 年 1 月 29 日	

(圖 2)

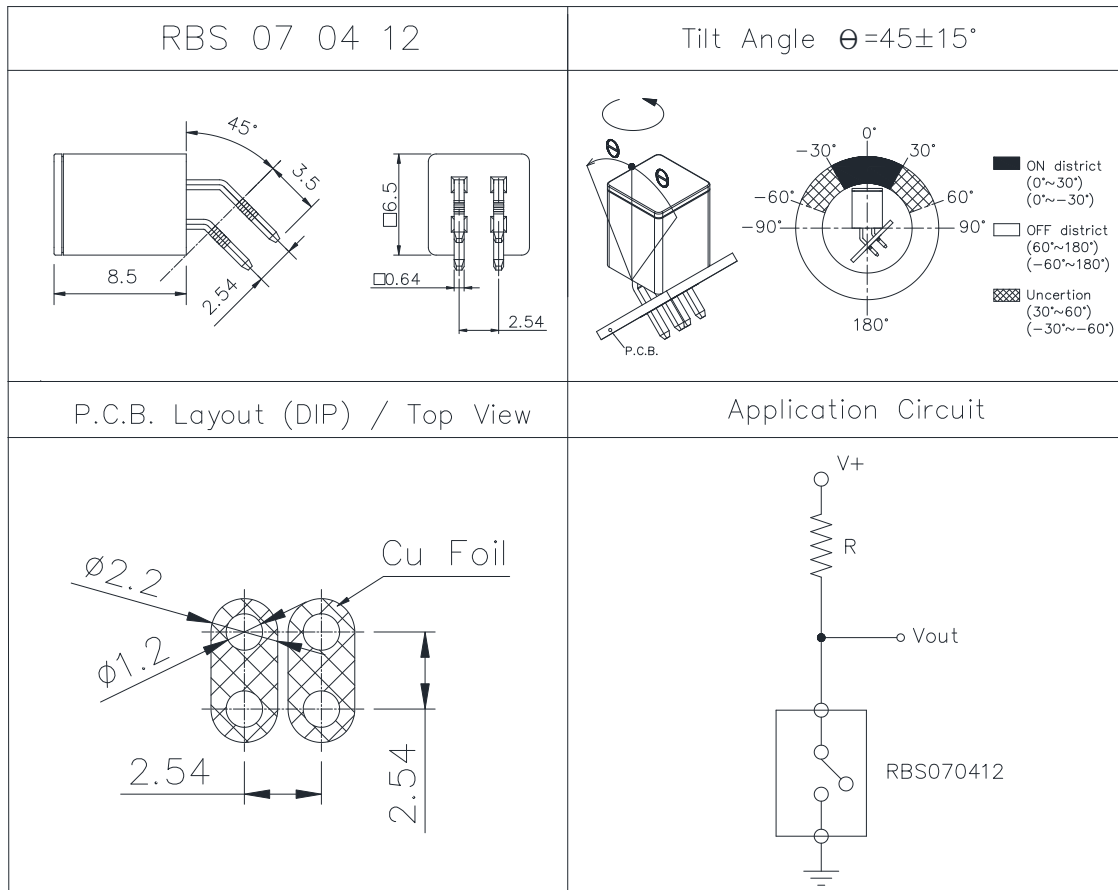
<p>RBS 07 04 10</p> 	<p>Tilt Angle $\theta=45\pm 15^\circ$</p> 
<p>P.C.B. Layout (DIP) / Top View</p> 	<p>Application Circuit</p> 



接點式角度感應開關

品名	RBS07 系列	產品類型	接點式角度感應開關	版本	19
頁次	6 / 15		版本修訂日期	2018 年 1 月 29 日	

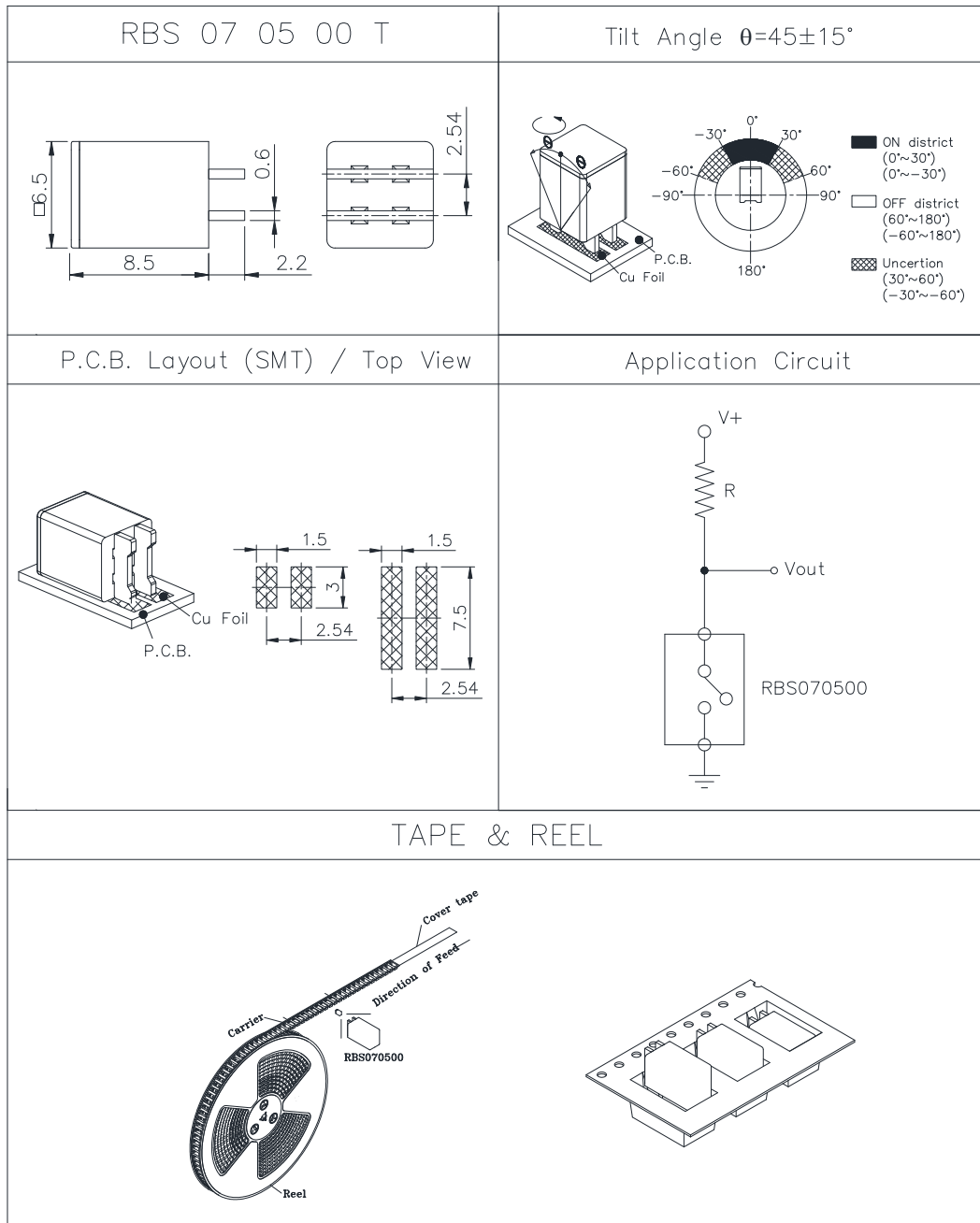
(圖 3)



接點式角度感應開關

品名	RBS07 系列	產品類型	接點式角度感應開關	版本	19
頁次	7 / 15		版本修訂日期	2018 年 1 月 29 日	

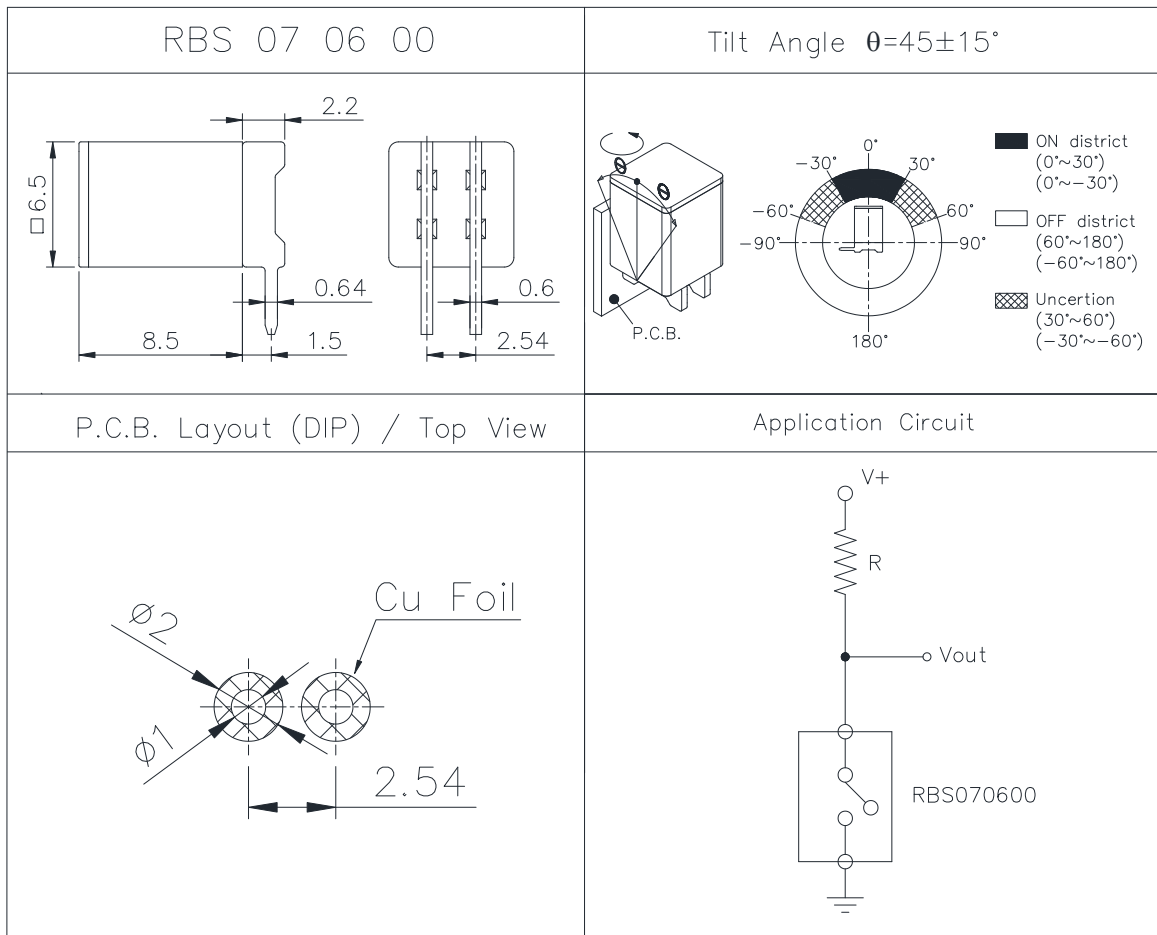
(圖 4)



接點式角度感應開關

品名	RBS07 系列	產品類型	接點式角度感應開關	版本	19
頁次	8 / 15		版本修訂日期	2018 年 1 月 29 日	

(圖 5)



接點式角度感應開關

品名	RBS07 系列	產品類型	接點式角度感應開關	版本	19
頁次	9 / 15		版本修訂日期	2018 年 1 月 29 日	

● 建議電流、電壓條件

輸入電流 (mA)	操作電壓 (V)	條件
1.0	5	--

● 電性/電氣特性

1	接點容量	10 mA · 5 VDC
2	接觸電阻	10 Ω max.
3	角度差	參考(圖 1~圖 5)
4	絕緣電阻	1000 MΩ min. · 100 VDC
5	介電強度	500 VDC min. · 1 minute
6	電容量	5 pF max.
7	平均導通率: 98% min.	RBS070310 · RBS070410 · RBS070412
8	最小導通率: 90% min.	RBS070500T · RBS070600



接點式角度感應開關

品名	RBS07 系列	產品類型	接點式角度感應開關	版本	19
頁次	10 / 15		版本修訂日期	2018 年 1 月 29 日	

● 可靠度測試項目

以下的表格呈現的是 RBS07 系列的壽命、機械、與環境測試。

測試項目	依據規範	測試內容
迴焊爐 RBS070500T、 RBS070600	MIL-STD-202H, TEST METHOD 210F、 IPC/JEDEC J-STD-020D	Peak temp.=255~260°C*3 times
操作溫度	MIL-STD-202H, TEST METHOD 107G, TEST A	-25 °C ~ 85 °C
儲存溫度	MIL-STD-202H, TEST METHOD 107G, TEST A	-40 °C ~ 85 °C
濕 度	MIL-STD-202H, TEST METHOD 103B	40 °C/95 %RH
機械壽命	--	2 Hz, horizontal 1,000,000 times
電氣壽命	--	100,000 times



接點式角度感應開關

品名	RBS07 系列	產品類型	接點式角度感應開關	版本	19
頁次	11 / 15	版本修訂日期		2018 年 1 月 29 日	

● 焊錫條件

以下焊錫條件僅供參考，建議使用者依照焊劑製造商推薦的焊接檔案資料來進行。

操作方式 \ 條件	焊接溫度	焊接時間	烙鐵瓦數	適用製程
迴流焊接	詳如以下迴焊資料及(圖 6)		-	SMT
波峰焊接	260±5°C	< 5 seconds max.	-	DIP
烙鐵焊接	300±5°C	< 3 seconds max.	30W 或 溫控烙鐵	DIP、SMT



接點式角度感應開關

品名	RBS07 系列	產品類型	接點式角度感應開關	版本	19
頁次	12 / 15		版本修訂日期	2018 年 1 月 29 日	

< 迴焊資料分類表 >

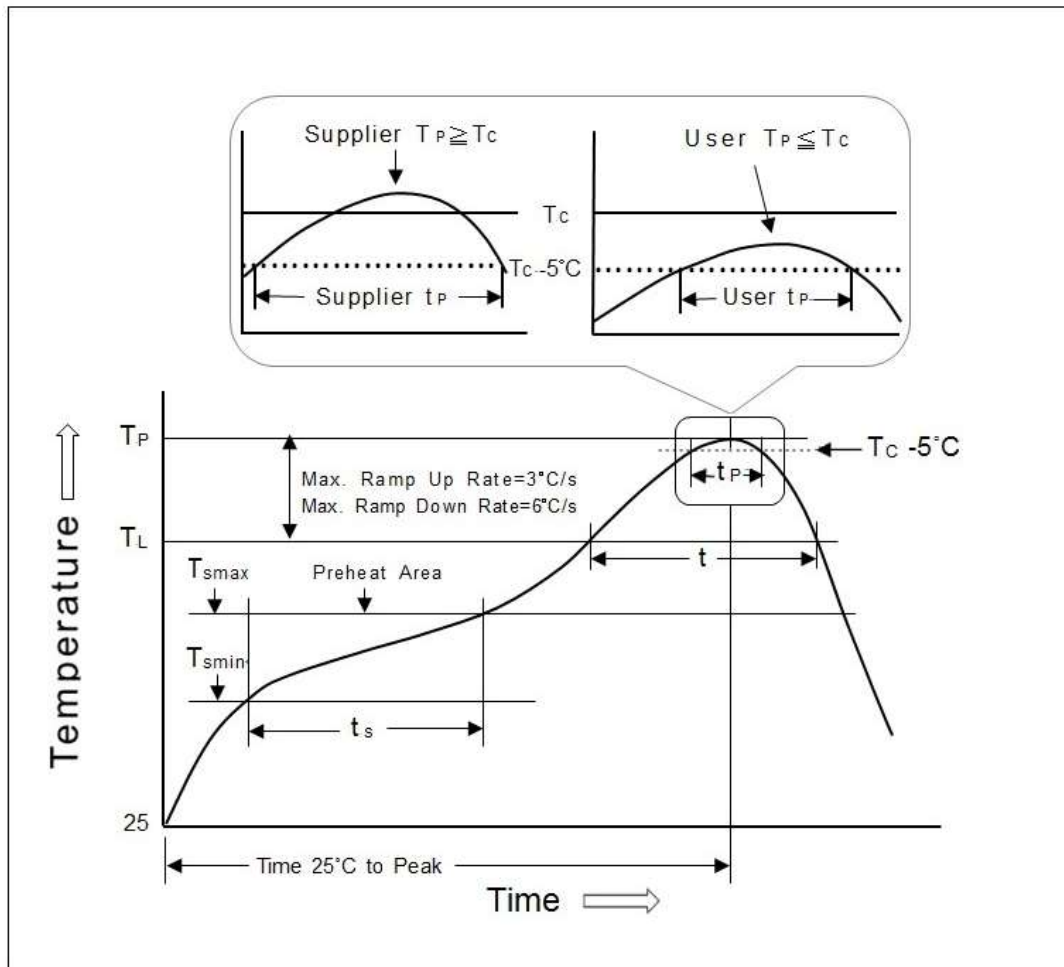
主要項目	有鉛製程	無鉛製程
預熱與浸泡		
溫度最小值(Tsmin)	100 °C	150 °C
溫度最大值(Tsmax)	150 °C	200 °C
時間(Tsmin to Tsmax)(ts)	60-120 seconds	60-120 seconds
平均爬升率(Tsmax to Tp)	3 °C/second max.	3 °C/second max.
液化溫度 (TL)	183 °C	217 °C
液化時間 (tL)	60-150 seconds	60-150 seconds
峰值封裝主體溫度(Tp)*	230 °C ~235 °C *	255 °C ~260 °C *
分級溫度(Tc)	235 °C	260 °C
分級溫度(Tc)在 5 °C 之內的 確切時間(tp)**	20** seconds	30** seconds
平均下降率 (Tp to Tsmax)	6 °C/second max.	6 °C/second max.
25 °C 至溫度尖峰的時間	6 minutes max.	8 minutes max.
<p>*溫度曲線尖峰值 (Tp) : 溫度公差的定義為供應者的最小值與使用者的最大值</p> <p>** 溫度曲線尖峰值 (tp) : 時間公差的定義為供應者的最小值與使用者的最大值</p>		



接點式角度感應開關

品名	RBS07 系列	產品類型	接點式角度感應開關	版本	19
頁次	13 / 15		版本修訂日期	2018 年 1 月 29 日	

(圖 6)



接點式角度感應開關

品名	RBS07 系列	產品類型	接點式角度感應開關	版本	19
頁次	14 / 15		版本修訂日期	2018 年 1 月 29 日	

● 包裝

	料 號	包 裝	數 量	總 數	尺寸(mm)
1.	RBS070310	包裝袋	500 pcs	500 pcs	205L*145W
		內箱	10PE 袋	5,000 pcs	348L*191W*85H
		外箱	3 內箱	15,000 pcs	364L*278W*213H
2.	RBS070410 RBS070412	包裝袋	500 pcs	500 pcs	205L*145W
		內箱	8PE 袋	4,000 pcs	348L*191W*85H
		外箱	3 內箱	12,000 pcs	364L*278W*213H
3.	RBS070500	包裝袋	500 pcs	500 pcs	205L*145W
		內箱	8PE 袋	4,000 pcs	348L*191W*85H
		外箱	3 內箱	12,000 pcs	364L*278W*213H
4.	RBS070600	包裝袋	500 pcs	500 pcs	205L*145W
		內箱	8PE 袋	4,000 pcs	348L*191W*85H
		外箱	3 內箱	12,000 pcs	364L*278W*213H

※ 包裝流程如下：產品圖片僅供參考！



包裝



內箱



外箱



接點式角度感應開關

品名	RBS07 系列	產品類型	接點式角度感應開關	版本	19
頁次	15 / 15		版本修訂日期	2018 年 1 月 29 日	

	料 號	包 裝	數 量	總 數	尺寸(mm)
1.	RBS070500T	料帶	800 pcs	800 pcs	φ330*25H
		內箱	2 Reels	1,600 pcs	355L*340W*68H
		外箱	10 內箱	16,000 pcs	705L*365W*375H

※ 包裝流程如下：產品圖片僅供參考！



接點式角度感應開關

品名	RBS07 系列	產品類型	接點式角度感應開關	版本	19
頁次	16 / 15		版本修訂日期	2018 年 1 月 29 日	

● 備註

1. 使用建議：使用於具震動場合時，建議加上 on delay 的設計；若震動過大時，建議選用光電式產品。
2. 由於公司政策是不斷的改善產品品質，因此規格書可能在沒有知會的情況下變更或修改，您可以透過本公司的業務人員取得最新資訊。在一般情況下，本公司所有產品都是依照規格書的標準條件生產。
3. 若客戶產品安裝開關有長期且穩定性需求，建議採用光電開關。

● 注意事項

1. 如果該產品要用於其它具有更高安全性及可靠性的耐久設備中（如生命維持裝置、宇宙航空裝置、防災及安全性裝置）時，請確認是否合用，或者問我方了解詳細情況。
2. 焊接流程完成後，請勿使用溶劑或類似物品清洗開關。
3. 使用水溶性助焊劑可能導致開關破損。
4. 當焊接溫度超過規格書規範時，開關可能會分離。
5. 不要將開關用於高濕或有沾濕可能性的環境中，因這樣的環境可能會引起端子間之漏電流。
6. 請不要超過額定負載，否則會導致產品功能失效。
7. 於電路中不得靠近或與強磁元件焊點直接接通(例如:繼電器、變壓器..等)。

