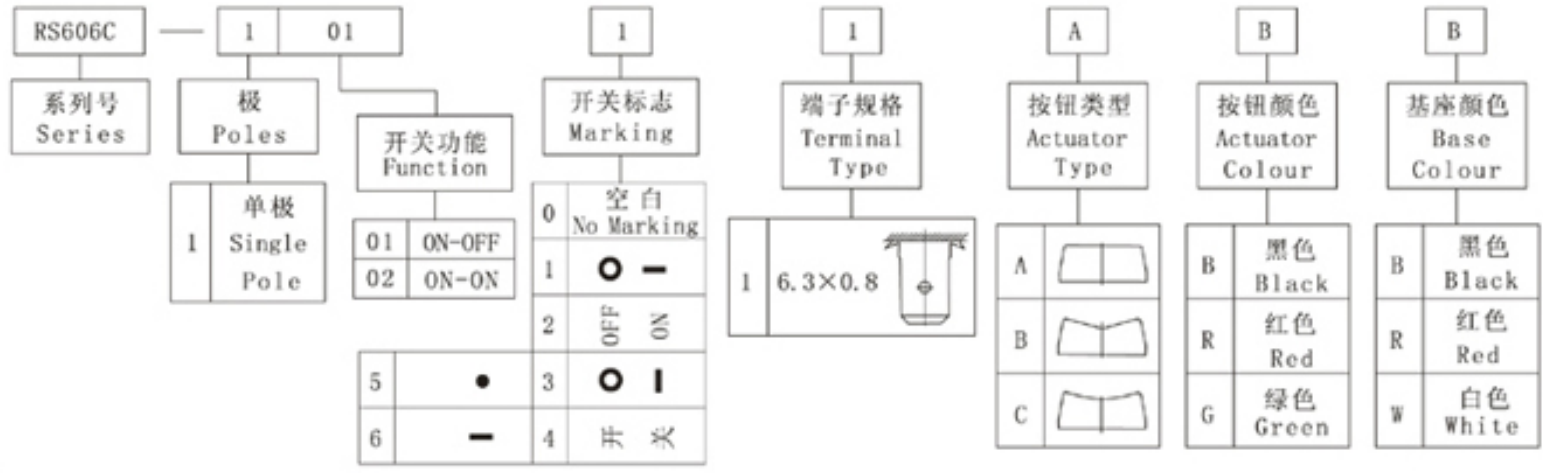


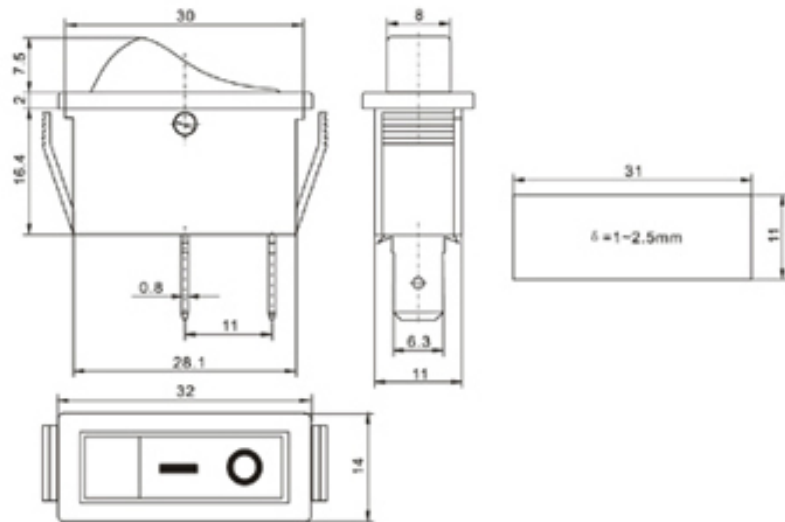


额定电流、电压
16(4)A 250VAC
16A 250VAC/16A 125VAC T125
接触电阻： $\leq 20m\Omega$
绝缘电阻： $\geq 100M\Omega$
介电强度： $\geq 1500VAC/5S$
电气寿命： ≥ 10000 次

Rating:
16(4)A 250VAC
16A 250VAC/16A 125VAC T125
Contact Resistance： $\leq 20m\Omega$
Insulation Resistance： $\geq 100M\Omega$
Dielectric intensity： $\geq 1500VAC/5S$
Electrical Life： ≥ 10000 Cycles



RS606C-10111CBB



RS606C-102011CBB

