



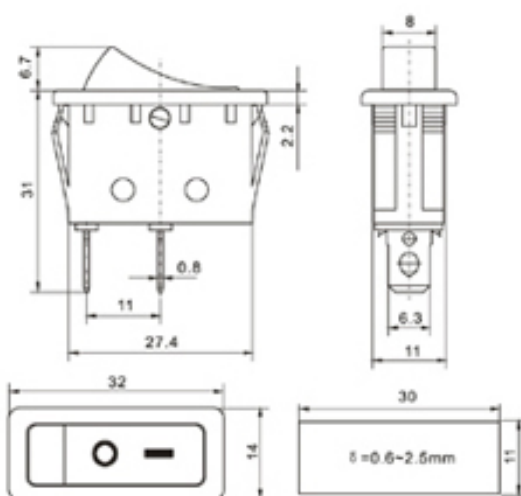
额定电流、电压
16(4)A 250VAC
16A 250VAC/16A 125VAC T125
接触电阻: $\leq 20m\Omega$
绝缘电阻: $\geq 100M\Omega$
介电强度: $\geq 1500VAC/5S$
电气寿命: ≥ 10000 次

Rating:
16(4)A 250VAC
16A 250VAC/16A 125VAC T125
Contact Resistance: $\leq 20m\Omega$
Insulation Resistance: $\geq 100M\Omega$
Dielectric intensity: $\geq 1500VAC/5S$
Electrical Life: ≥ 10000 Cycles

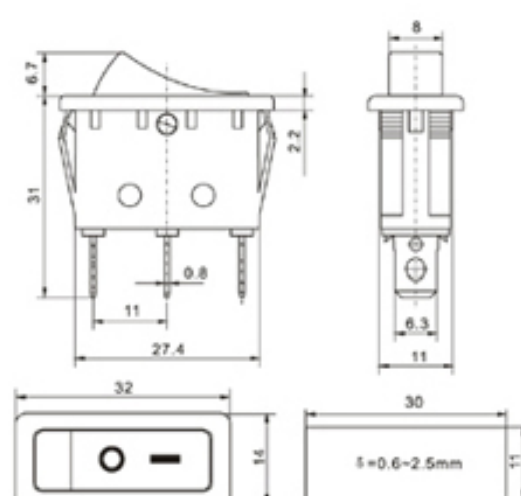
RS606B	1	01	0	1	1	A	B	B
系列号 Series	极 Poles	开关功能 Function	带灯状况 Illuminated	开关标志 Marking	端子规格 Terminal Type	按钮类型 Actuator Type	按钮颜色 Actuator Colour	基座颜色 Base Colour
1 Single Pole	01 ON-OFF 02 ON-ON	0 不带灯 NO Illuminated N 220V 氖灯 220V Neon Lamp	0 空白 No Marking	1 6.3x0.8	A	B 黑色 Black R 红色 Red G 绿色 Green	B 黑色 Black R 红色 Red W 白色 White	
2 Double Pole			5 ● 6 -	3 OFF ON 4 开 关				



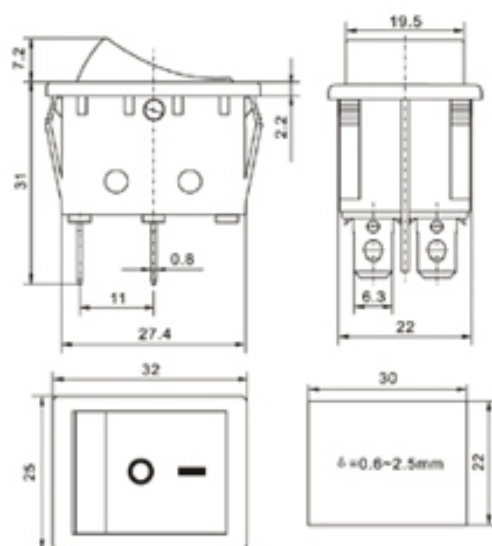
RS606B-101011CRW



RS606B-101N11CRW



RS606B-201N11CRB



RS606B-202011CRB

