



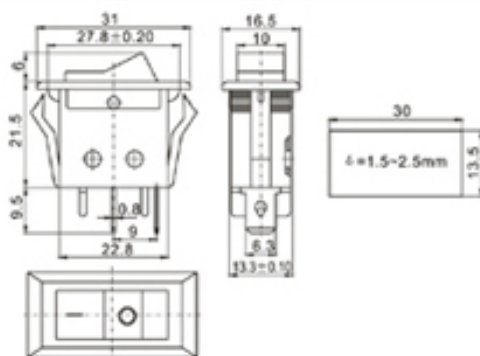
额定电流、电压
16(4)A 250VAC
16A 250VAC/16A 125VAC T125
接触电阻: $\leq 20m\Omega$
绝缘电阻: $\geq 100M\Omega$
介电强度: $\geq 1500VAC/5S$
电气寿命: ≥ 10000 次

Rating:
16(4)A 250VAC
16A 250VAC/16A 125VAC T125
Contact Resistance: $\leq 20m\Omega$
Insulation Resistance: $\geq 100M\Omega$
Dielectric intensity: $\geq 1500VAC/5S$
Electrical Life: ≥ 10000 Cycles

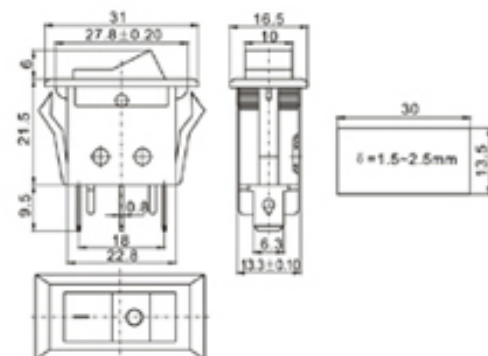
RS606A	1	01	N	1	1	B	B
系列号 Series	极 Poles	开关功能 Function	带灯状况 Llluminatad	开关标志 Marking	端子规格 Terminal Type	按钮颜色 Actuator Colour	基座颜色 Base Colour
1	单极 Single Pole	01 ON-OFF 02 ON-ON	0 不带灯 NO Llluminatad N 220V 氖灯 220V Neon Lamp	0 空白 No Marking 1 2 OFF ON 3 4 开关	1 0.8X6.3	B 黑色 Black R 红色 Red G 绿色 Green	B 黑色 Black W 白色 White G 灰色 Grey



RS606A-101051BB



RS606A-101N51RB



RS606A1-101011BB

