



额定电流、电压

6(4)A 250VAC 6A/125A 250VAC
6A 250VAC/10A 125VAC

接触电阻: $\leq 20m\Omega$

绝缘电阻: $\geq 100M\Omega$

介电强度: $\geq 1500VAC/5S$

电气寿命: ≥ 10000 次

Rating:

6(4)A 250VAC 6A/125A 250VAC
6A 250VAC/10A 125VAC

Contact Resistance: $\leq 20m\Omega$

Insulation Resistance: $\geq 100M\Omega$

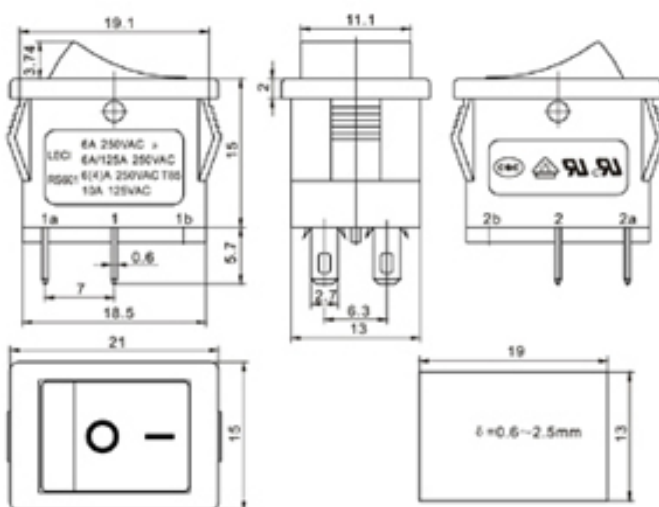
Dielectric intensity: $\geq 1500VAC/5S$

Electrical Life: ≥ 10000 Cycles

RS601E	1	01	0	I	I	B	B
系列号 Series	极 Poles	开关功能 Function	带灯状况 Illuminated	开关标志 Marking	端子规格 Terminal Type	按钮颜色 Actuator Colour	底座颜色 Base Colour
1	1 双极 Double Pole	01 ON-OFF 02 ON-ON	0 不带灯 NO Illuminated N 220V 氖灯 220V Neon Lamp	0 空白 No Marking 1 2 OFF ON 3 4	1 0.6×2.7	B 黑色 Black R 红色 Red W 白色 White	B 黑色 Black W 白色 White G 灰色 Grey
				5 3			
				6 4			



RS601G-201011BB



RS601G1-201013BB

