



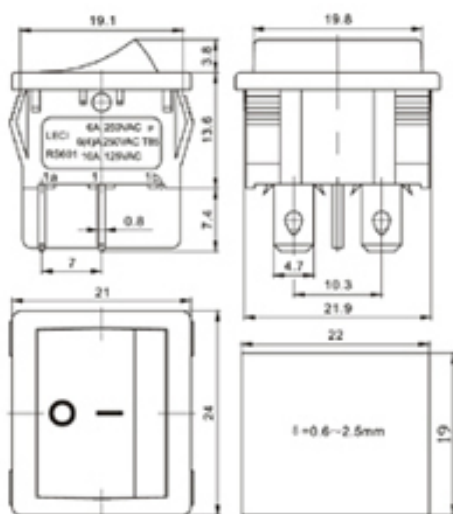
额定电流、电压
6(4)A 250VAC 6A/125A 250VAC
6A 250VAC/10A 125VAC
接触电阻: $\leq 20m\Omega$
绝缘电阻: $\geq 100M\Omega$
介电强度: $\geq 1500VAC/5S$
电气寿命: ≥ 10000 次

Rating:
6(4)A 250VAC 6A/125A 250VAC
6A 250VAC/10A 125VAC
Contact Resistance: $\leq 20m\Omega$
Insulation Resistance: $\geq 100M\Omega$
Dielectric intensity: $\geq 1500VAC/5S$
Electrical Life: ≥ 10000 Cycles

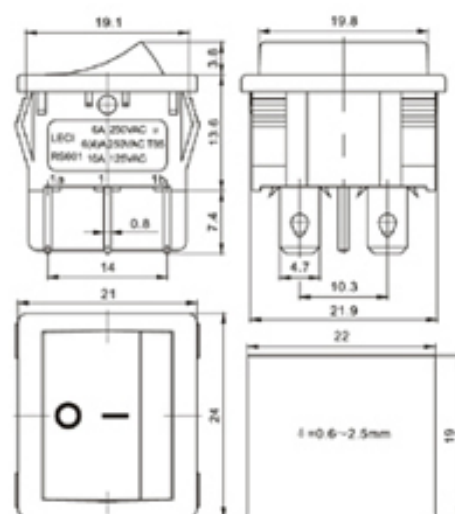
系列号 Series	基座类型 Base Type	极 Poles	开关功能 Function	带灯状况 Illuminated	开关标志 Marking	端子规格 Terminal Type	按钮颜色 Actuator Colour	基座颜色 Base Colour
RS601F	1	1	01	0	1	1	B	B
空白		1 单极 Single Pole	01 ON-OFF 02 ON-ON 03 ON-OFF-ON	0 不带灯 NO Illuminated N 220V 氖灯 220V Neon Lamp	0 空白 No Marking 1	1 0.8x4.7	B 黑色 Black	B 黑色 Black
1		2 双极 Double Pole			2 OFF ON 3	2 0.8x3.2	R 红色 Red W 白色 White	W 白色 White G 灰色 Grey
				5	4			



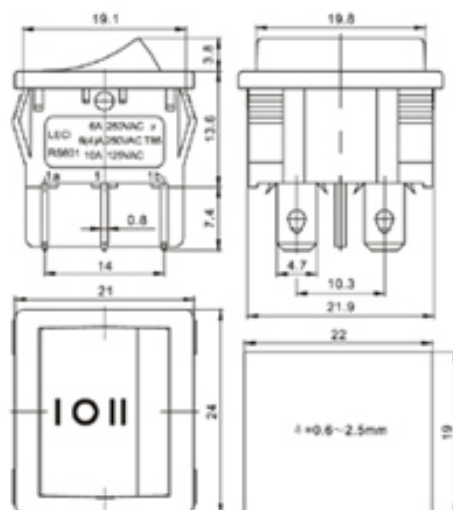
RS601F-201011BB



RS601F-202011BB



RS601F-203041BB



RS601F1-201011BB

