



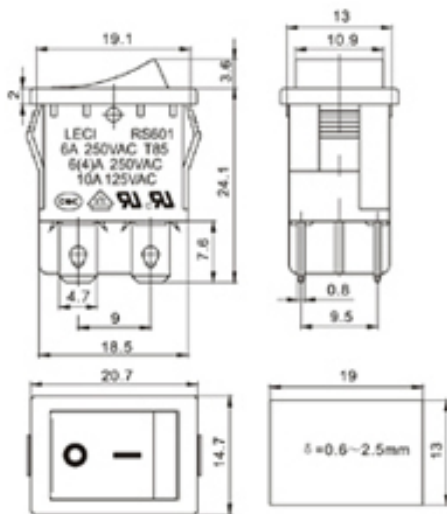
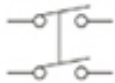
额定电流、电压  
6(4)A 250VAC 6A/125A 250VAC  
6A 250VAC/10A 125VAC  
接触电阻:  $\leq 20m\Omega$   
绝缘电阻:  $\geq 100M\Omega$   
介电强度:  $\geq 1500VAC/5S$   
电气寿命:  $\geq 10000$ 次

Rating:  
6(4)A 250VAC 6A/125A 250VAC  
6A 250VAC/10A 125VAC  
Contact Resistance:  $\leq 20m\Omega$   
Insulation Resistance:  $\geq 100M\Omega$   
Dielectric intensity:  $\geq 1500VAC/5S$   
Electrical Life:  $\geq 10000$  Cycles

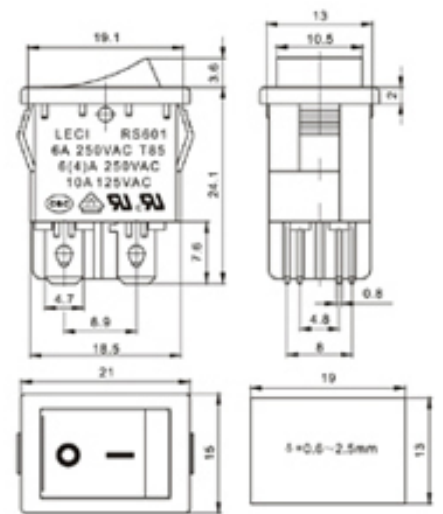
RS601D	—	1	01	N	1	1	B	B
系列号 Series		极 Poles	开关功能 Function	带灯状况 Llluminatad	开关标志 Marking	端子规格 Terminal Type	按钮颜色 Actuator Colour	基座颜色 Base Colour
		1 单极 single Pole	01 ON-OFF	0 不带灯 NO Llluminatad N 220V氖灯 220V Neon Lamp	0 空白 No Marking 1	1 0.8×4.7	B 黑色 Black	B 黑色 Black
		2 双极 Double Pole			2 OFF ON	2 0.8×4.7	R 红色 Red	W 白色 White
					3		W 白色 White	G 灰色 Grey
					4 开关			
					5			
					6			



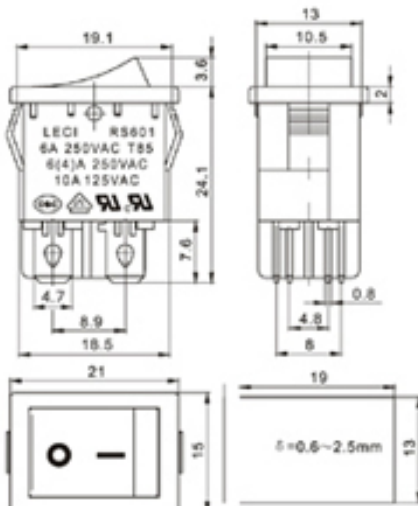
RS601D-201011BB



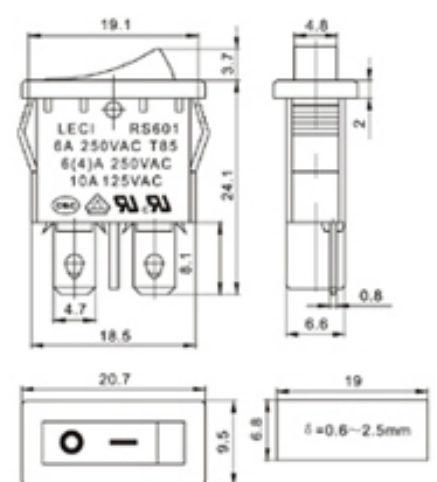
RS601D1-201011BB



RS601D1-201N11RB



RS601D1-101011BB





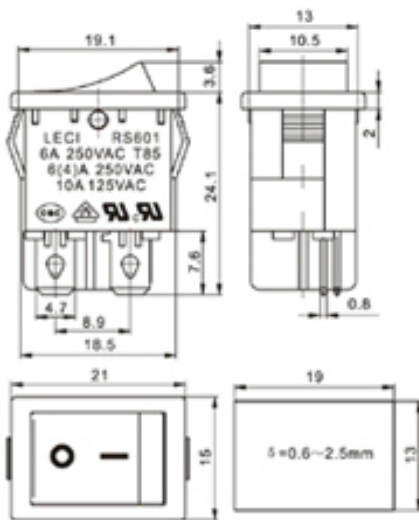
额定电流、电压  
6(4)A 250VAC 6A/125A 250VAC  
6A 250VAC/10A 125VAC  
接触电阻:  $\leq 20m\Omega$   
绝缘电阻:  $\geq 100M\Omega$   
介电强度:  $\geq 1500VAC/5S$   
电气寿命:  $\geq 10000$ 次

Rating:  
6(4)A 250VAC 6A/125A 250VAC  
6A 250VAC/10A 125VAC  
Contact Resistance:  $\leq 20m\Omega$   
Insulation Resistance:  $\geq 100M\Omega$   
Dielectric intensity:  $\geq 1500VAC/5S$   
Electrical Life:  $\geq 10000$  Cycles

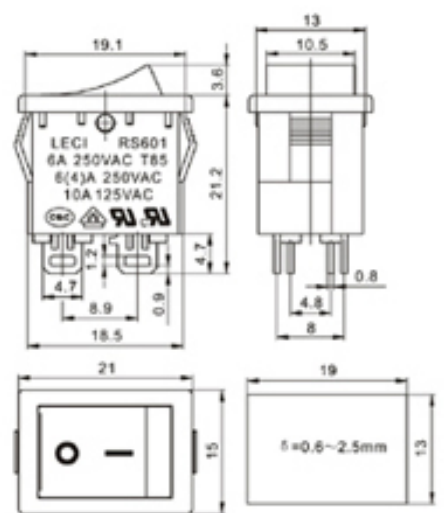
RS601D	1	01	N	1	1	B	B
系列号 Series	极 Poles	开关功能 Function	带灯状况 Llluminatad	开关标志 Marking	端子规格 Terminal Type	按钮颜色 Actuator Colour	基座颜色 Base Colour
1	单极 single Pole	01 ON-OFF	0 不带灯 NO Llluminatad N 220V氖灯 220V Neon Lamp	0 空白 No Marking 1 ○ — 2 OFF ON 3 ○	1 0.8×4.7	B 黑色 Black	B 黑色 Black
2	双极 Double Pole			5 ● 3 ○   6 — 4 开关	2 0.8×4.7	R 红色 Red	W 白色 White
					3	W 白色 White	G 灰色 Grey



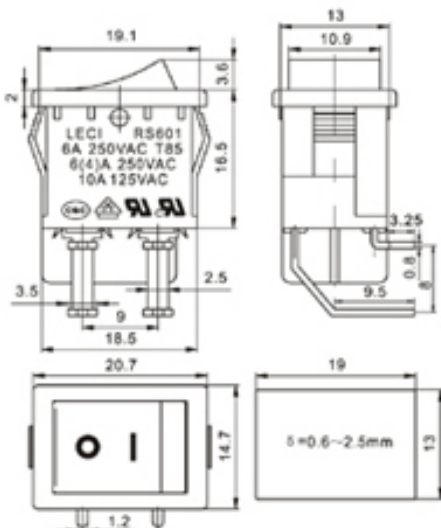
RS601D1-211011BB



RS601D1-201012BB



RS601D1-201013BB



RS601D1-201011BB (FHZ)

