



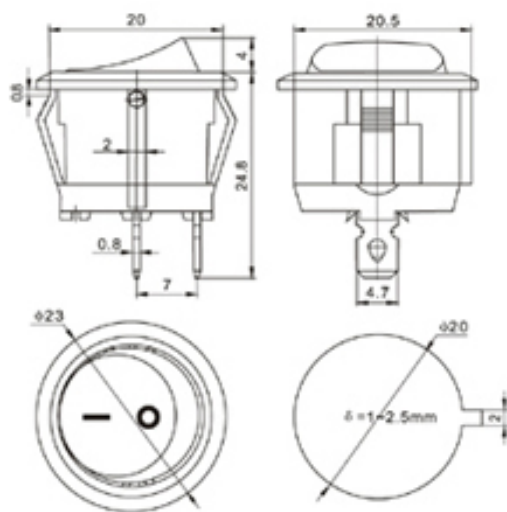
额定电流、电压  
6(4)A 250VAC 6A/125A 250VAC  
6A 250VAC/10A 125VAC  
接触电阻:  $\leq 20m\Omega$   
绝缘电阻:  $\geq 100M\Omega$   
介电强度:  $\geq 1500VAC/5S$   
电气寿命:  $\geq 10000$ 次

Rating:  
6(4)A 250VAC 6A/125A 250VAC  
6A 250VAC/10A 125VAC  
Contact Resistance:  $\leq 20m\Omega$   
Insulation Resistance:  $\geq 100M\Omega$   
Dielectric intensity:  $\geq 1500VAC/5S$   
Electrical Life:  $\geq 10000$  Cycles

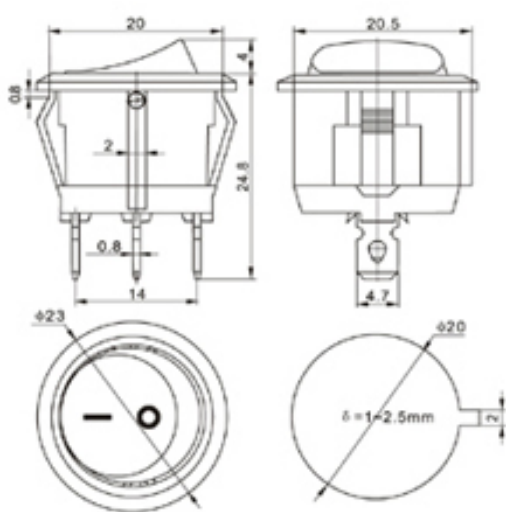
RS601C	1	01	N	1	1	B	B
系列号 Series	极 Poles	开关功能 Function	带灯状况 Illuminated	开关标志 Marking	端子规格 Terminal Type	按钮颜色 Actuator Colour	基座颜色 Base Colour
1	单极 single Pole	01 ON-OFF 02 ON-ON 03 ON-OFF-ON	0 不带灯 NO Illuminated N 220V 氖灯 220V Neon Lamp	0 空白 No Marking 1  - 2    3    4	1 0.8×4.7 2 0.8×3.2	B 黑色 Black R 红色 Red W 白色 White	B 黑色 Black W 白色 White G 灰色 Grey



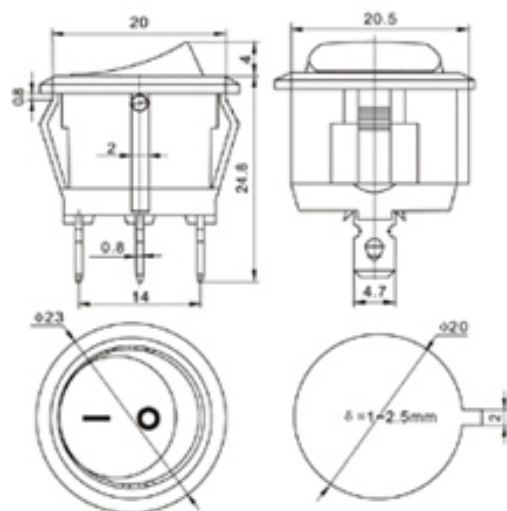
RS601C-101011BB



RS601C-102011BB



RS601C-101N11RB



RS601C-103041BB

