



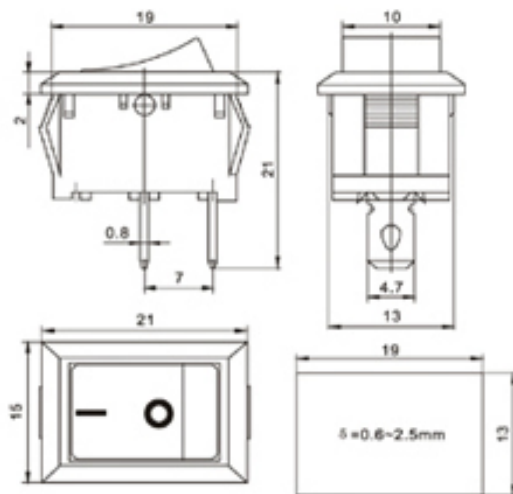
额定电流、电压  
6(4)A 250VAC 6A/125A 250VAC  
6A 250VAC/10A 125VAC  
接触电阻:  $\leq 20m\Omega$   
绝缘电阻:  $\geq 100M\Omega$   
介电强度:  $\geq 1500VAC/5S$   
电气寿命:  $\geq 10000$ 次

Rating:  
6(4)A 250VAC 6A/125A 250VAC  
6A 250VAC/10A 125VAC  
Contact Resistance:  $\leq 20m\Omega$   
Insulation Resistance:  $\geq 100M\Omega$   
Dielectric intensity:  $\geq 1500VAC/5S$   
Electrical Life:  $\geq 10000$  Cycles

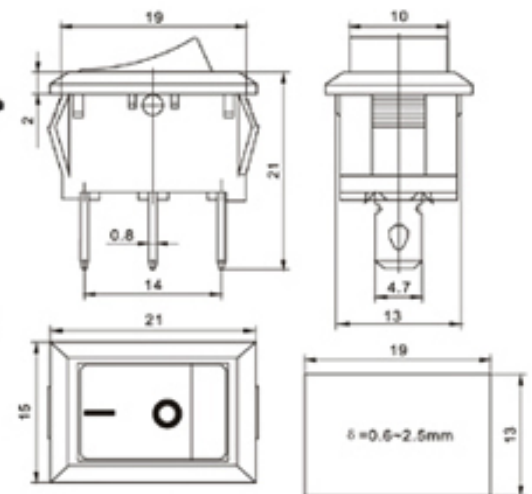
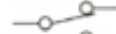
RS601	A	1	01	1	1	B	B
系列号 Series	基座类型 Base Type	极 Poles	开关功能 Function	开关标志 Marking	端子规格 Terminal Type	按钮颜色 Actuator Colour	基座颜色 Base Colour
	空白 A	1 单极 single Pole	01 ON-OFF 02 ON-ON 04 (ON)-OFF	0 空白 No Marking 1 2 OFF ON 3 4	1 0.8x4.7 2 0.8x3.2	B 黑色 Black R 红色 Red W 白色 White	B 黑色 Black W 白色 White G 灰色 Grey



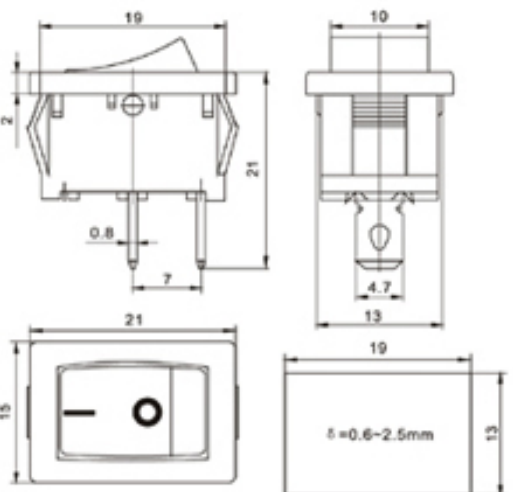
RS601-1011BB



RS601-1021BB



RS601A-1011BB



RS601A-1021BB

