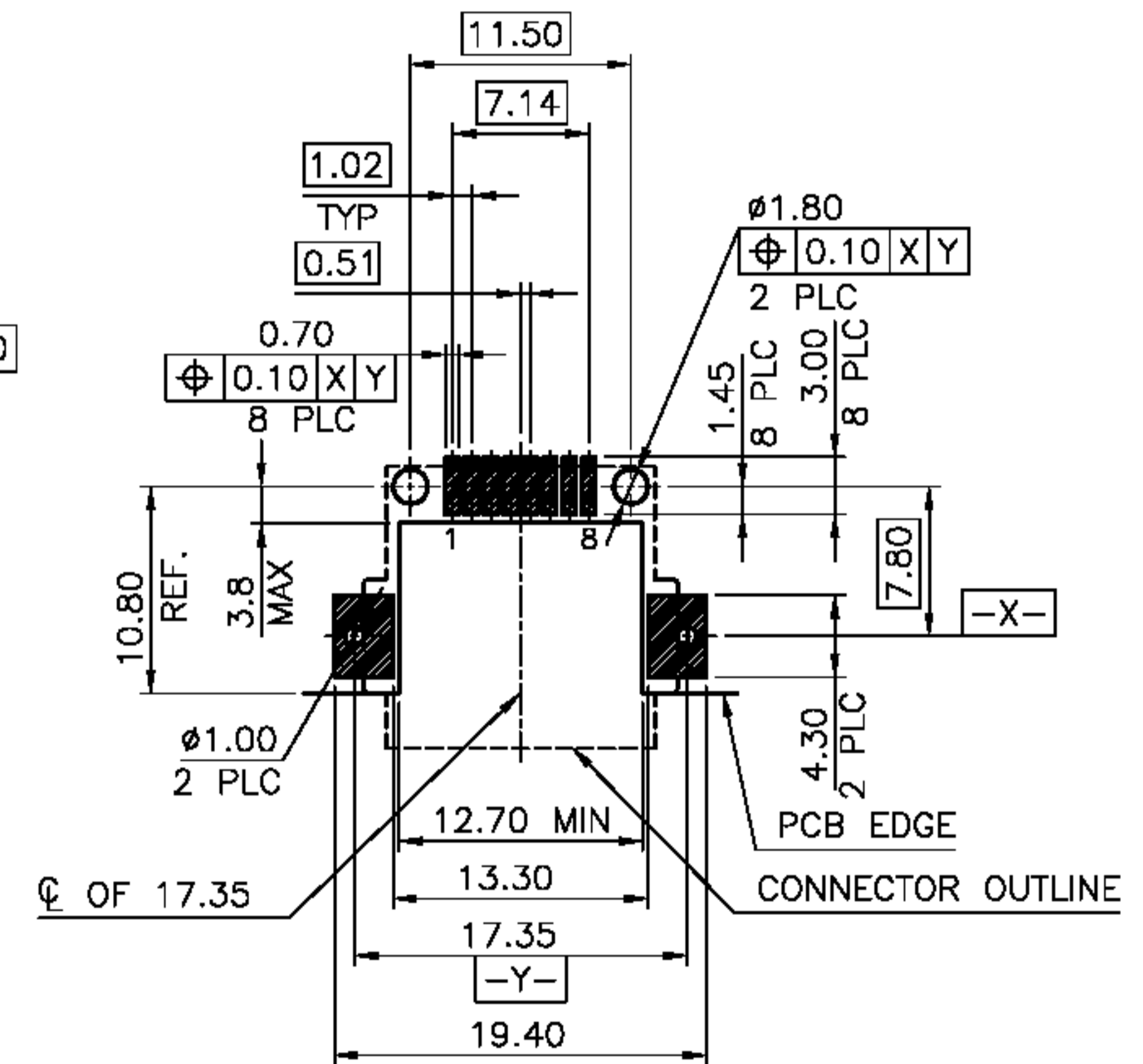
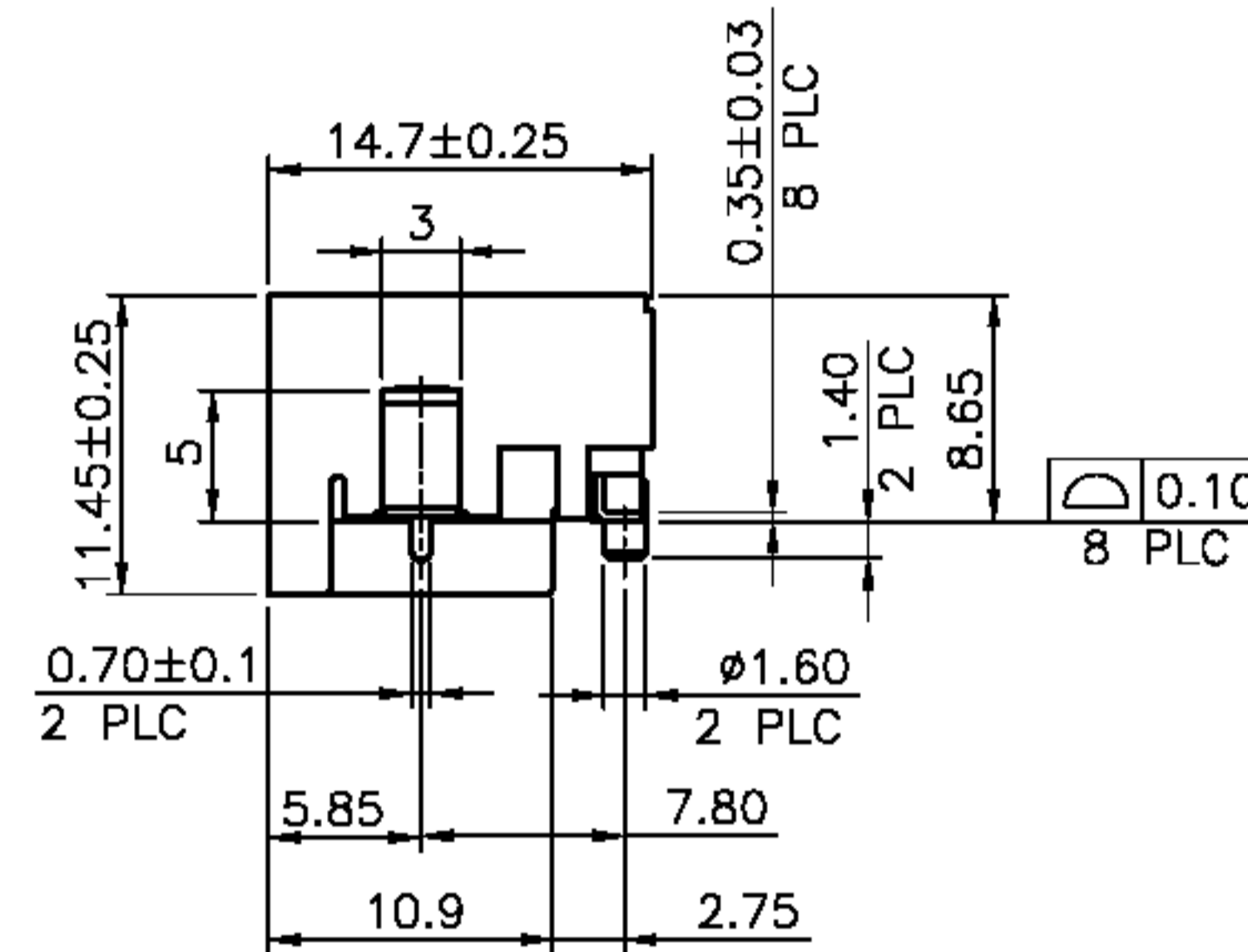
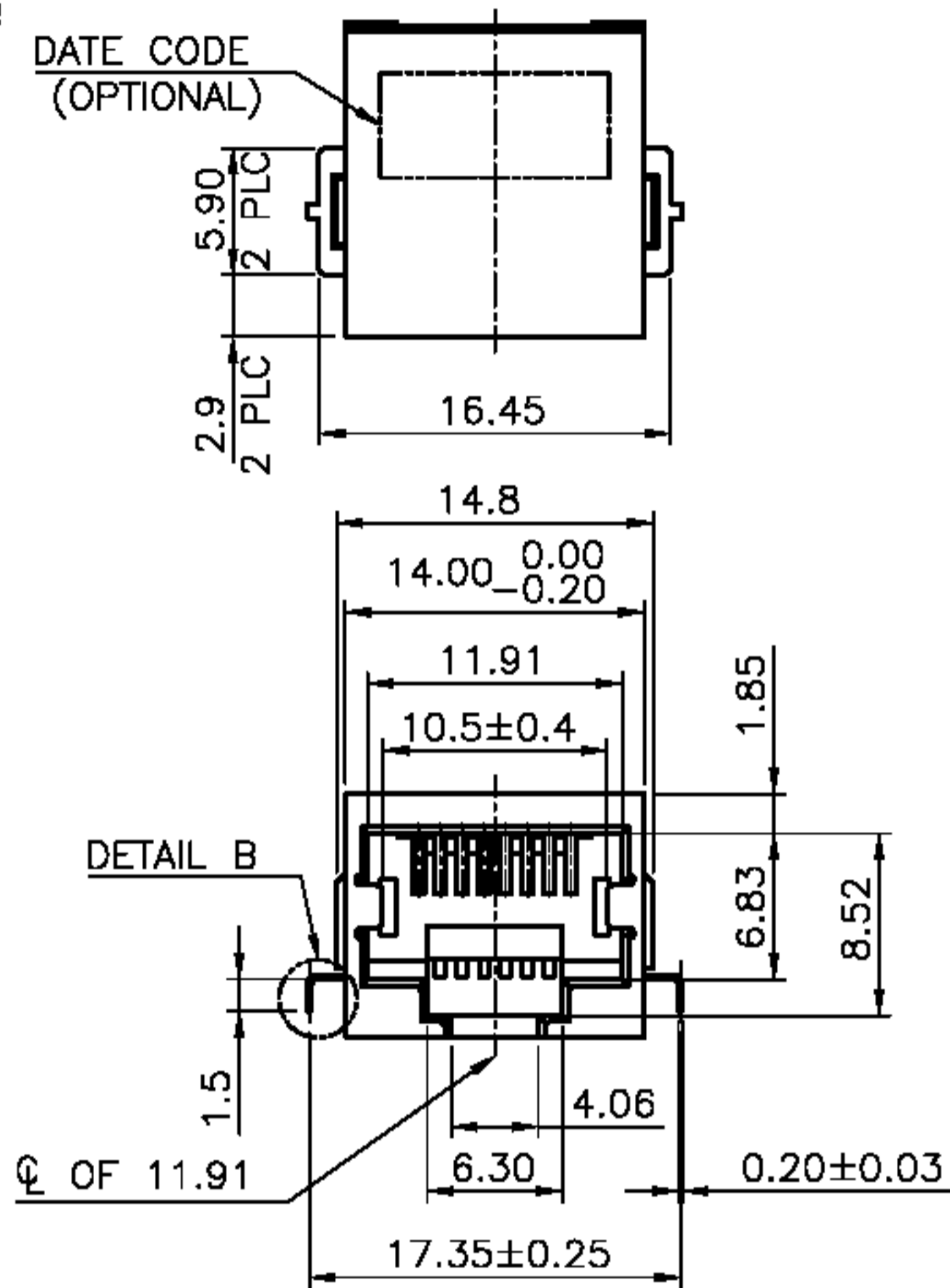
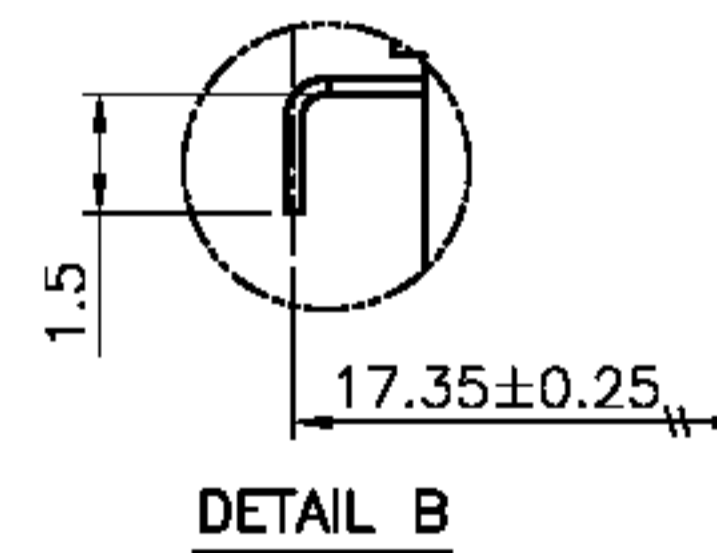
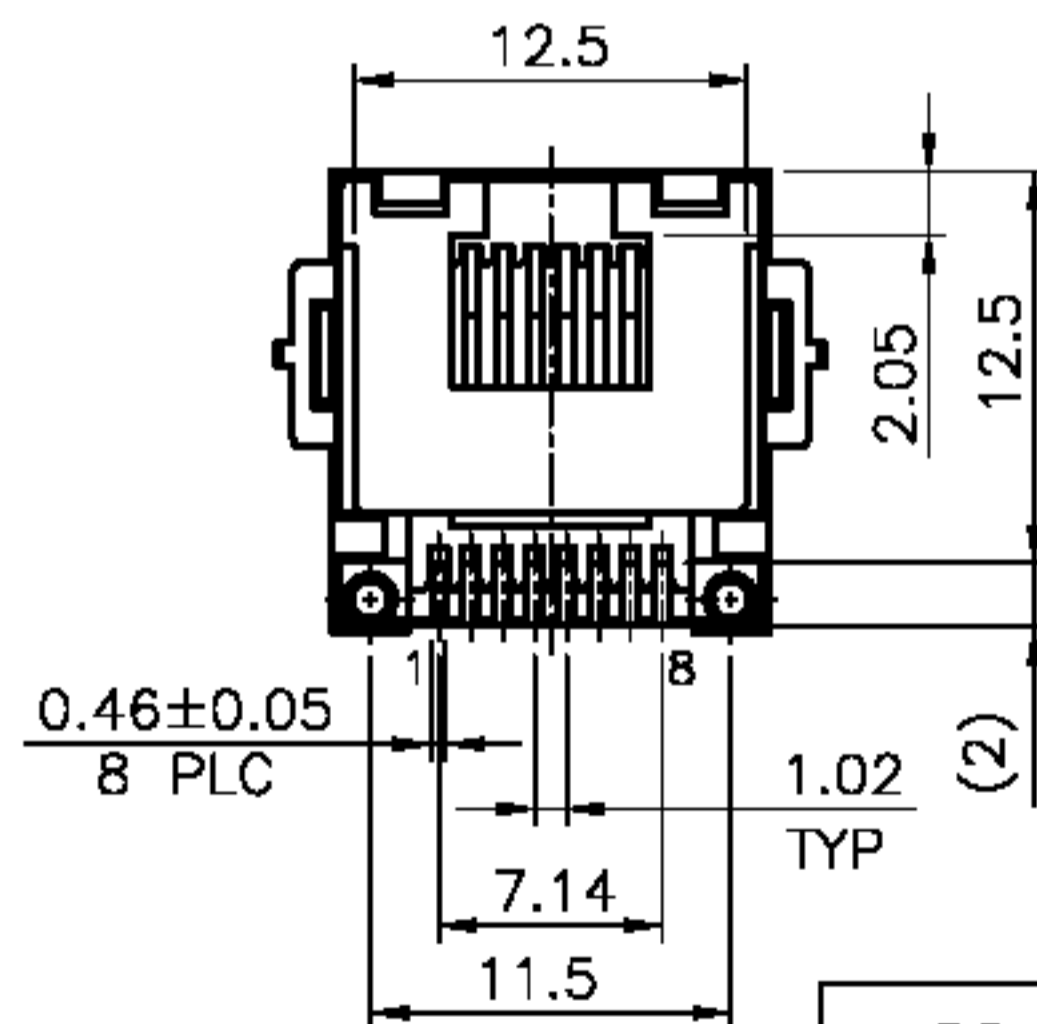


RoHS Compliance



RECOMMENDED PCB LAYOUT
 TOLERANCE: ±0.05 (TOP VIEW)
 RECOMMENDED PCB THICKNESS: 1.2mm.



DATE CODE 說明
 XXXXXX
 年 週 序 星
 份 數 號 期
 (班 號)
 別
 範例: 0926D4
 2009 第 早 星
 年 26 期
 週 班 三

DO NOT SCALE DRAWING	TOLERANCES UNLESS OTHERWISE NOTED	INCH	MM	DR. <i>M.L.HUANG</i>	DATE AUG-24 '09	淮洋有限公司 HUIYANG CO., LTD. TEL: 886-2-8261-8986 FAX: 886-2-8261-1885 www.hy1688.com.tw 236新北市土城區中央路二段191號10樓之5				
THIRD ANGLE PROJECTION	LINEAR MM INCH	00 ± .01 000 ± .005 0000 ± .002	0.0 ± 0.25 0.00 ± 0.13 0.000 ± 0.05	CK'D <i>M.CHANG</i>	AUG-24 '09	TITLE MODULAR JACK RJ45 SMT CONNECTOR				
MM INCH	ANGLE ± 0° 30'	RADII	± 0.40 - 0.15	APP'D <i>W.J.YANG</i>	AUG-25 '09	SCALE	SIZE	DWG.NO. 984604	REV. 2	SHEET 1