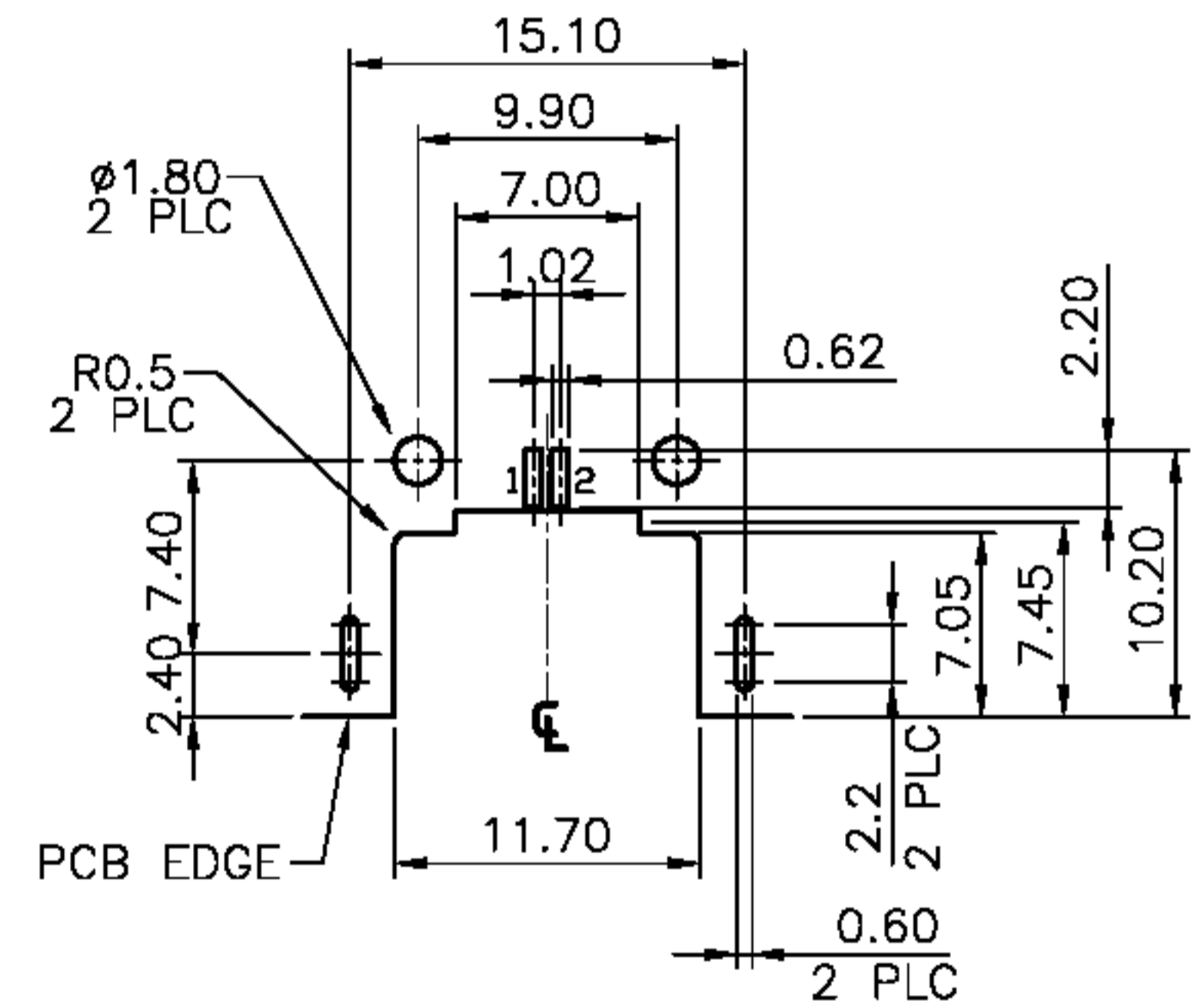
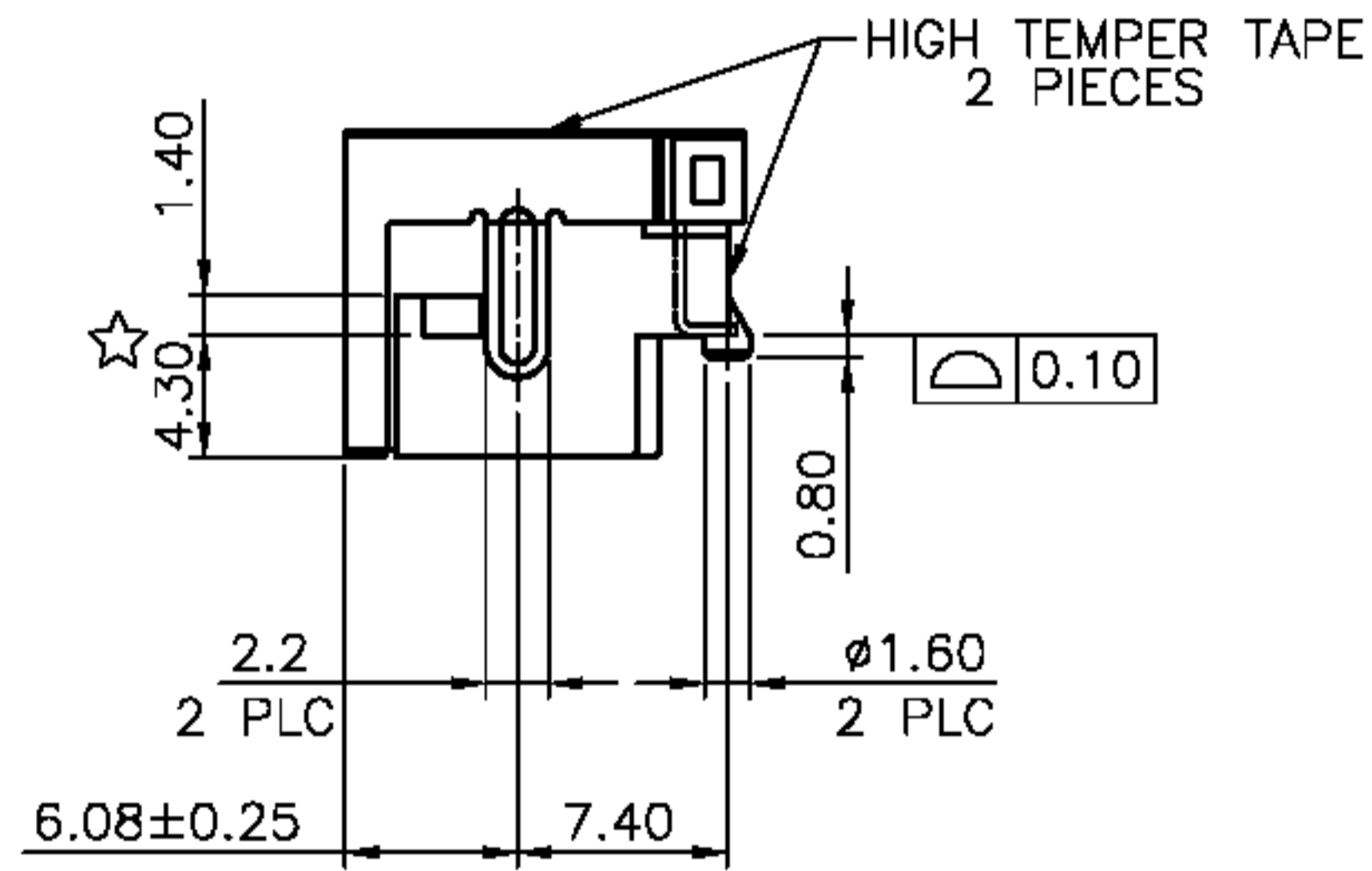
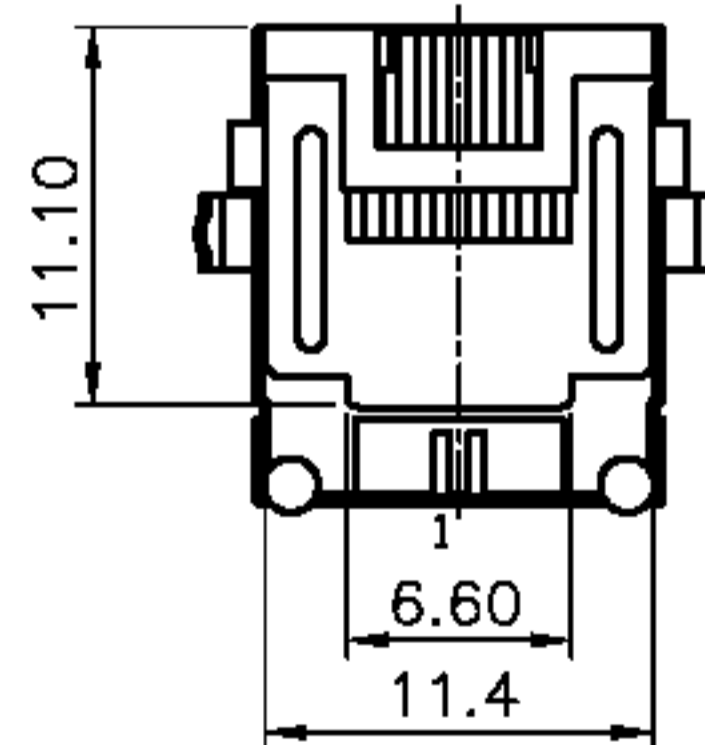
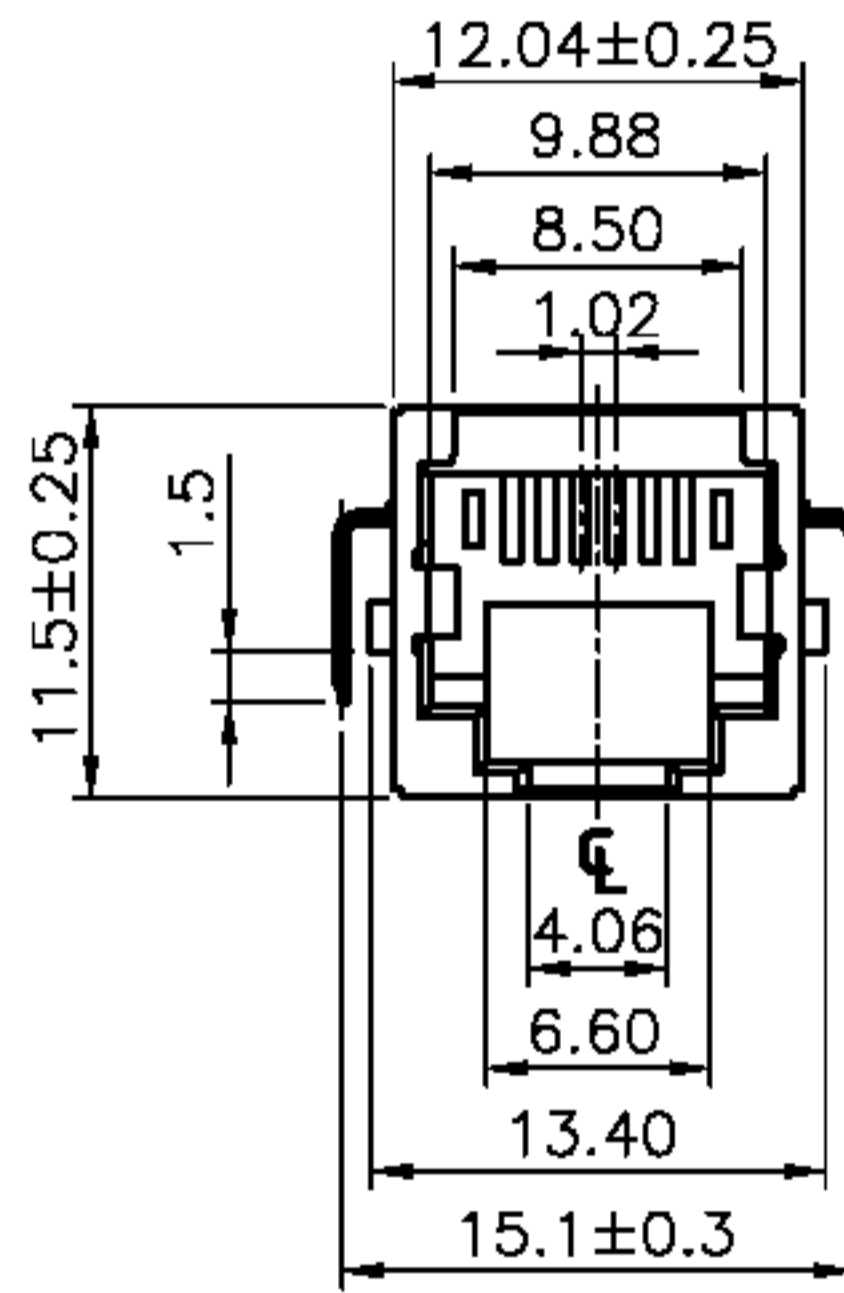
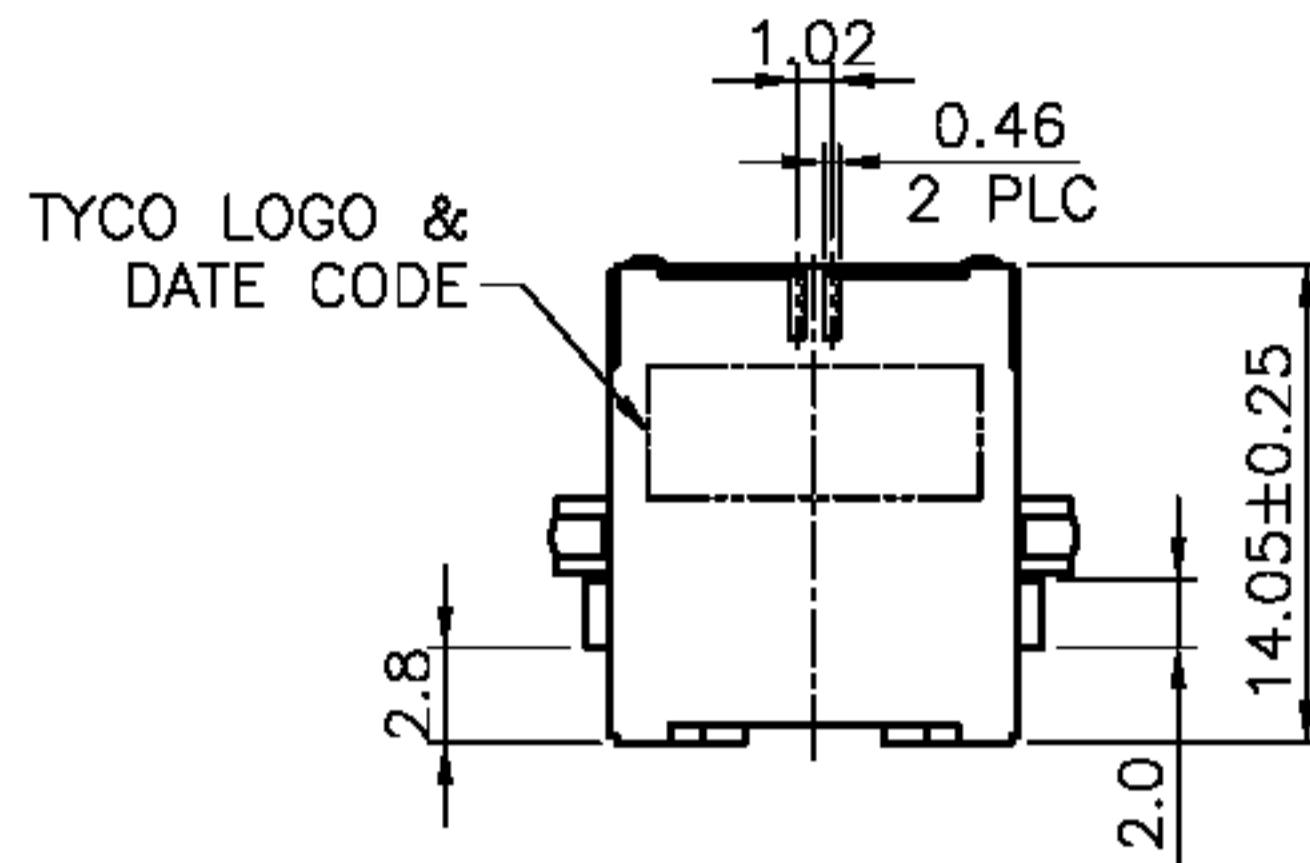


RoHS Compliance



DATE CODE 說明
 XXXXXX
 | | | | |
 年 週 序 星
 份 數 號 期
 (班 別)
 範例: 0812D4
 | | | | |
 2008 第 早
 年 12 星
 週 班 三

DO NOT SCALE DRAWING	TOLERANCES UNLESS OTHERWISE NOTED	INCH	MM	DR. <i>M.L.HUANG</i>	DATE MAR-11 '08	淮洋有限公司 HUI YANG CO., LTD. TEL: 886-2-8261-8986 FAX: 886-2-8261-1885 www.hy1688.com.tw 236新北市土城區中央路二段191號10樓之5				
THIRD ANGLE PROJECTION	LINEAR	MM INCH	00 ± .01 000 ± .005 0000 ± .002	0.0 ± 0.25 0.00 ± 0.13 0.000 ± 0.05	CK'D <i>M.CHANG</i>	MAR-11 '08	TITLE MODULAR JACK RJ11 SMT CONNECTOR			
MM INCH	ANGLE ± 0° 30'	RADII	± 0.40 - 0.15	APP'D <i>W.J.YANG</i>	MAR-12 '08	SCALE	SIZE	DWG.NO. 984602	REV. 1	SHEET 1