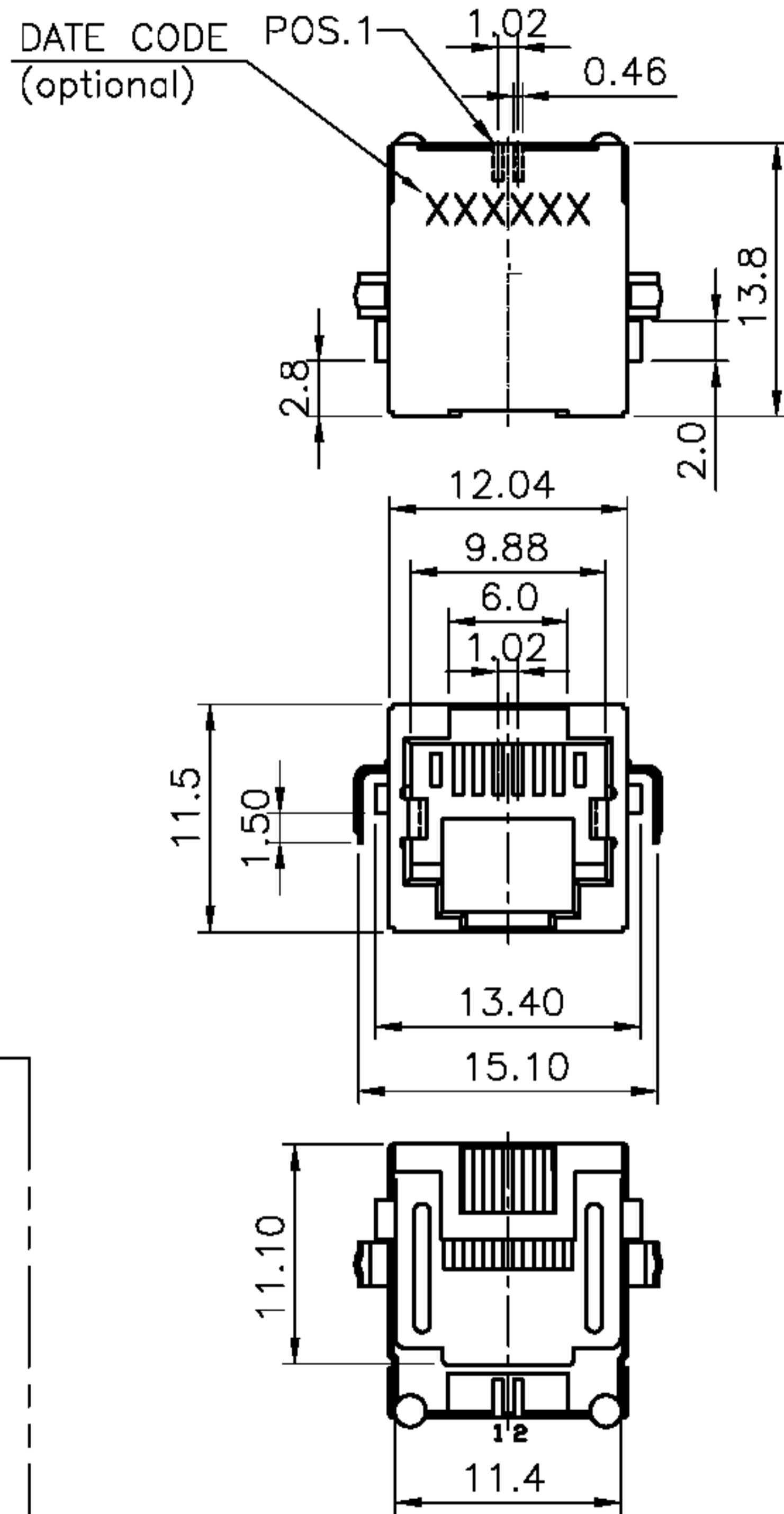
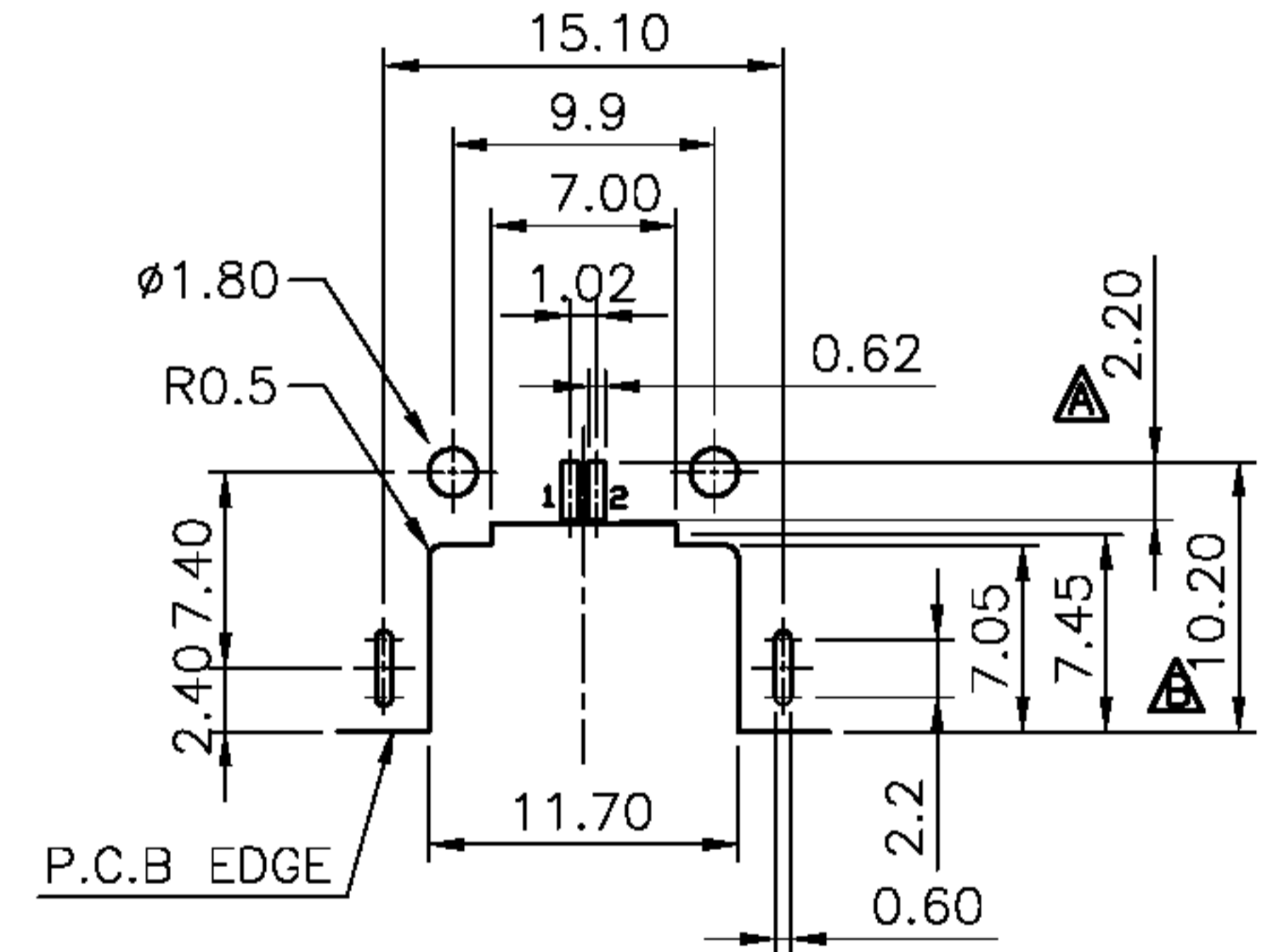
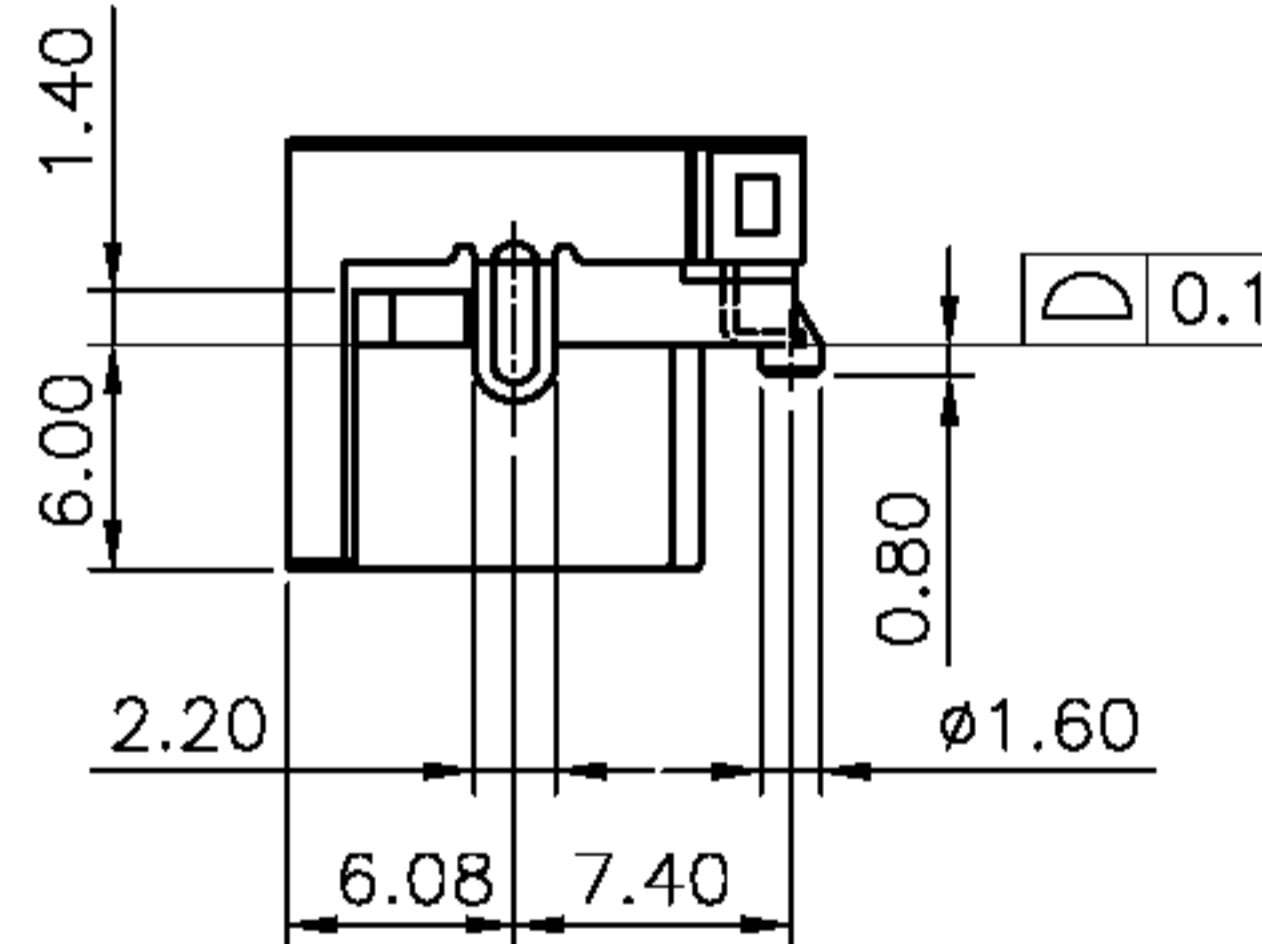


RoHS Compliance



REVISIONS			
LTR	DESCRIPTION	DATE	APP
△	ADD	03/12/08	CHANG
△	ADD	03/12/08	CHANG



RECOMMEND PCB LAYOUT

DATE CODE 說明  
 XXXXXX  
 | | | |  
 年 週 序 星  
 份 數 號 期  
 ( 班 )  
 別 )  
 範例：0811D4  
 | | | |  
 2008 第 早 星  
 年 11 期  
 週 班 三

DO NOT SCALE DRAWING	TOLERANCES UNLESS OTHERWISE NOTED	INCH	MM	DR. <i>M.L.HUANG</i>	DATE NOV-02 '09
THIRD ANGLE PROJECTION	LINEAR MM INCH	00 ± .01 000 ± .005 0000 ± .002	0.0 ± 0.25 0.00 ± 0.13 0.000 ± 0.05	CK'D <i>M.CHANG</i>	NOV-02 '09
MM INCH	ANGLE ± 0° 30'	RADII	± 0.40 - 0.15	APP'D <i>W.J.YANG</i>	NOV-03 '09

淮洋有限公司 HUIYANG CO., LTD. TEL : 886-2-8261-8986 FAX : 886-2-8261-1885 www.hy1688.com.tw 236 新北市土城區中央路二段191號10樓之5					
TITLE		MODULAR JACK RJ11 SMT CONNECTOR			
SCALE	SIZE	DWG.NO.	REV.	SHEET	
		984601	4	1	