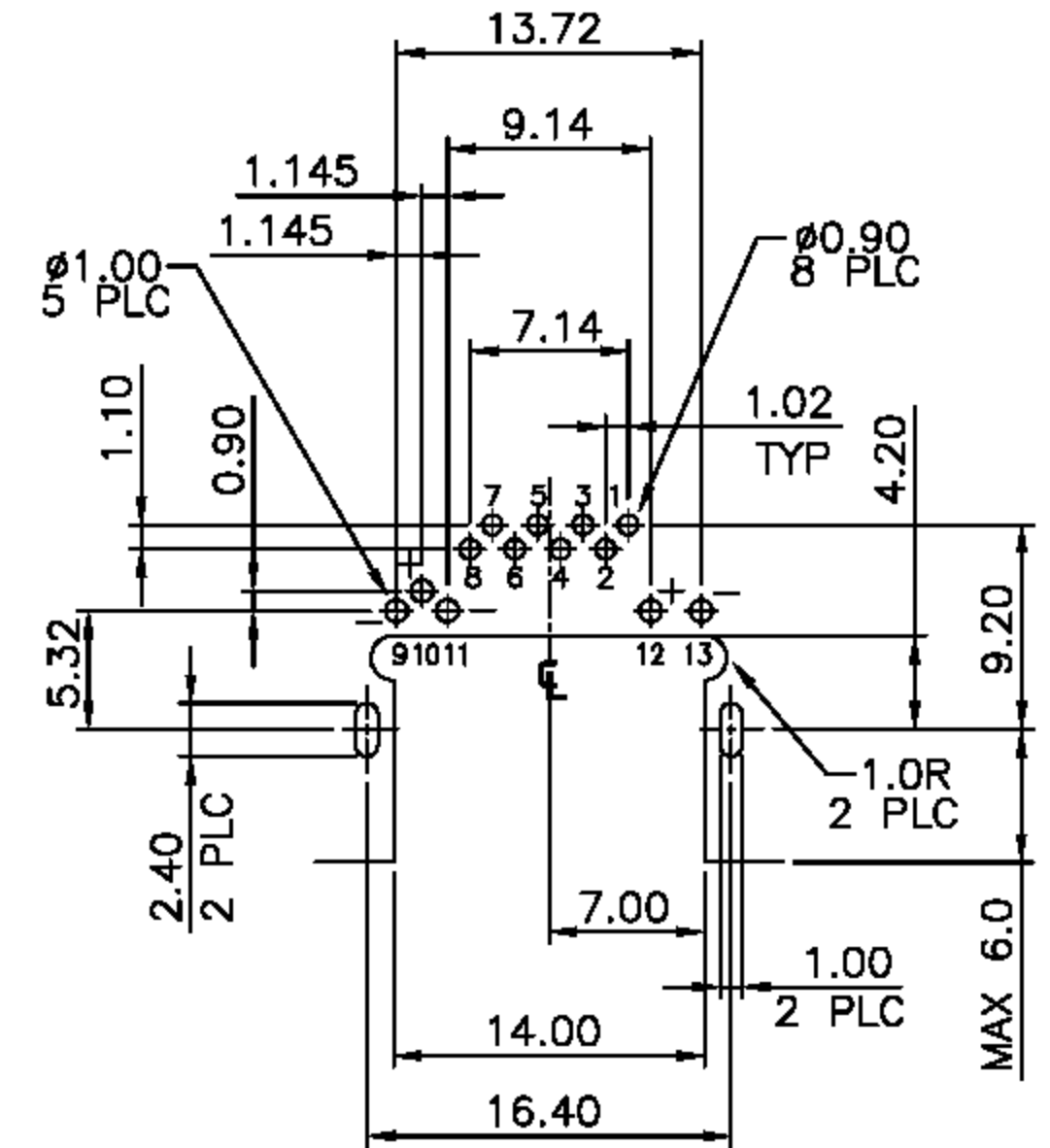
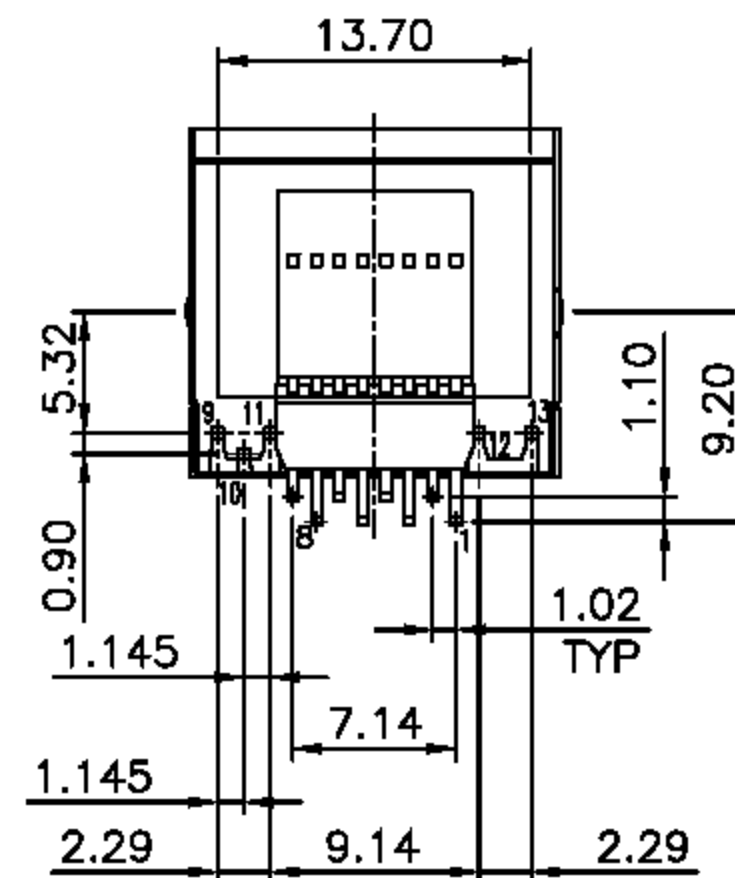
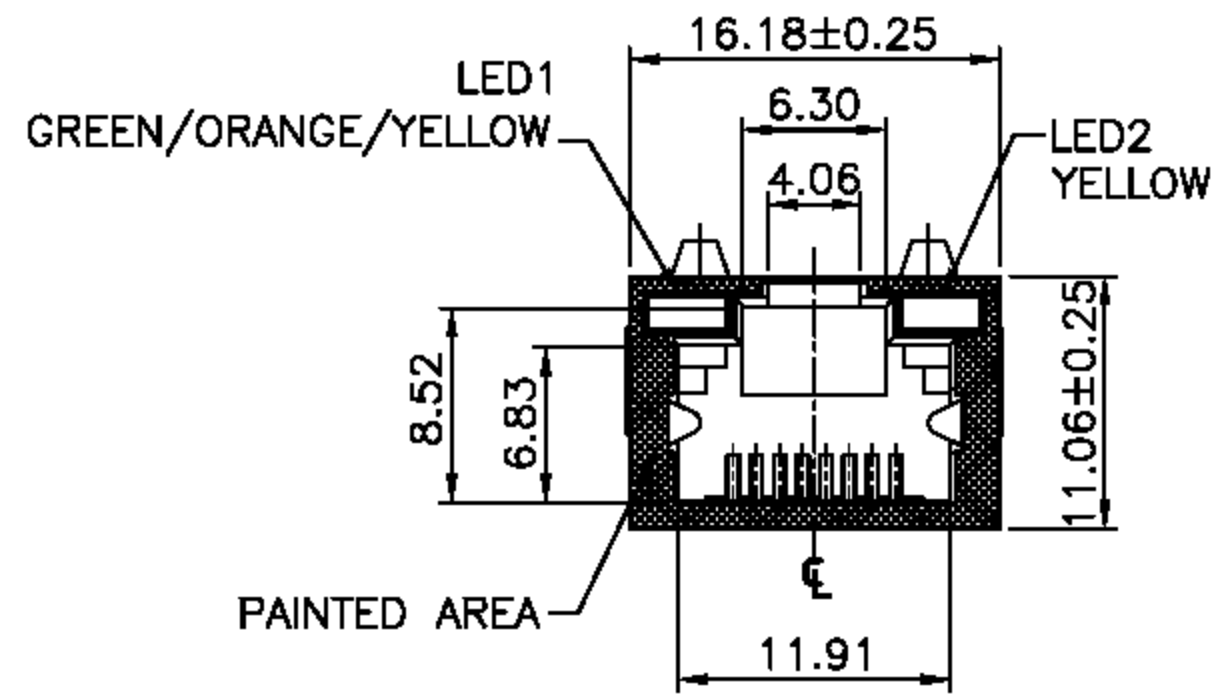
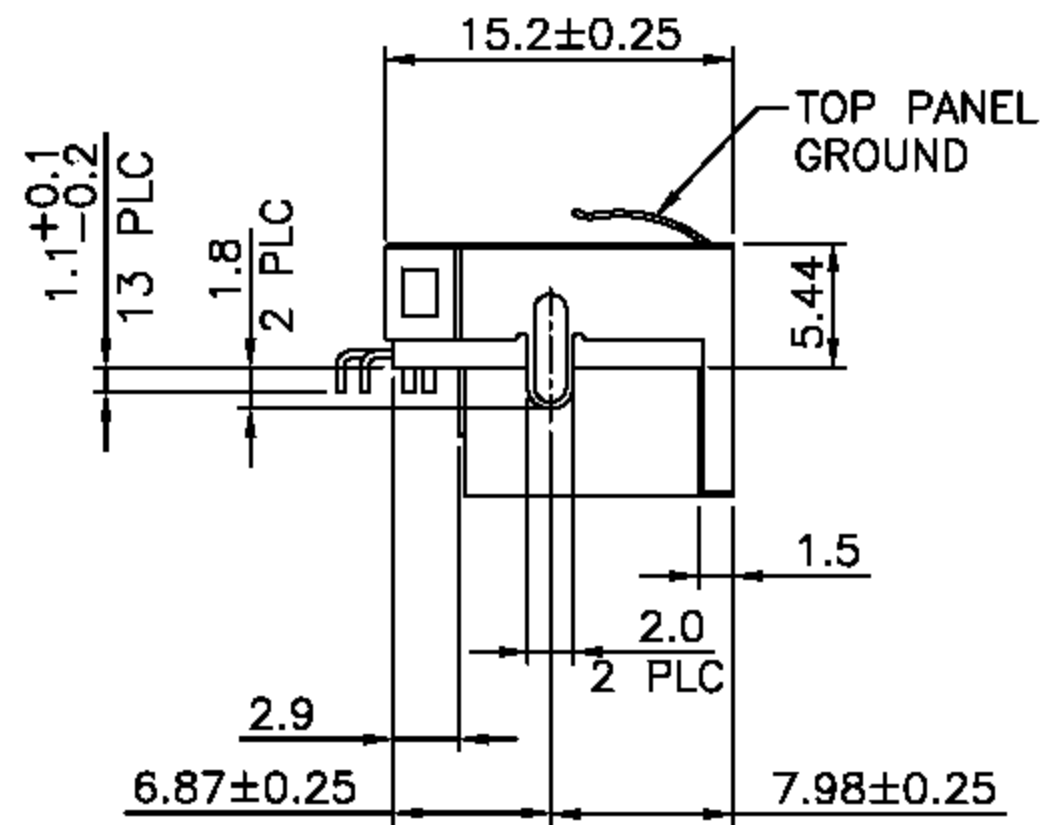


RoHS Compliance

LED SCHEMATIC					
NODE		COLOR	NODE		COLOR
9(-)	10(+)	GREEN	12(+)	13(-)	YELLOW
11(-)	10(+)	ORANGE			
9(-)&11(-)	10(+)	YELLOW			

{ ANODE(+) -> CATHODE(-) }



RECOMMENDED PCB LAYOUT (THICKNESS: 0.8mm)
DIMENSION TOLERANCE: 1 PLC: ±0.1 2PLC: ±0.05

DATE CODE 說明
XXXXXX
| | | | |
年 週 序 星
份 數 號 期
| | | | |
班 數
別

範例: 0833D5
| | | | |
2008 第 早 星
年 33 期
週 班 四

DO NOT SCALE DRAWING	TOLERANCES UNLESS OTHERWISE NOTED	INCH	MM	DR. CIAN.CI.LUO	DATE AUG-06 '10
THIRD ANGLE PROJECTION	LINEAR MM INCH	00 ± 000 ± 0000 ±	0.0 ± 0.25 0.00 ± 0.20 0.000 ± 0.10	CK'D M.CHANG	AUG-06 '10
MM INCH	ANGLE ± 0° 30'	RADII	+ 0.40 - 0.15	APP'D W.J.YANG	AUG-07 '10

淮洋有限公司 HUIYANG CO., LTD.			
TEL : 886-2-8261-8986 FAX : 886-2-8261-1885 www.hy1688.com.tw 236 新北市土城區中央路二段191號10樓之5			
TITLE		MODULAR JACK, RJ45, WITH LED'S, DIP TYPE.	
SCALE	SIZE	DWG.NO.	REV. SHEET
		982205	3 1