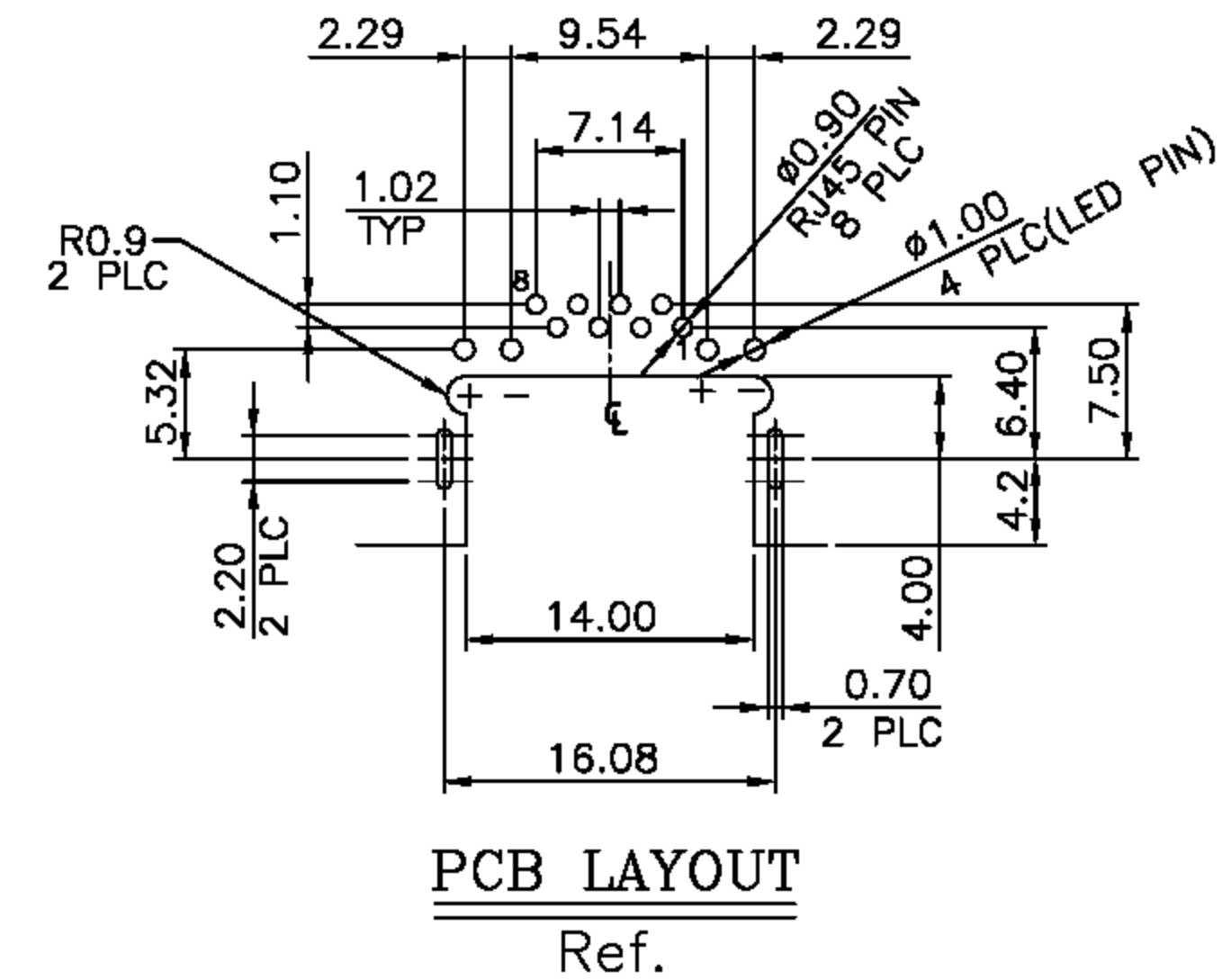
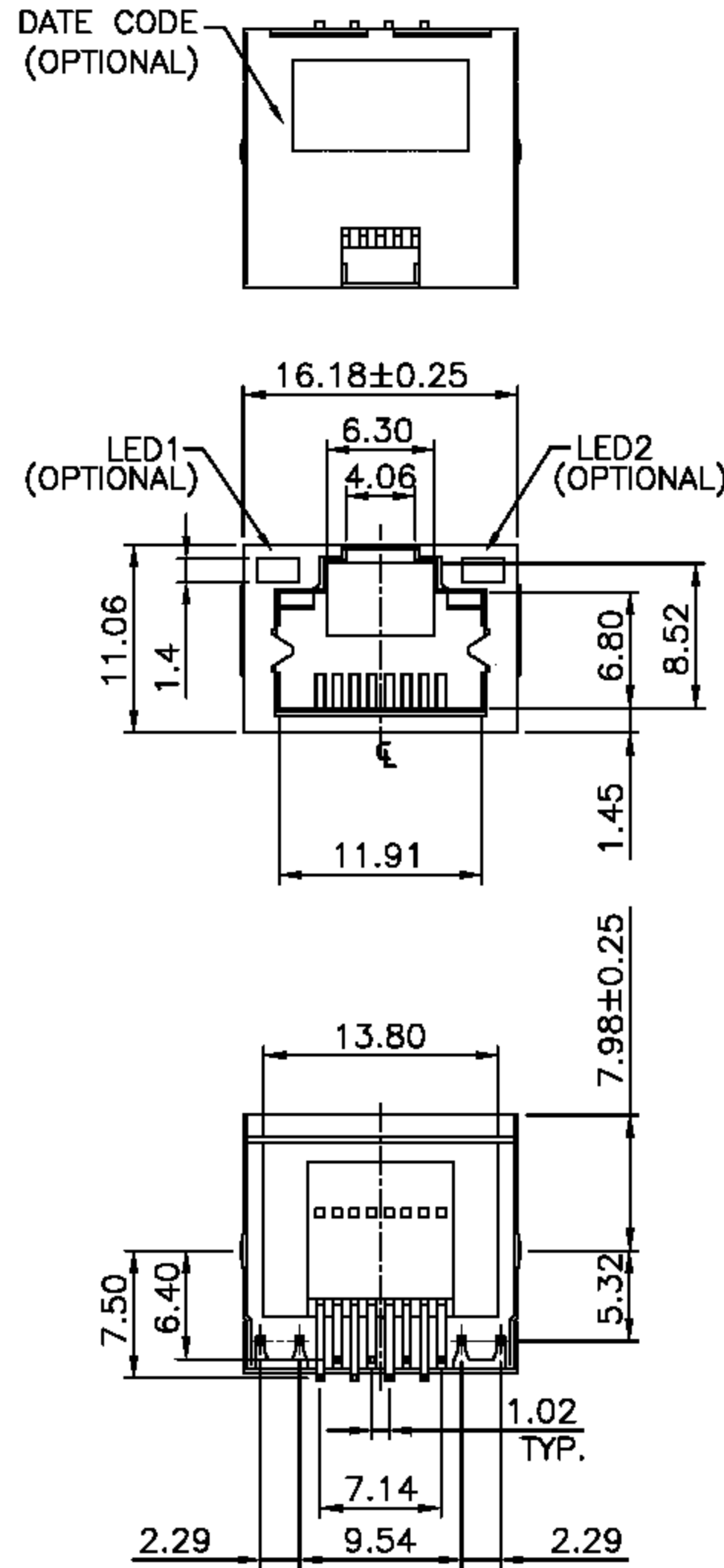
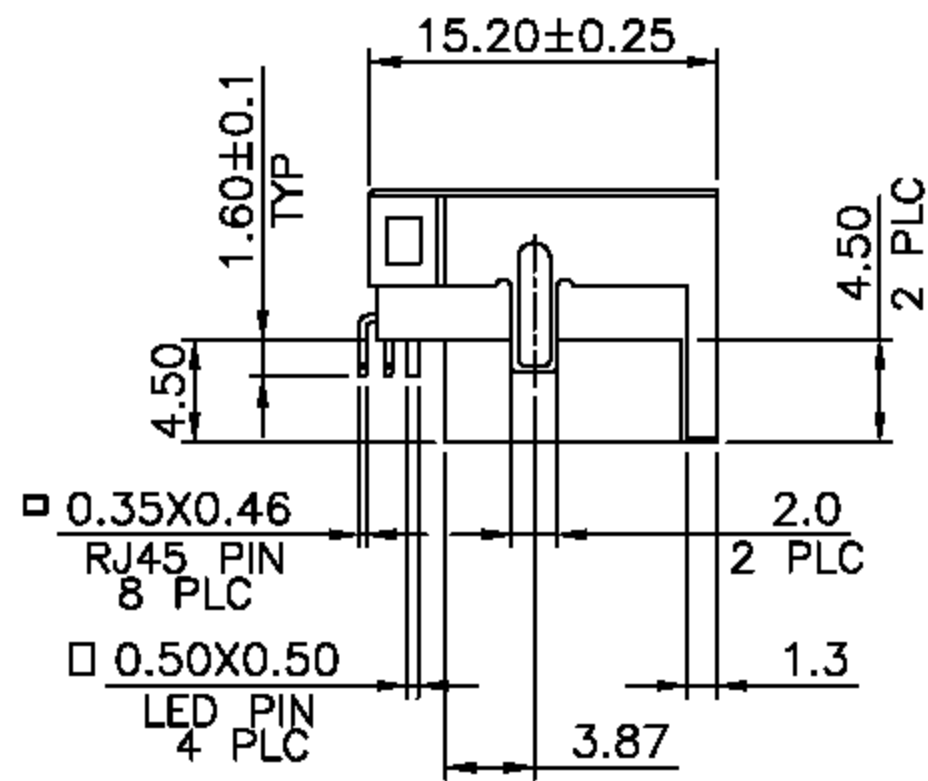
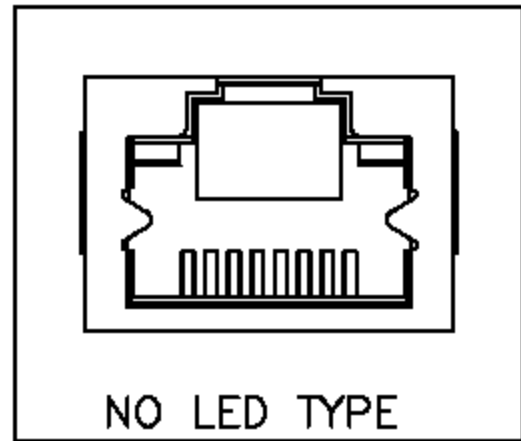


RoHS Compliance



DATE CODE 說明
 XXXXXX
 | | | | | |
 年 週 序 星
 份 數 號 期
 (班 數)
 別 別
 範例: 0810D3
 | | | | | |
 2008 第 早 星
 年 10 期
 週 班 二

DO NOT SCALE DRAWING	TOLERANCES UNLESS OTHERWISE NOTED	INCH	MM	DR. <i>M.L.HUANG</i>	DATE NAR-23 '11	淮洋有限公司 HUI YANG CO., LTD. TEL : 886-2-8261-8986 FAX : 886-2-8261-1885 www.hy1688.com.tw 236新北市土城區中央路二段191號10樓之5	
THIRD ANGLE PROJECTION	LINEAR	MM INCH	00 ± 000 ± 0000 ±	CK'D <i>M.CHANG</i>	NAR-23 '11	TITLE MODULAR JACK, RJ45, WITH LED'S, DIP TYPE.	
MM INCH	ANGLE ± 0° 30'	RADII	+ 0.40 - 0.15	APP'D <i>W.J.YANG</i>	NAR-23 '11	SCALE SIZE DWG.NO. 982204	REV. SHEET 5 1