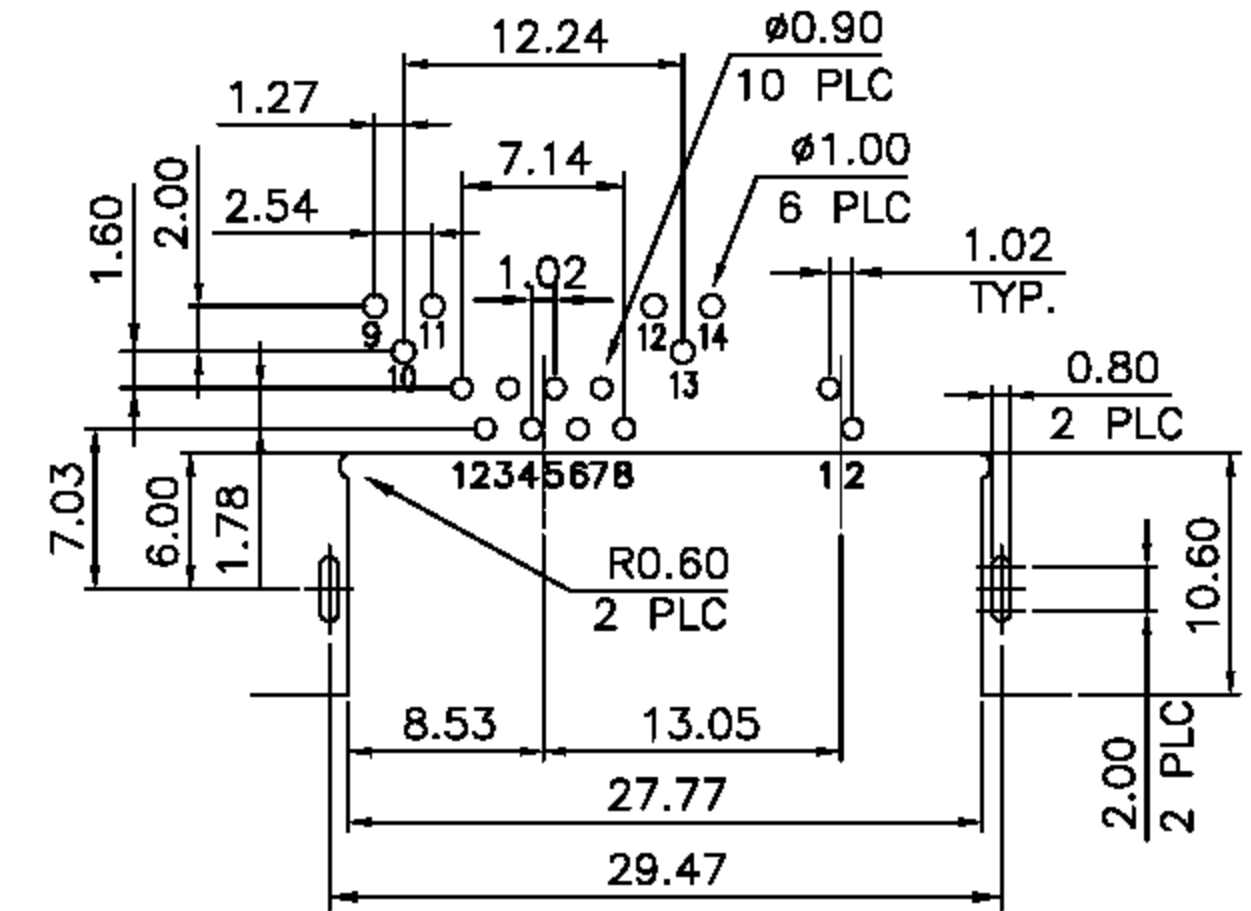
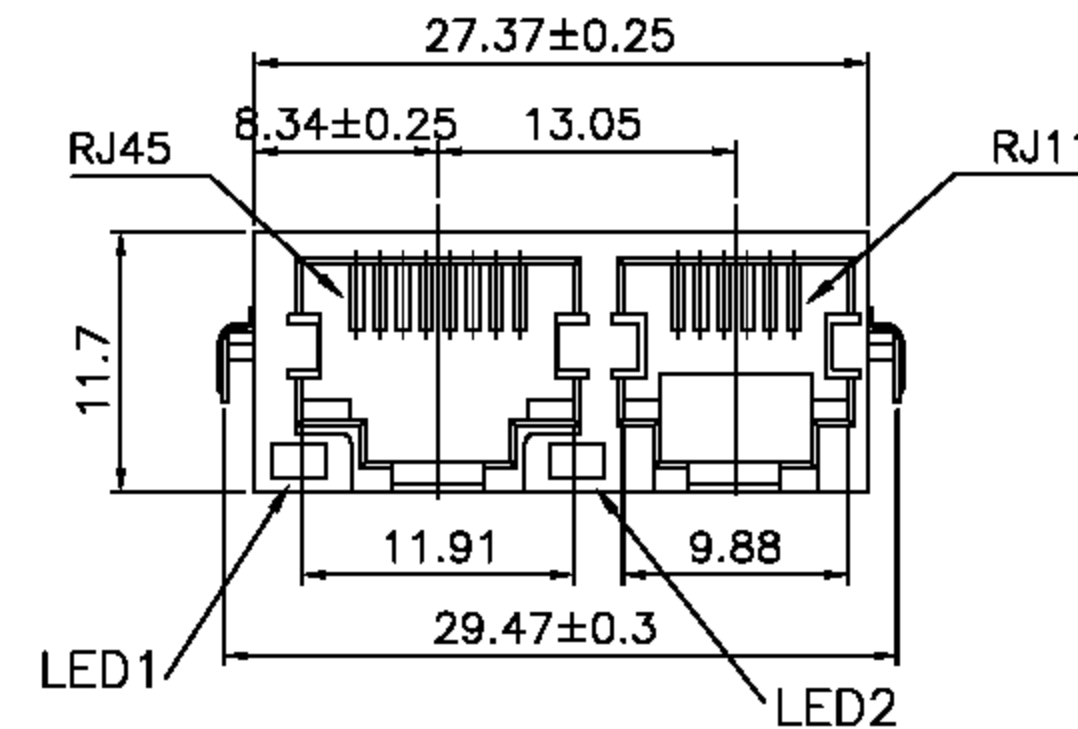
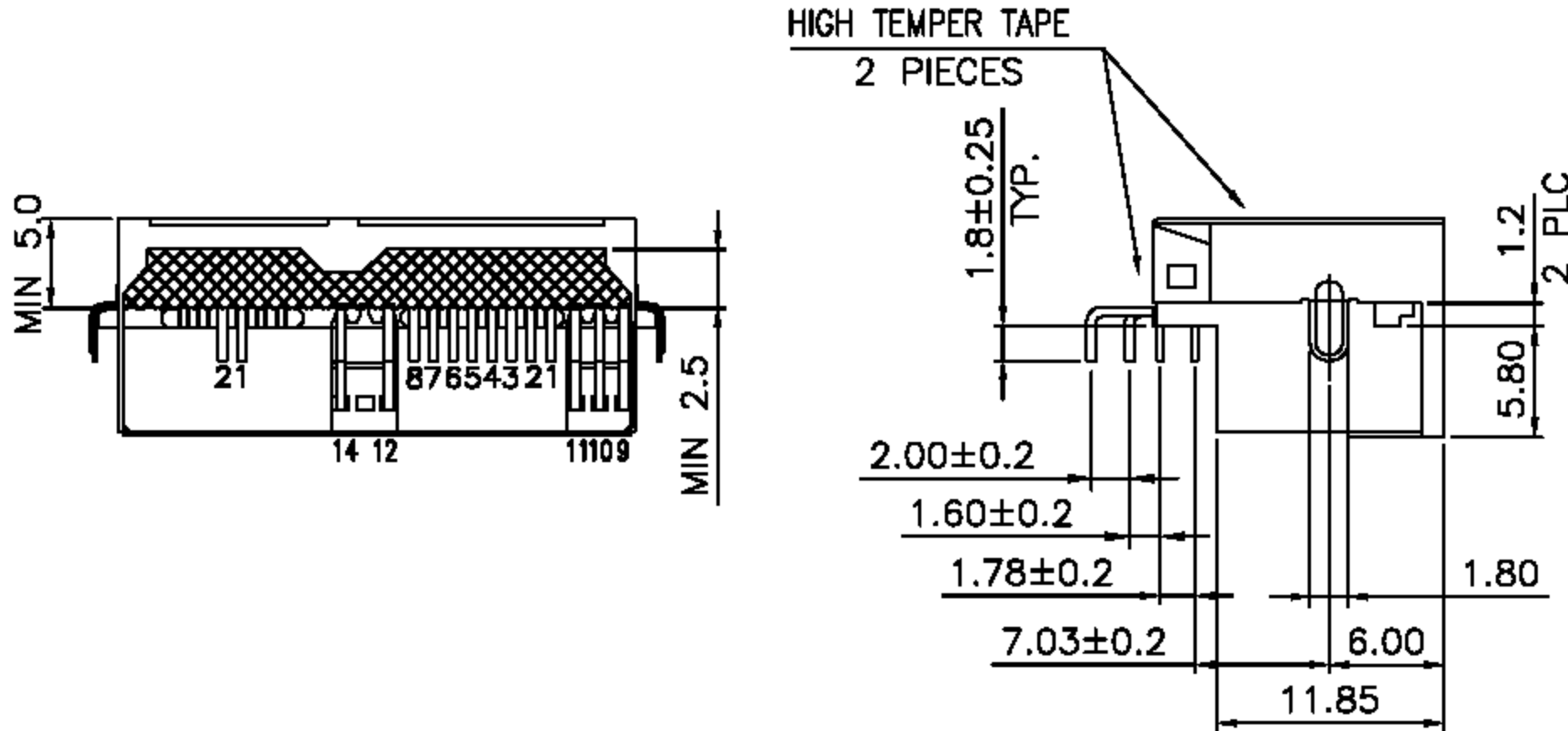
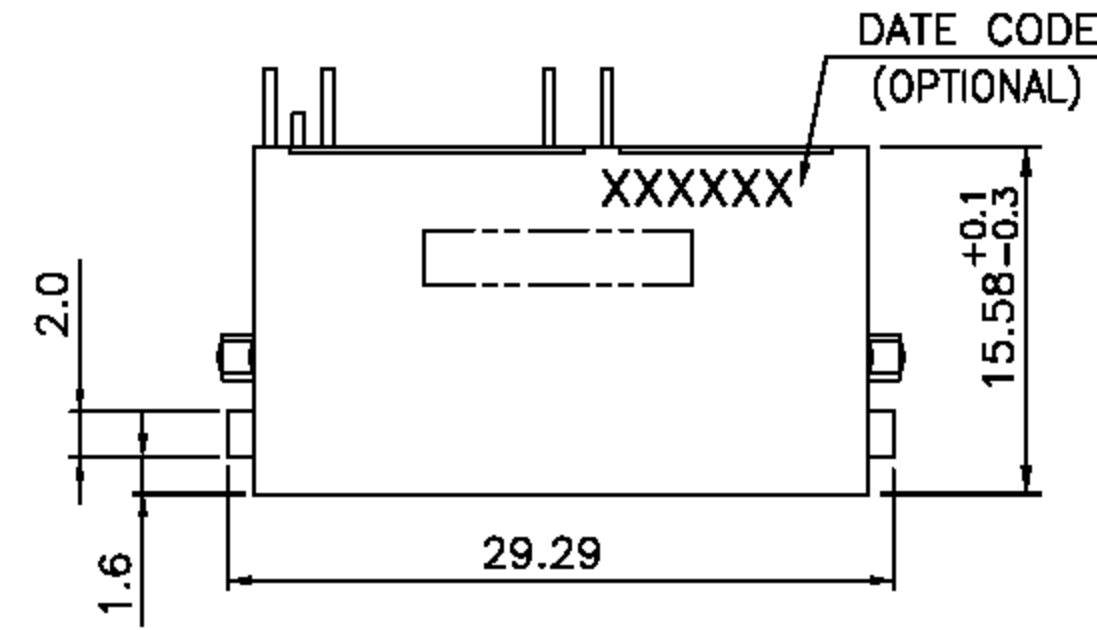


3P LED LAYOUT					
NODE		COLOR	NODE		COLOR
9(-)	10(+)	AMBER	12(-)	14(+)	YELLOW
11(-)	10(+)	GREEN	13 : UNUSED PIN		
9(-)&11(-)	10(+)	YELLOW			

{ CATHODE(-) ← (+)ANODE }



PCB LAYOUT
Ref.

DATE CODE 說明
XXXXXX
年 週 序 星
份 數 號 期
 (班 數)
 (別)

範例：0750D4
2007 第 早 星
年 50 期
週 班 三

DO NOT SCALE DRAWING	TOLERANCES UNLESS OTHERWISE NOTED	INCH	MM	DR. H.W.CHAN	DATE OCT-31 '07
THIRD ANGLE PROJECTION	LINEAR MM INCH	00± 000± 0000±	0.0±0.25 0.00±0.20 0.000±0.10	CK'D M.CHANG	OCT-31 '07
MM INCH	ANGLE ±0° 30'	RADII	+0.40 -0.15	APP'D W.J.YANG	NOV-01 '07

淮洋有限公司 HUI YANG CO., LTD.
TEL : 886-2-8261-8986 FAX : 886-2-8261-1885
www.hy1688.com.tw 236 新北市土城區中央路二段191號10樓之25

TITLE MODULAR JACK, RJ45/RJ11, DIP,
WITH LED'S, REVERSE VERSION

SCALE	SIZE	DWG.NO.	REV.	SHEET
		982102	3	1