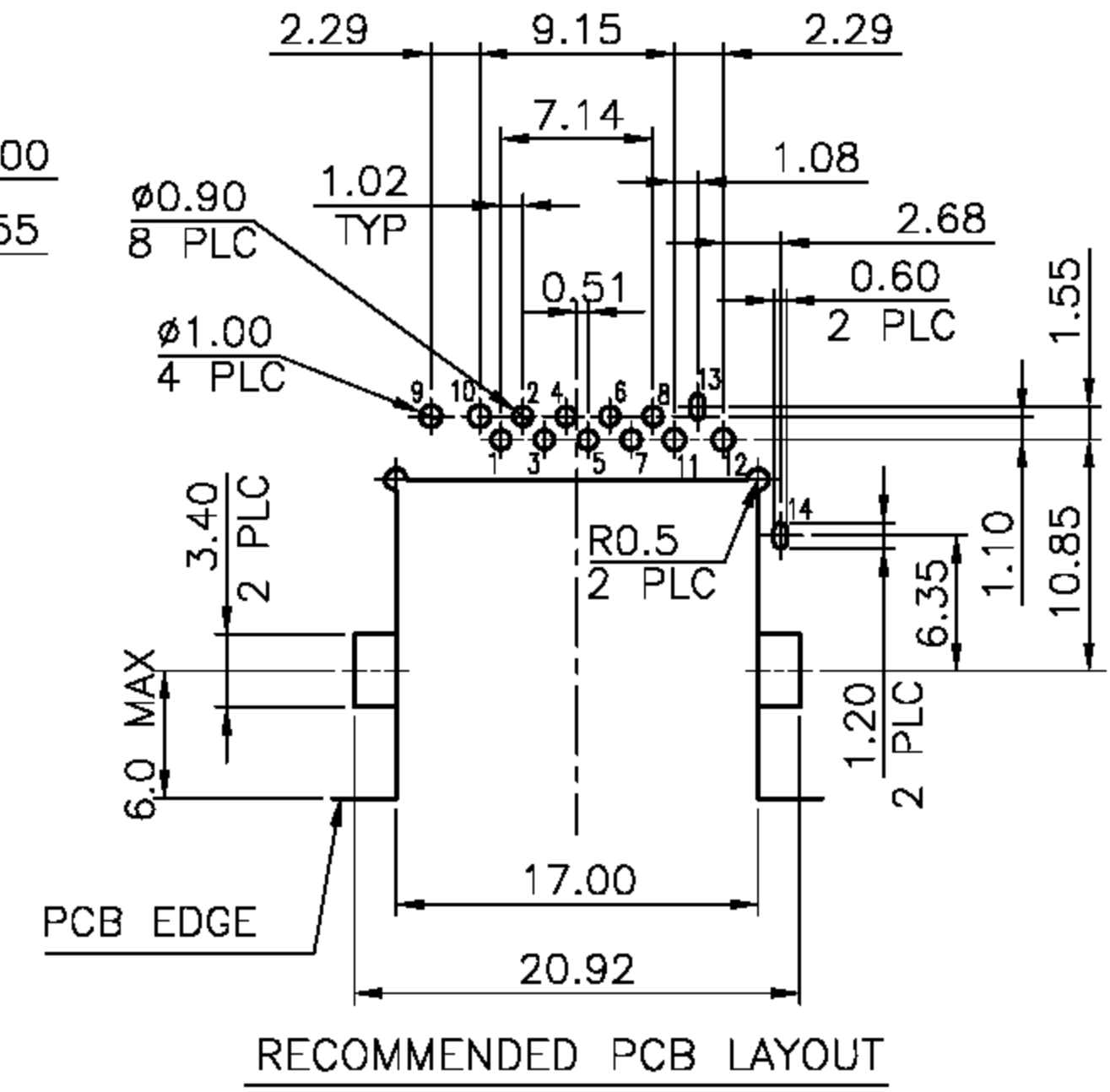
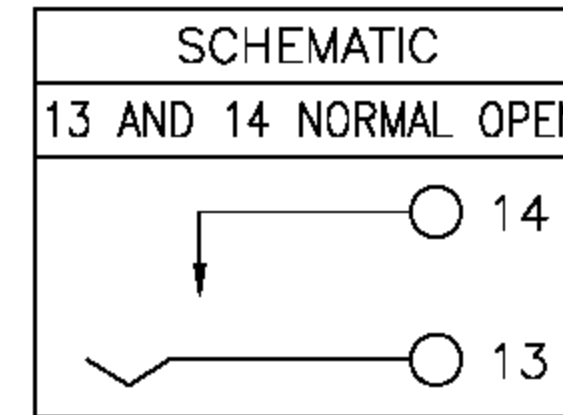
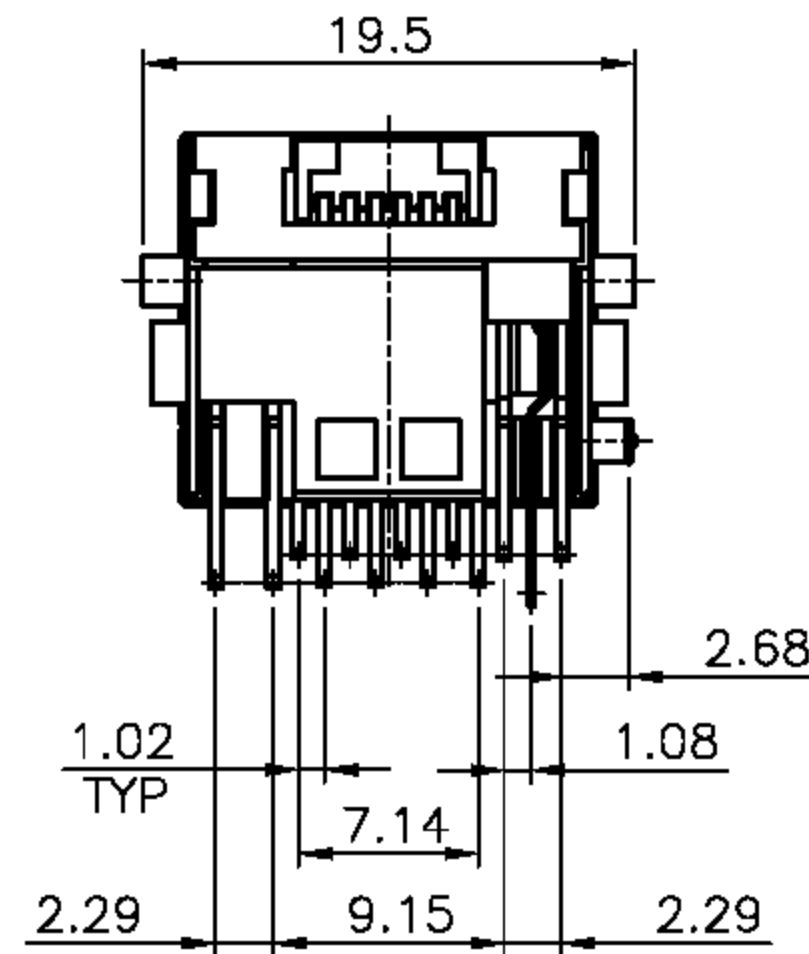
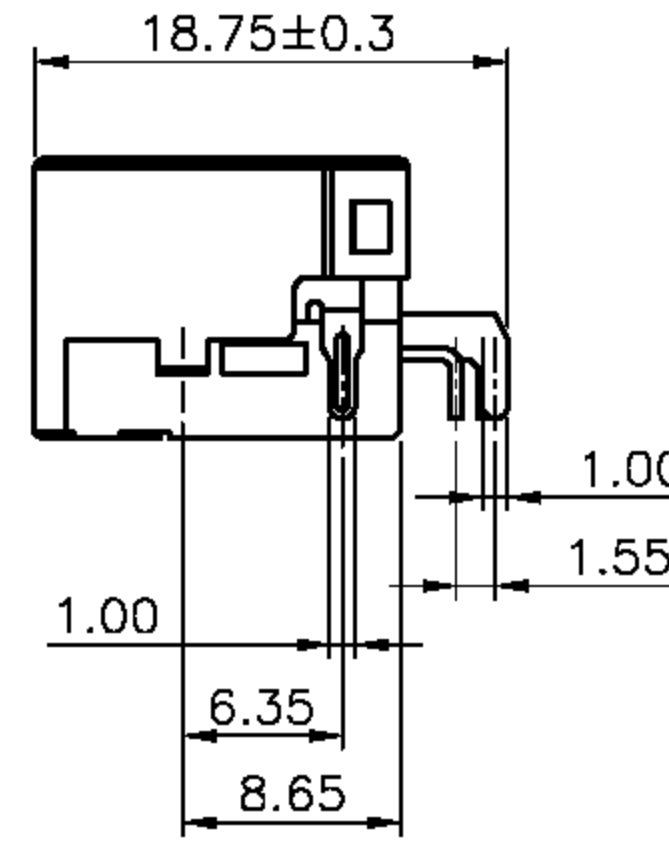
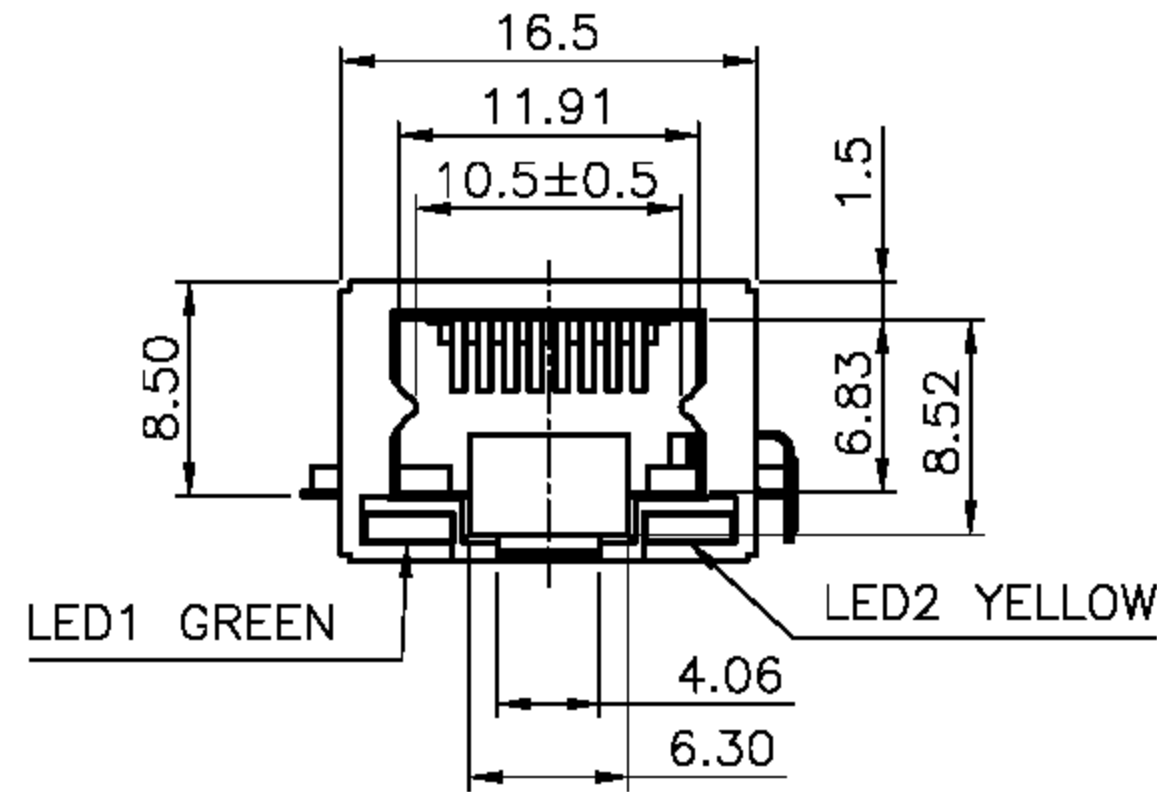
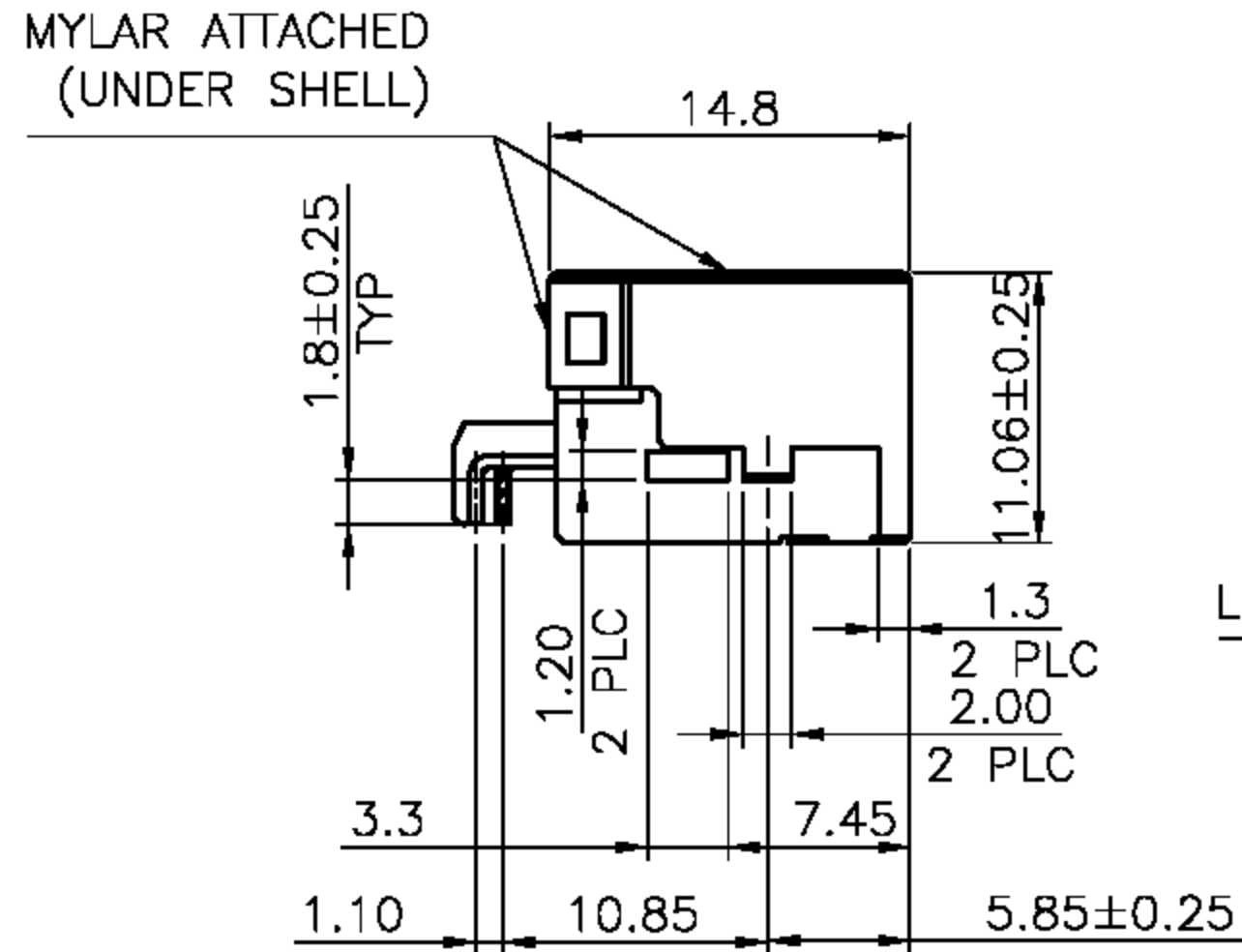
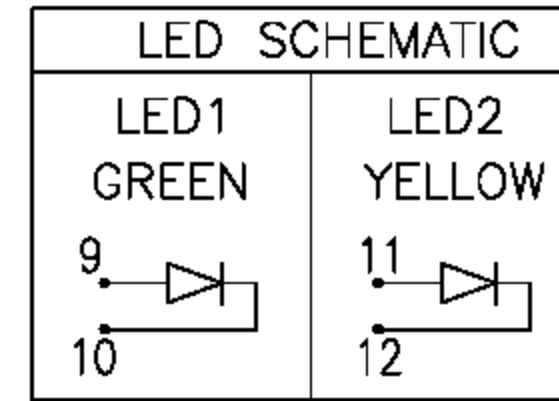
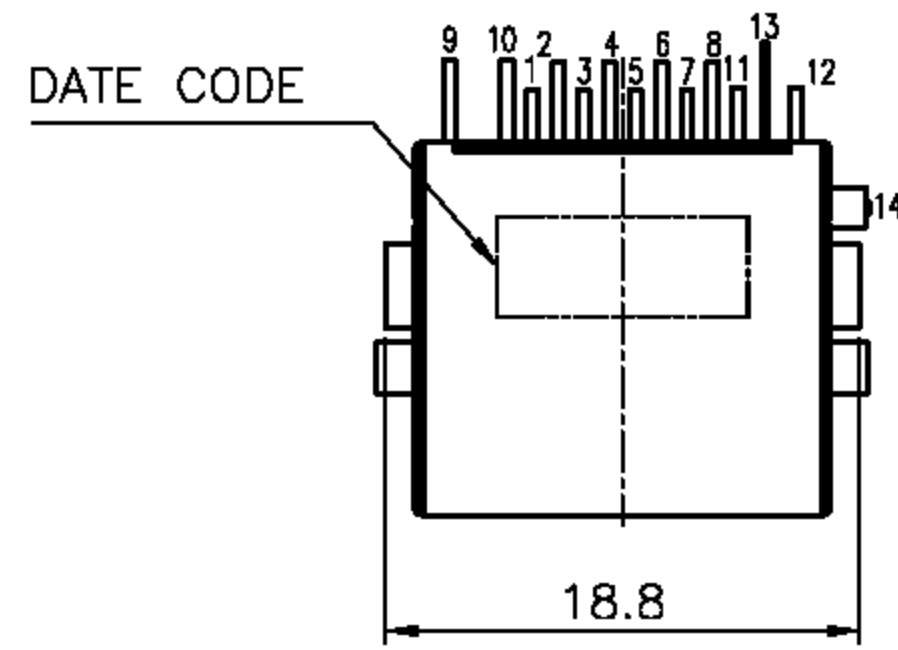


RoHS Compliance



DATE CODE 說明
 XXXXXX
 | | | | |
 年 週 序 星
 份 數 號 期
 班 別
 別

範例: 0940D4
 | | | | |
 2009 第 早 星
 年 40 期
 週 班 三

DO NOT SCALE DRAWING	TOLERANCES UNLESS OTHERWISE NOTED	INCH	MM	DR. <i>M.L.HUANG</i>	DATE OCT-13 '09
THIRD ANGLE PROJECTION	LINEAR MM INCH	00 ± .01 000 ± .005 0000 ± .002	0.0 ± 0.25 0.00 ± 0.13 0.000 ± 0.05	CK'D <i>M.CHANG</i>	OCT-13 '09
MM INCH	ANGLE ± 0° 30'	RADII	± 0.40 - 0.15	APP'D <i>W.J.YANG</i>	OCT-13 '09

淮洋有限公司 HUI YANG CO., LTD. TEL: 886-2-8261-8986 FAX: 886-2-8261-1885 www.hy1688.com.tw 236 新北市土城區中央路二段191號10樓之5					
TITLE MODULAR JACK, RJ45, SINGLE, WITH SWITCH, WITH LED'S, DIP TYPE.					
SCALE	SIZE	DWG.NO.	REV.	SHEET	
		981412	1	1	