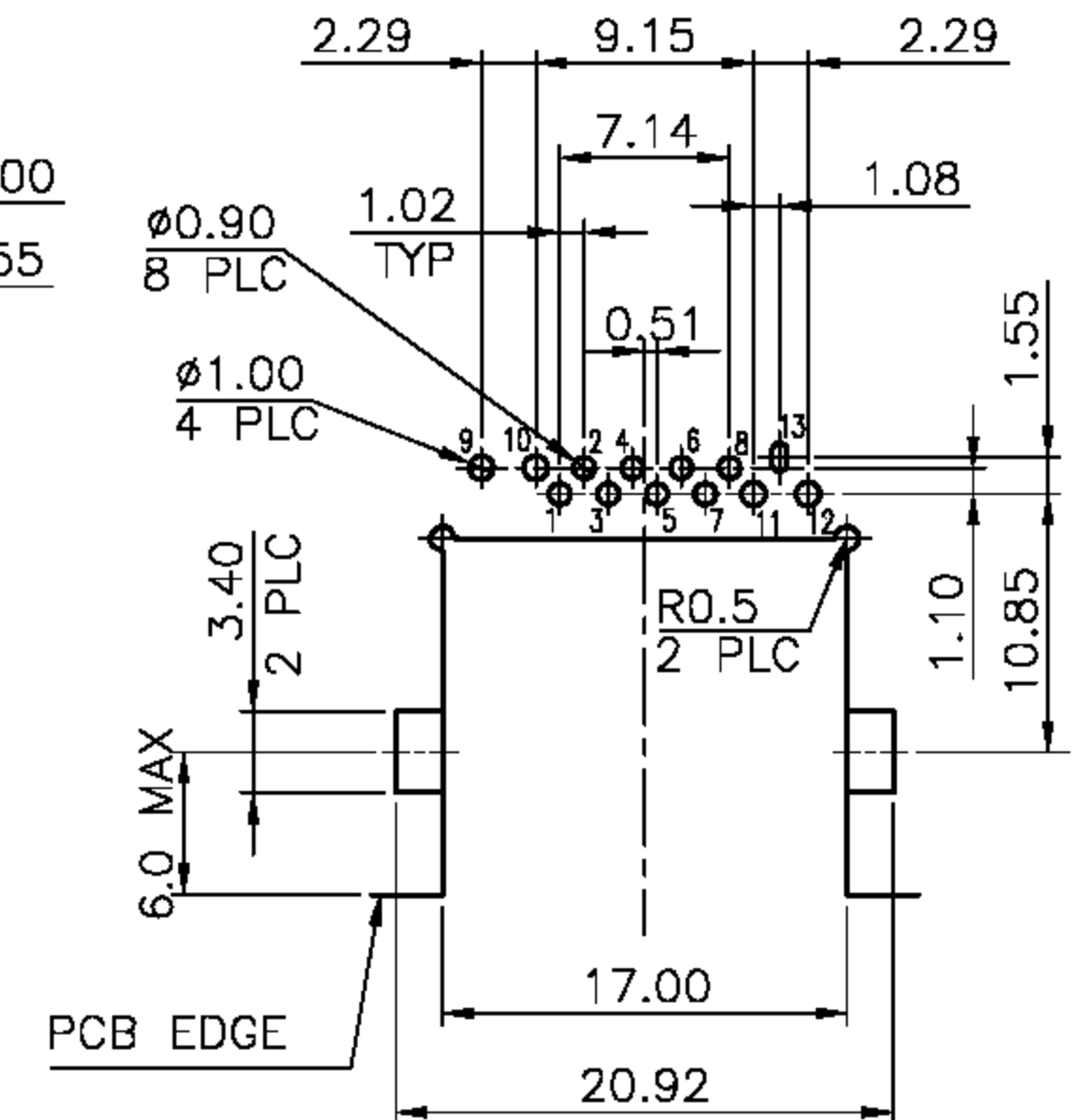
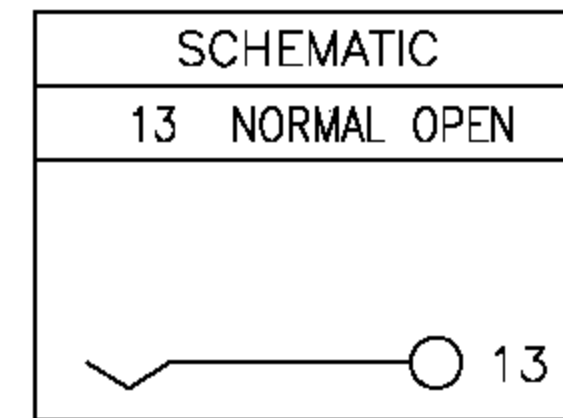
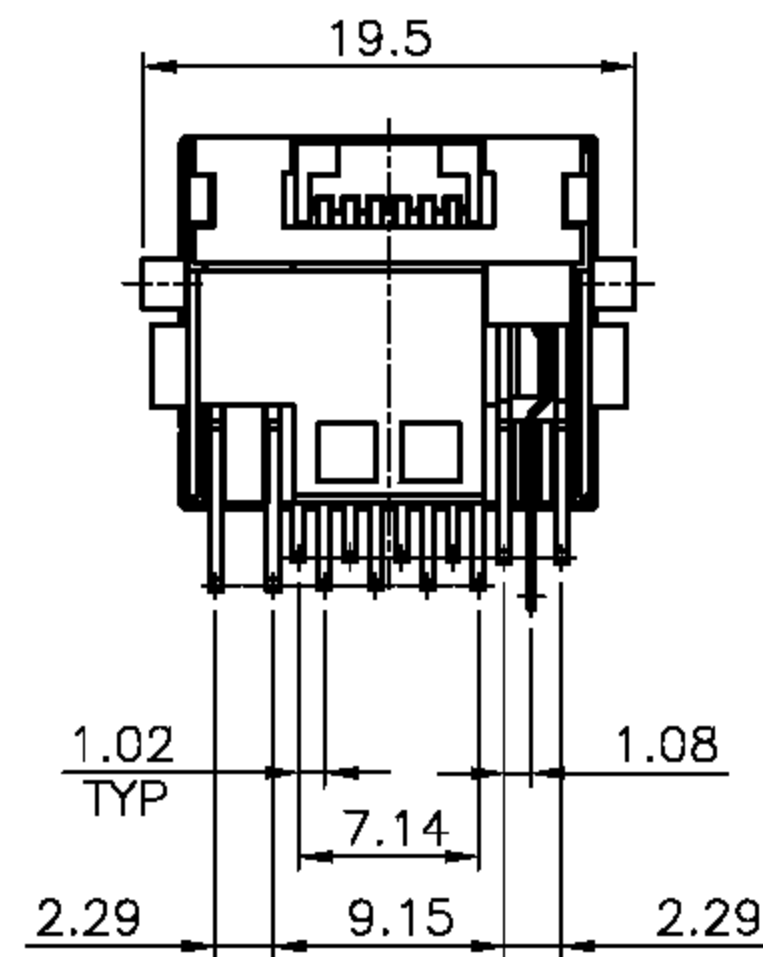
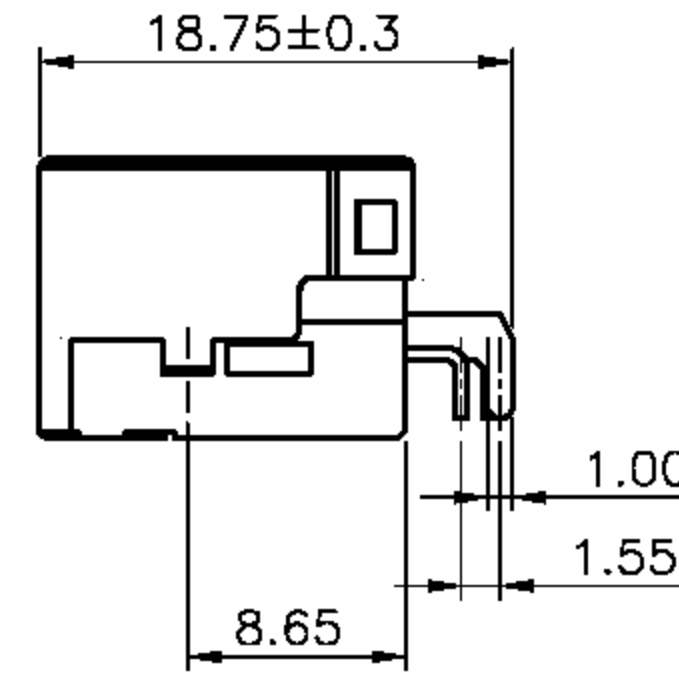
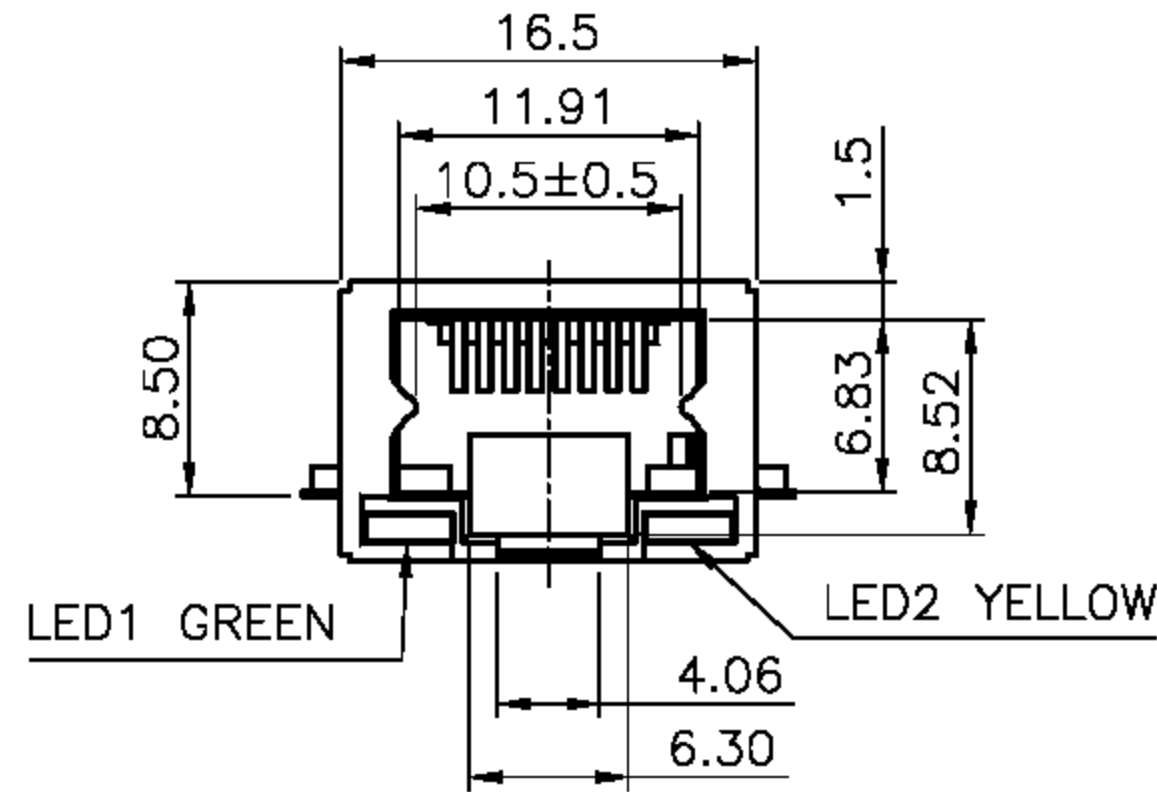
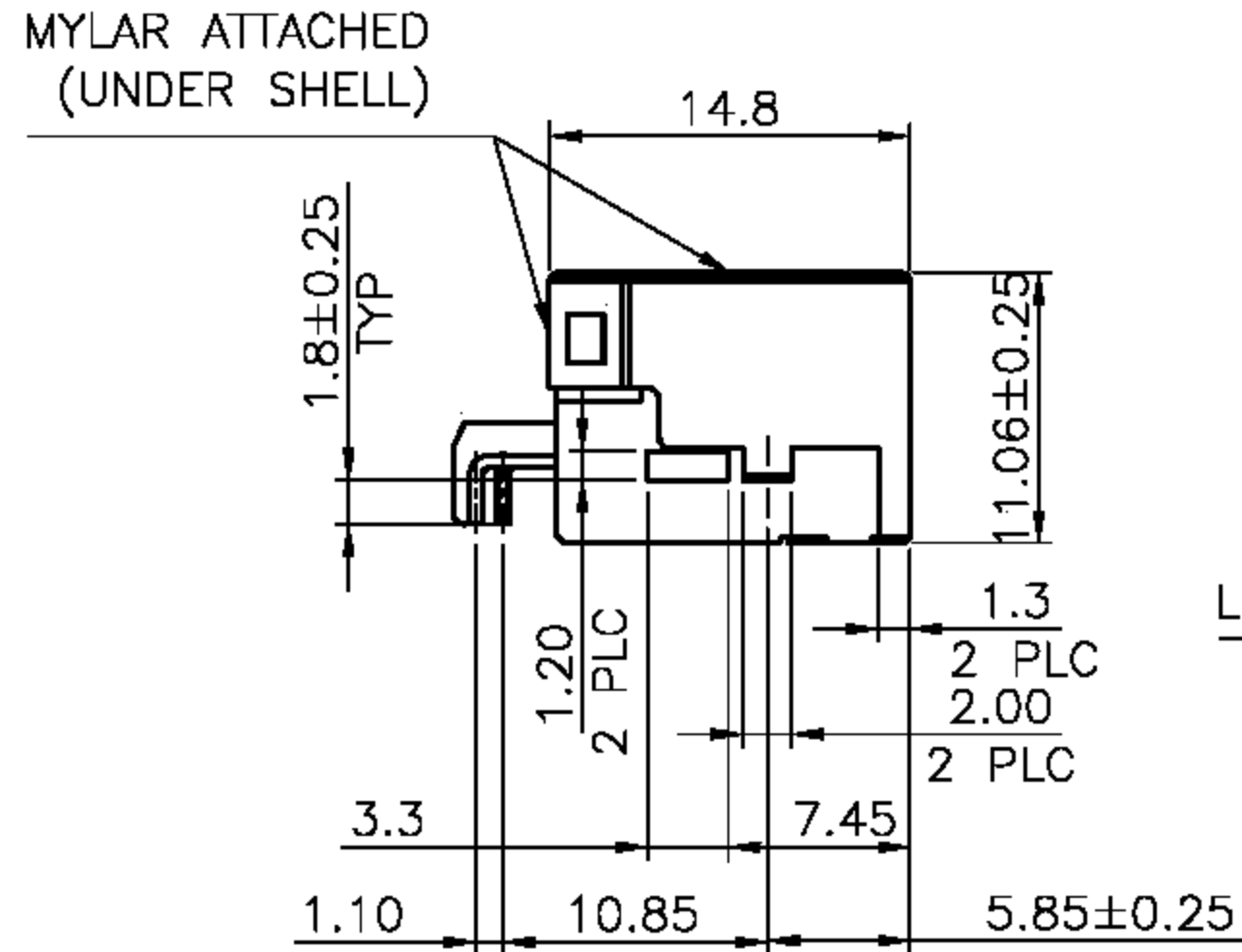
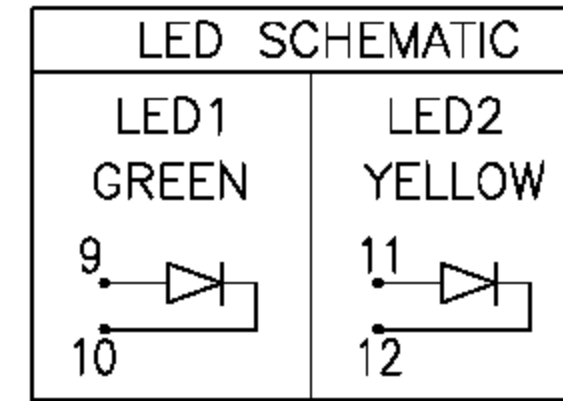
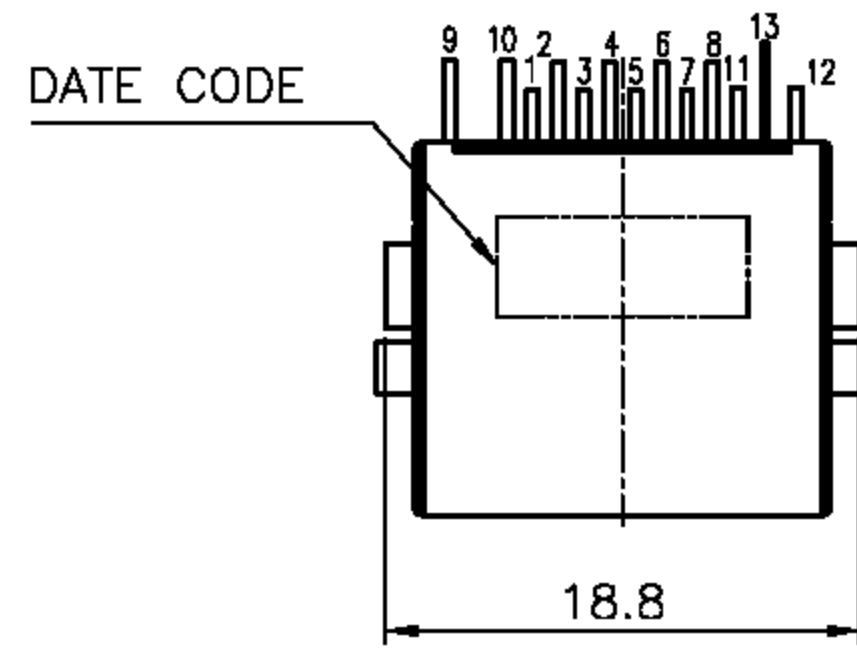


RoHS Compliance



RECOMMENDED PCB LAYOUT

DATE CODE 說明

XXXXXX

年 週 序 星
份 數 號 期
 (班)
 (別)

範例: 0850D4

2008 第 早 星
年 50 期
週 班 三

DO NOT SCALE DRAWING	TOLERANCES UNLESS OTHERWISE NOTED	INCH	MM	DR. <i>M.L.HUANG</i>	DATE OCT-12 '09	淮洋有限公司 HUI YANG CO., LTD. TEL: 886-2-8261-8986 FAX: 886-2-8261-1885 www.hy1688.com.tw 236 新北市土城區中央路二段191號10樓之5				
THIRD ANGLE PROJECTION	LINEAR	MM INCH	0.0 ± 0.25 0.00 ± 0.13 0.000 ± 0.05	CK'D <i>M.CHANG</i>	OCT-12 '09	TITLE MODULAR JACK, RJ45, SINGLE, WITH SWITCH, WITH LED'S, DIP TYPE.				
MM INCH	ANGLE ± 0° 30'	RADII	± 0.40 - 0.15	APP'D <i>W.J.YANG</i>	OCT-12 '09	SCALE	SIZE	DWG.NO. 981409	REV. 2	SHEET 1