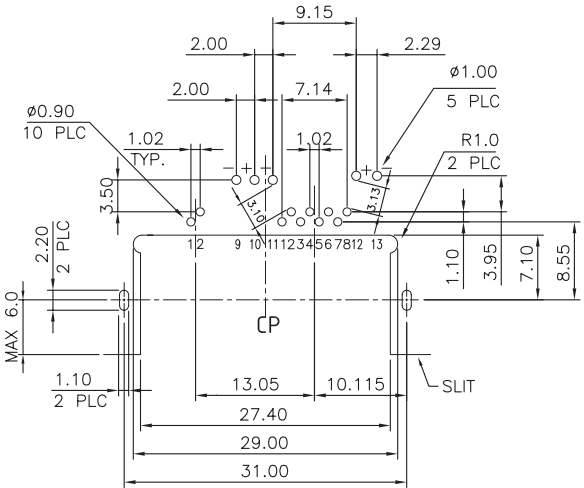
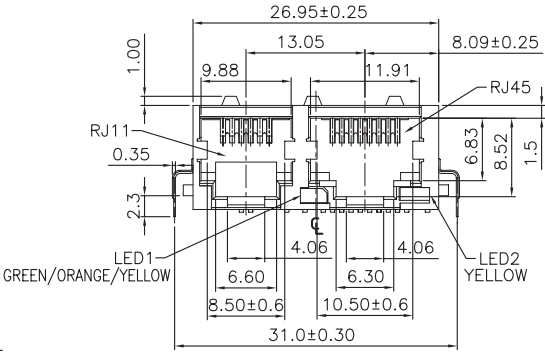
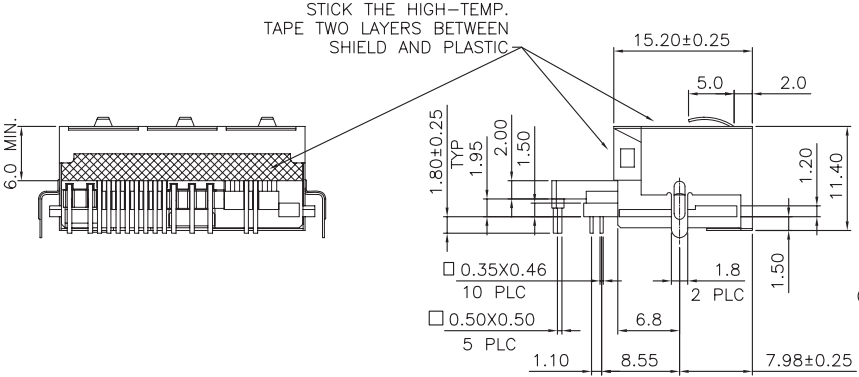
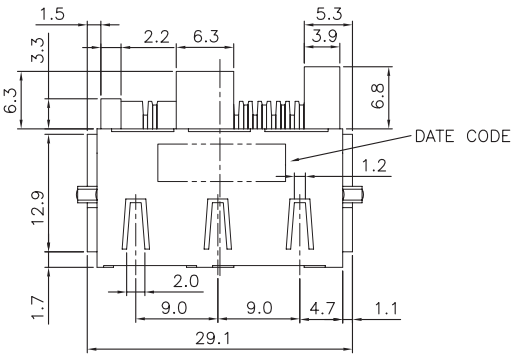


# RoHS Compliance

3P LED LAYOUT					
NODE		COLOR	NODE		COLOR
9(-)	10(+)	GREEN	12(+)	13(-)	YELLOW
11(-)	10(+)	ORANGE			
9(-)&11(-)	10(+)	YELLOW			



PCB LAYOUT  
Ref.

DATE CODE 說明

XXXXXX

年 週 序 星  
份 數 號 期  
(班 數)  
別

範例： 0829D4

2008 第 早 星  
年 29 期  
週 班 三

DO NOT SCALE DRAWING	TOLERANCES UNLESS OTHERWISE NOTED	INCH	MM	DR. CIAN.CI.LUO	DATE
THIRD ANGLE PROJECTION	LINEAR MM INCH	00 ± 000 ± 0000 ±	0.0 ± 0.25 0.00 ± 0.20 0.000 ± 0.10	CK'D M.CHANG	
MM INCH	ANGLE ± 0° 30'	RADII	+ 0.40 - 0.15	APP'D W.J.YANG	

淮洋有限公司 HUI YANG CO.,LTD.  
TEL : 886-2-8261-8986 FAX : 886-2-8261-1885  
www.hy1688.com.tw 236新北市土城區中央路二段191號10樓之5

TITLE MODULAR JACK, RJ45/RJ11, WITH LED'S  
LONG BODY, DIP TYPE, REVERSE VERSION

SCALE SIZE DWG.NO.  
980304