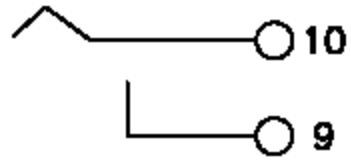
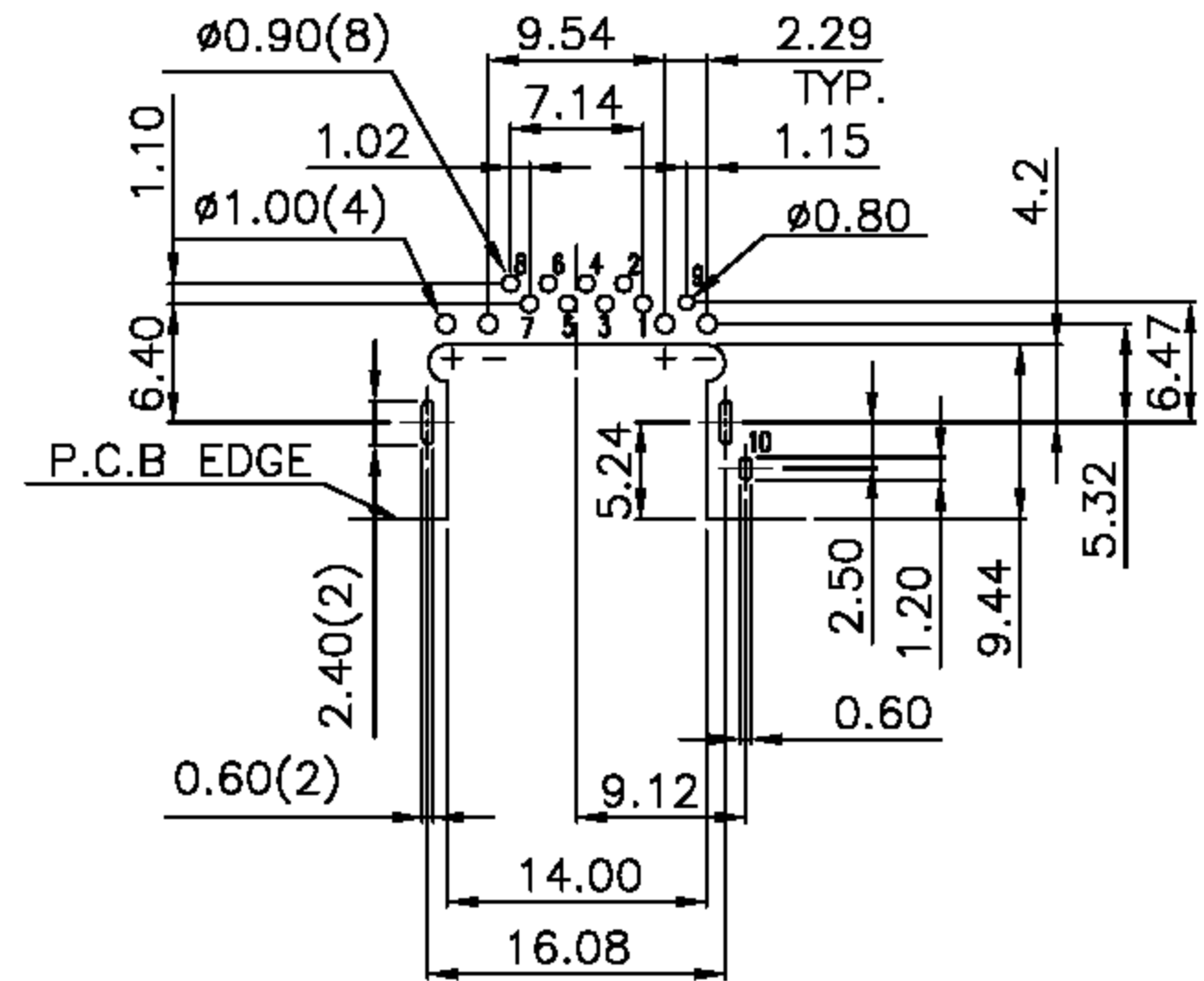
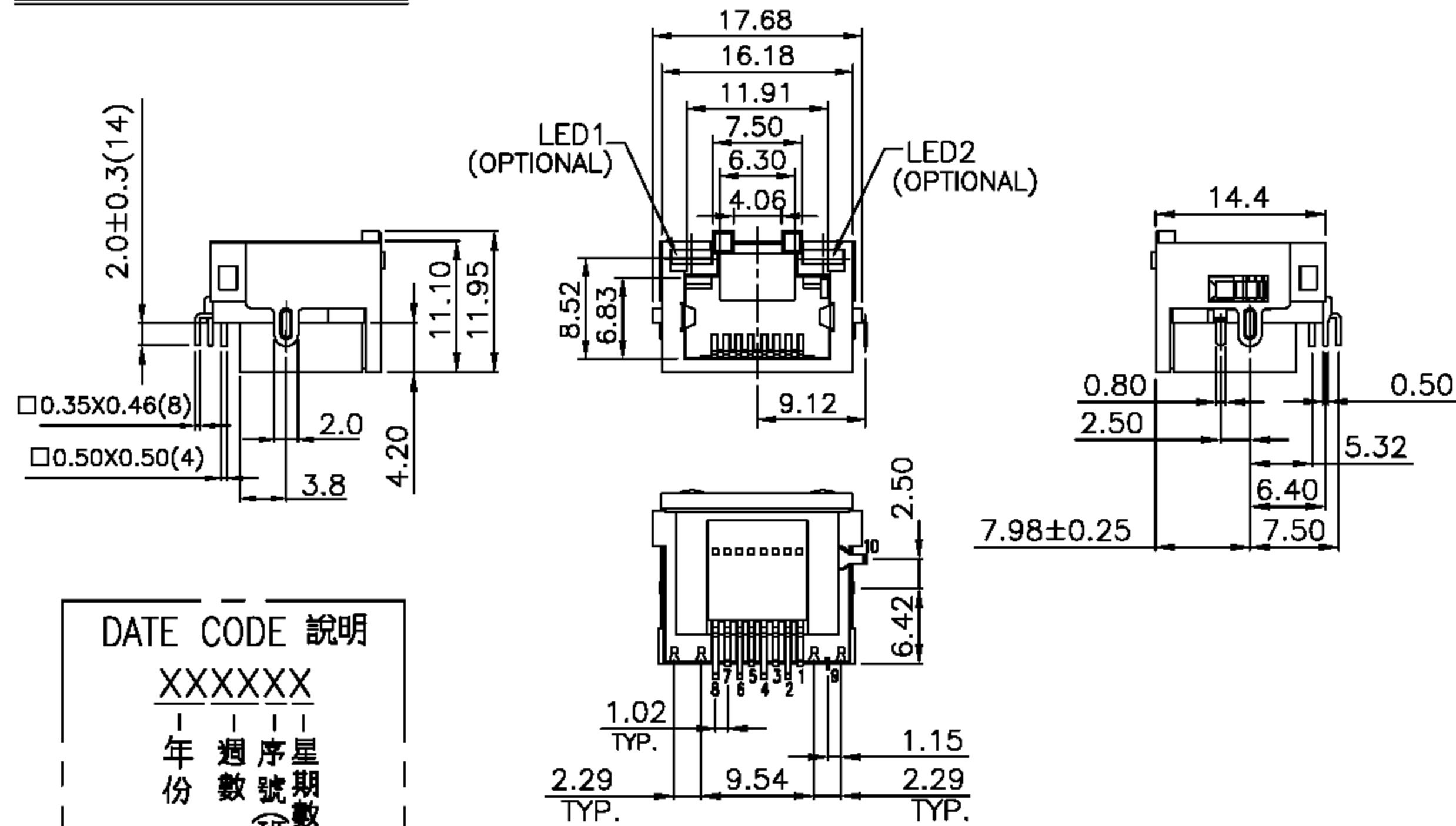
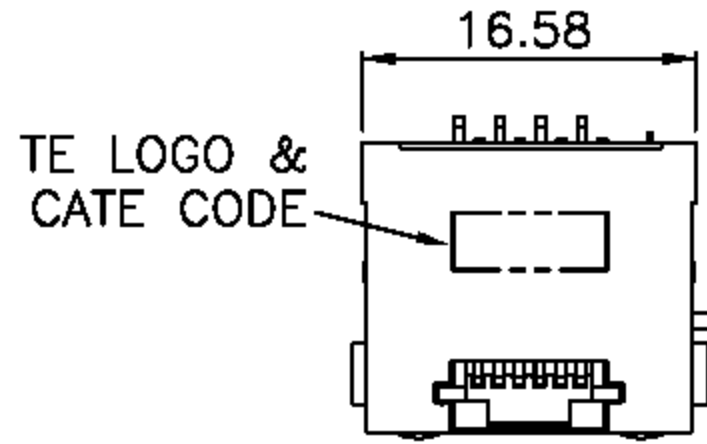


RoHS Compliance

CONTACT NO.



DETECT PIN SCHEMATIC



PCB LAYOUT

Ref.

DATE CODE 說明
 XXXXXX
 | | | |
 年 週 序 星
 份 數 號 期
 (班 數)
 別

範例: 0750D4
 | | | |
 2007 第 早 星
 年 50 期
 週 班 三

DO NOT SCALE DRAWING	TOLERANCES UNLESS OTHERWISE NOTED	INCH	MM	DR. H.W.CHAN	DATE DEC-24 '08
THIRD ANGLE PROJECTION	LINEAR MM INCH	00 ± 000 ± 0000 ±	0.0 ± 0.25 0.00 ± 0.13 0.000 ± 0.10	CK'D M.CHANG	DEC-24 '08
MM INCH	ANGLE ± 0° 30'	RADII	+ 0.40 - 0.15	APP'D W.J.YANG	DEC-25 '08

淮洋有限公司 HUI YANG CO., LTD.
 TEL : 886-2-8261-8986 FAX : 886-2-8261-1885
 www.hy1688.com.tw 236 新北市土城區中央路二段191號10樓之5

TITLE	MODULAR JACK, RJ45, WITH LED, DIP TYPE.	
SCALE	SIZE	DWG.NO.
		979804
REV.	SHEET	
2	1	