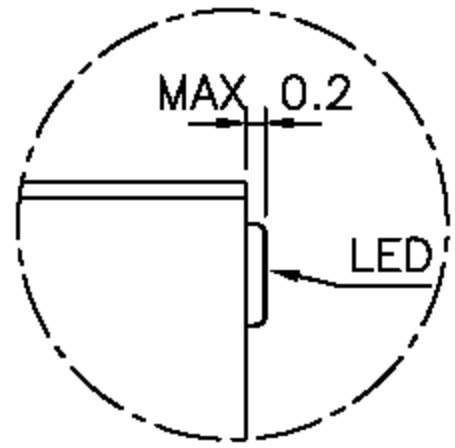
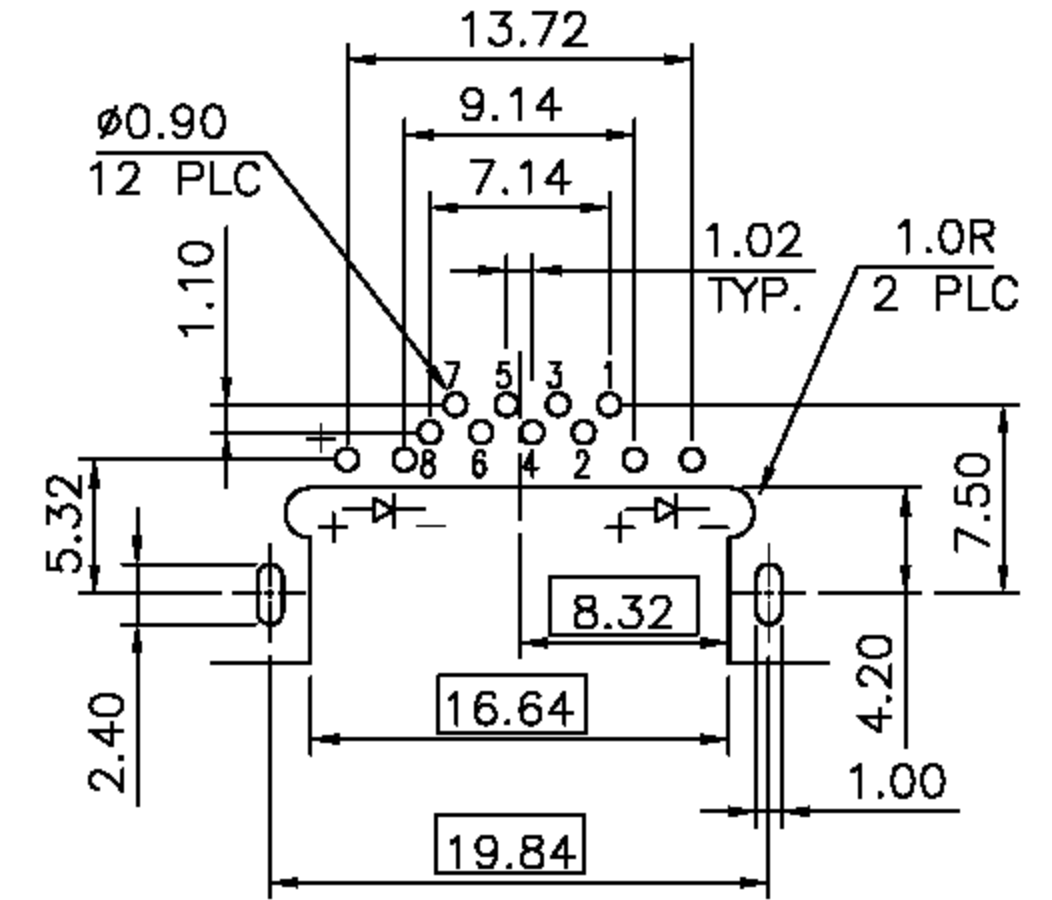
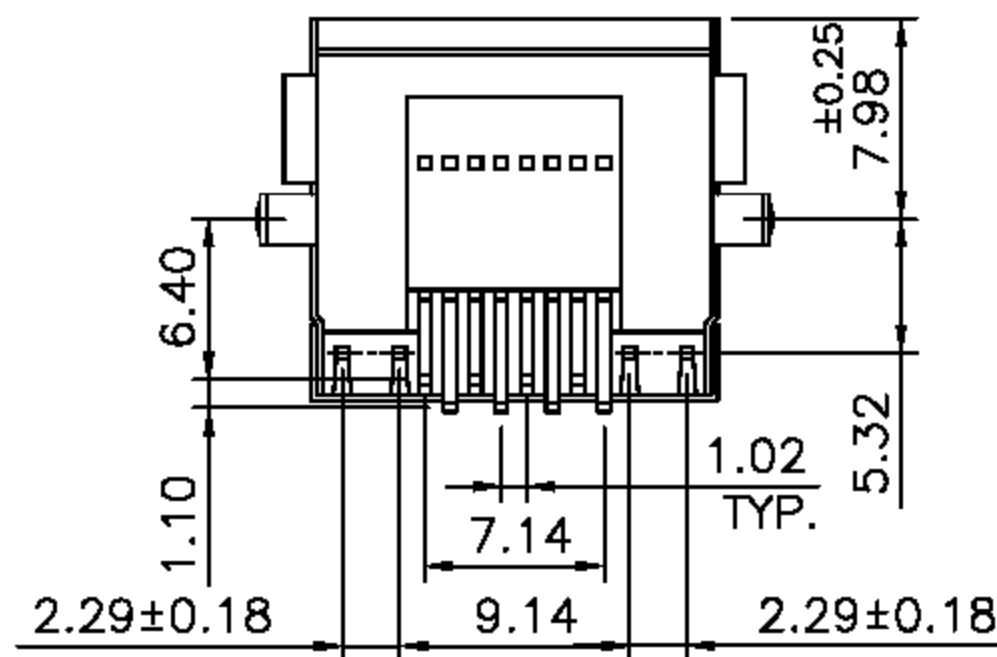
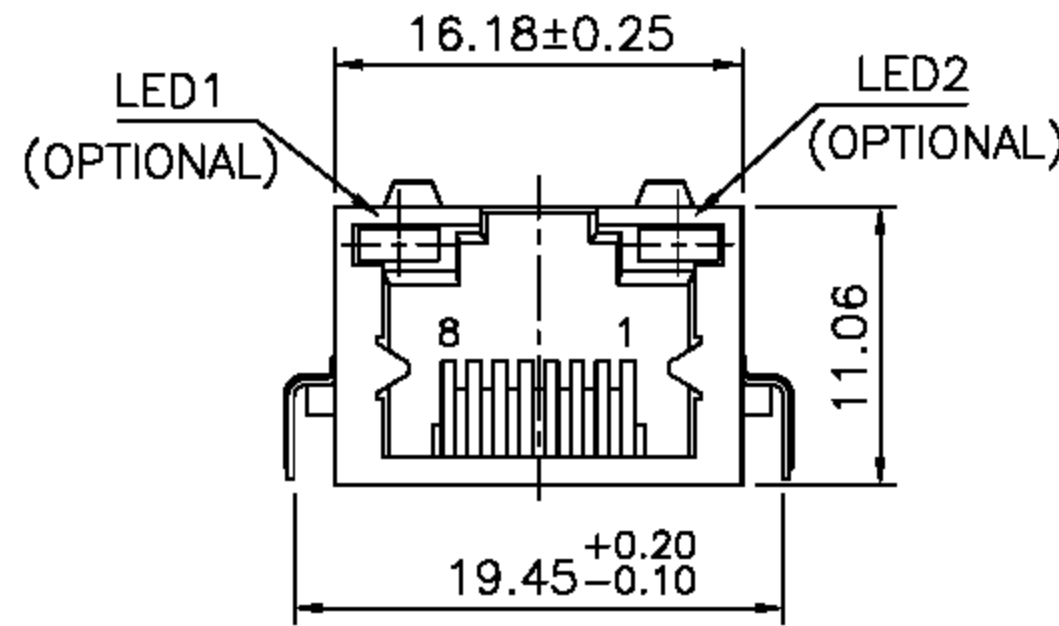
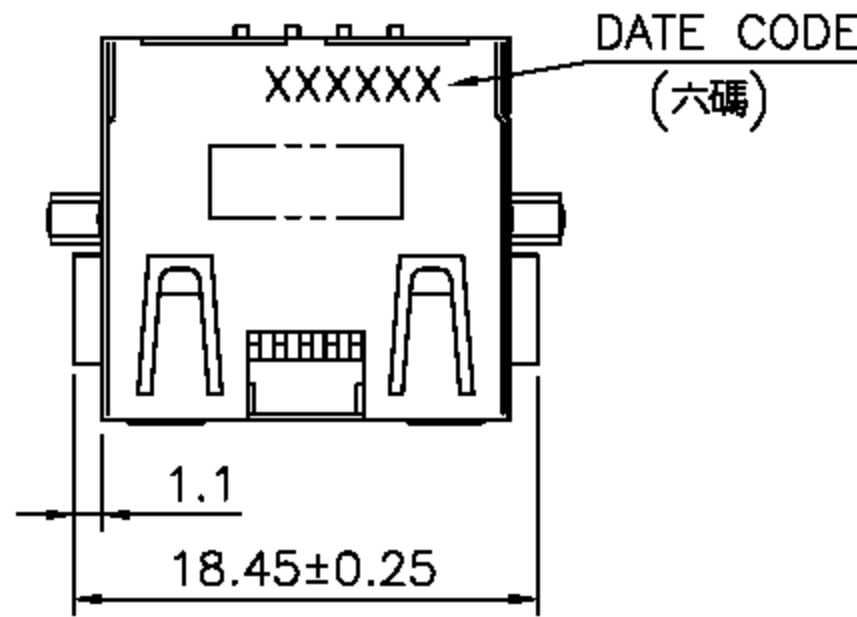
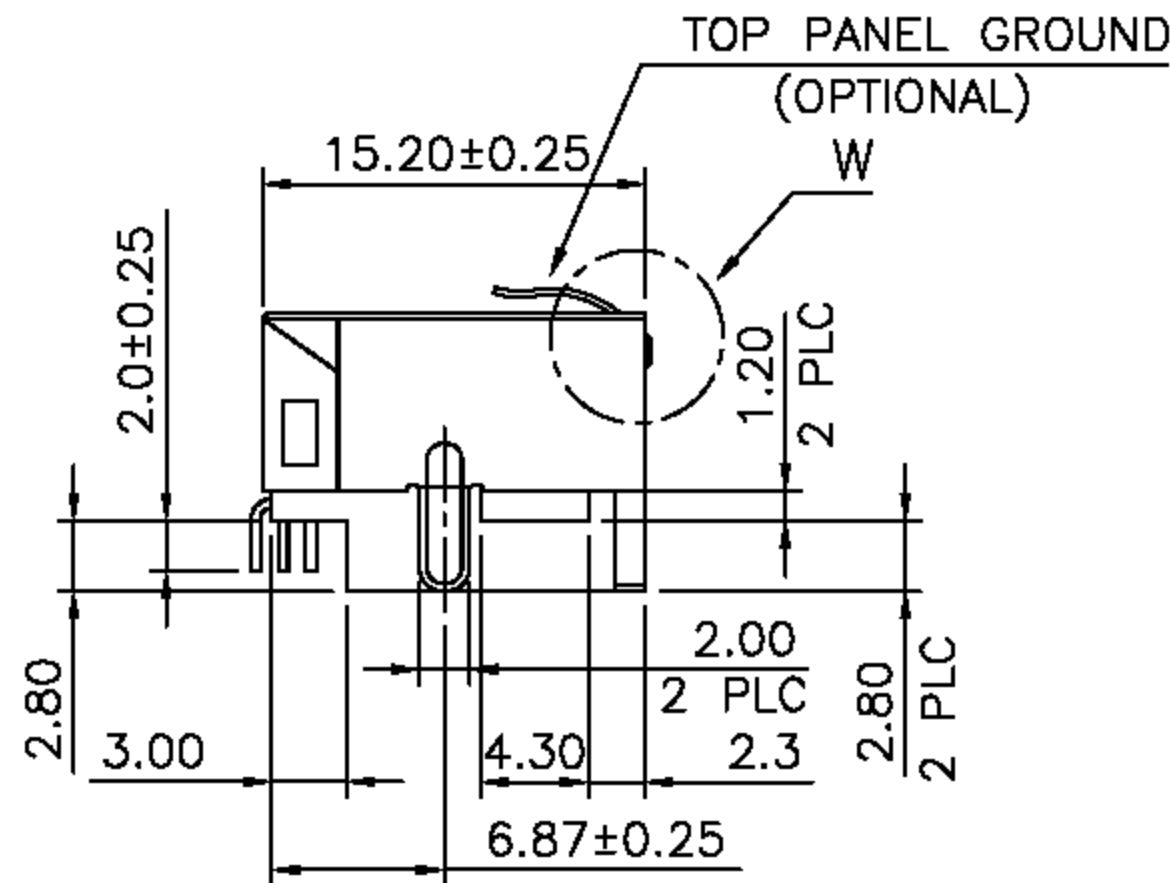


RoHS Compliance



DETAIL W



PCB LAYOUT  
Ref.

DATE CODE 說明	
XXXXXX	
年	週
份	數
	序
	號
	星
	期
	數
	(
	班
	別
	)
範例: 0450D4	
2004	第
年	早
	星
	期
	數
	週
	班
	三

DO NOT SCALE DRAWING	TOLERANCES UNLESS OTHERWISE NOTED	INCH	MM	DR. CIAN.CI.LUO	DATE SEP-14 '09
THIRD ANGLE PROJECTION	LINEAR	MM 00 ± 000 ± 0000 ±	INCH 0.0 ± 0.25 0.00 ± 0.20 0.000 ± 0.10	CK'D M.CHANG	SEP-14 '09
MM INCH	ANGLE ± 0° 30'	RADII	+ 0.40 - 0.15	APP'D W.J.YANG	SEP-15 '09

淮洋有限公司 HUI YANG CO., LTD. TEL : 886-2-8261-8986 FAX : 886-2-8261-1885 www.hy1688.com.tw 236 新北市土城區中央路二段191號10樓之5	
TITLE MODULAR JACK, RJ45, WITH LED'S, DIP TYPE.	
SCALE SIZE DWG.NO.	REV. SHEET
979801	11 1