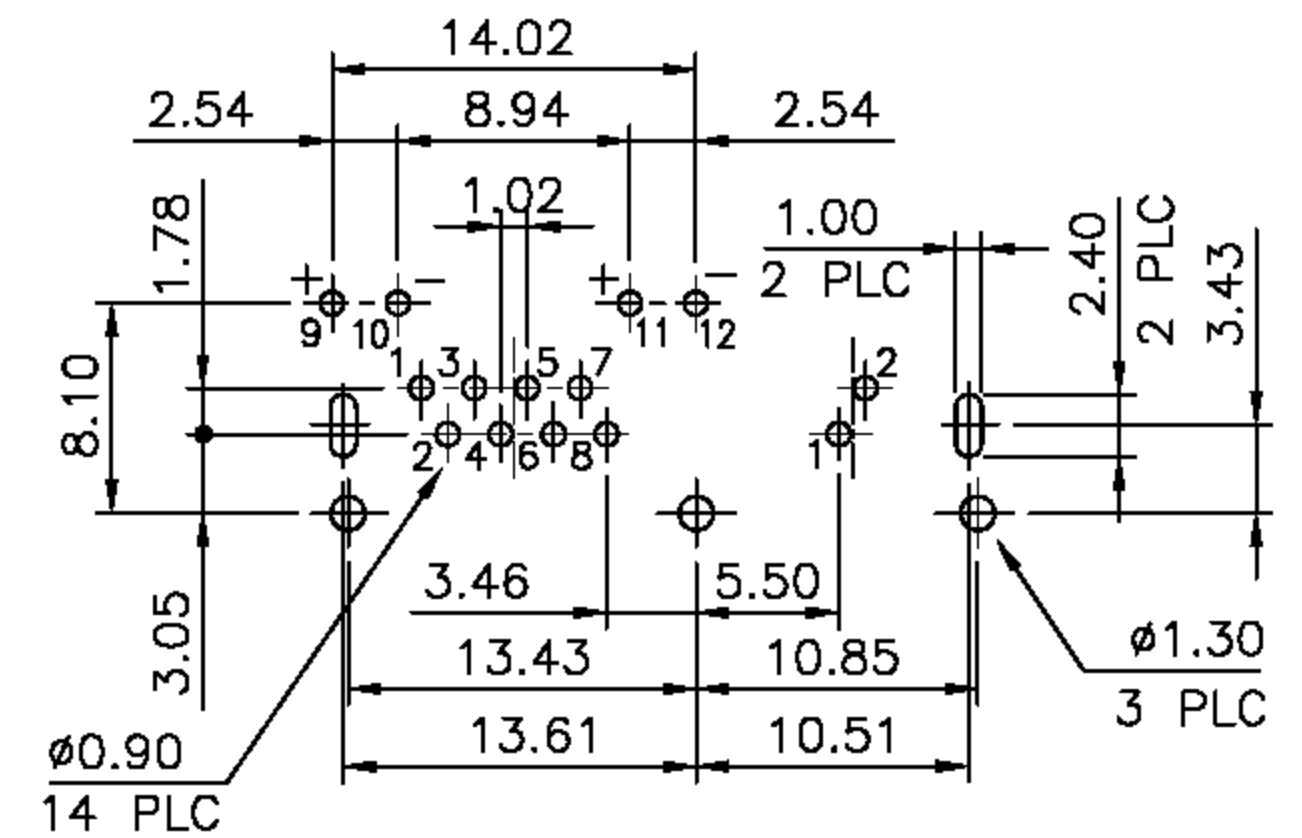
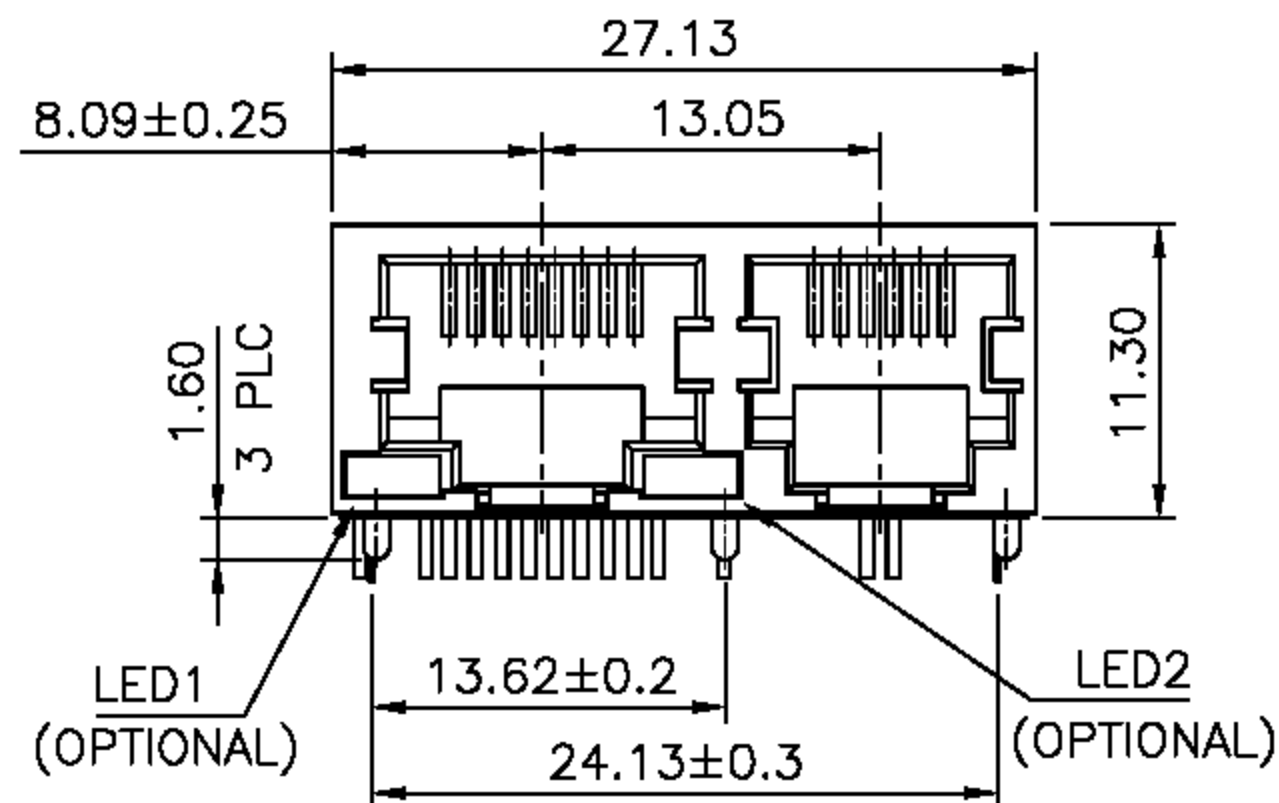
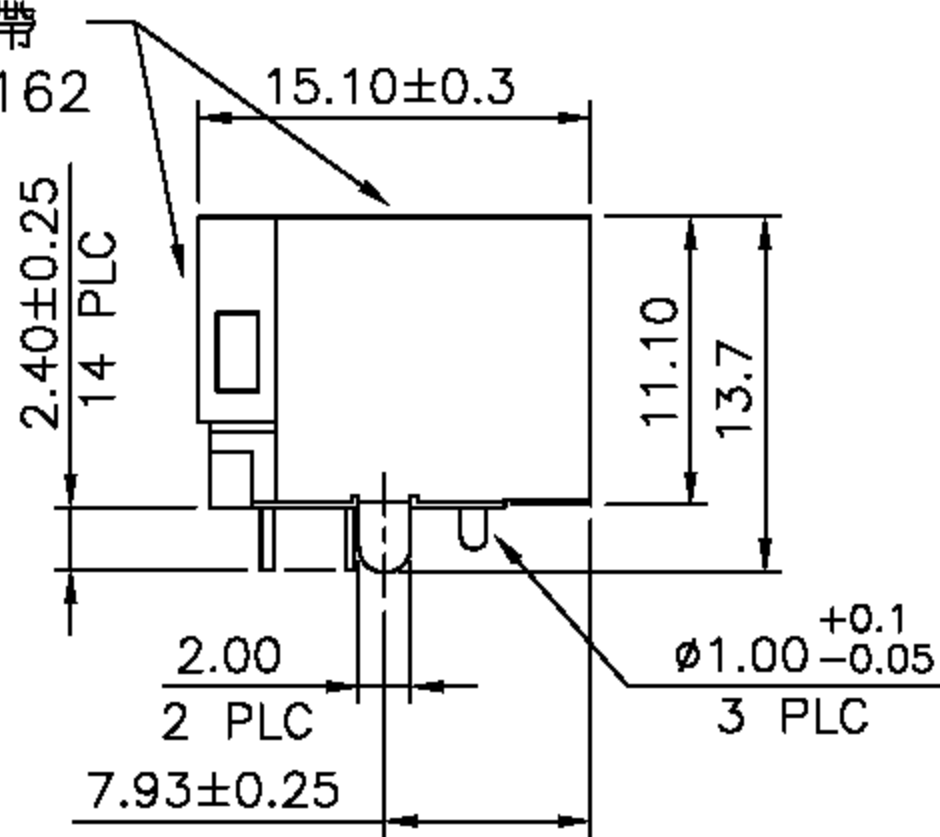


鐵殼與塑膠體
之間必須貼膠帶
料號 361-162

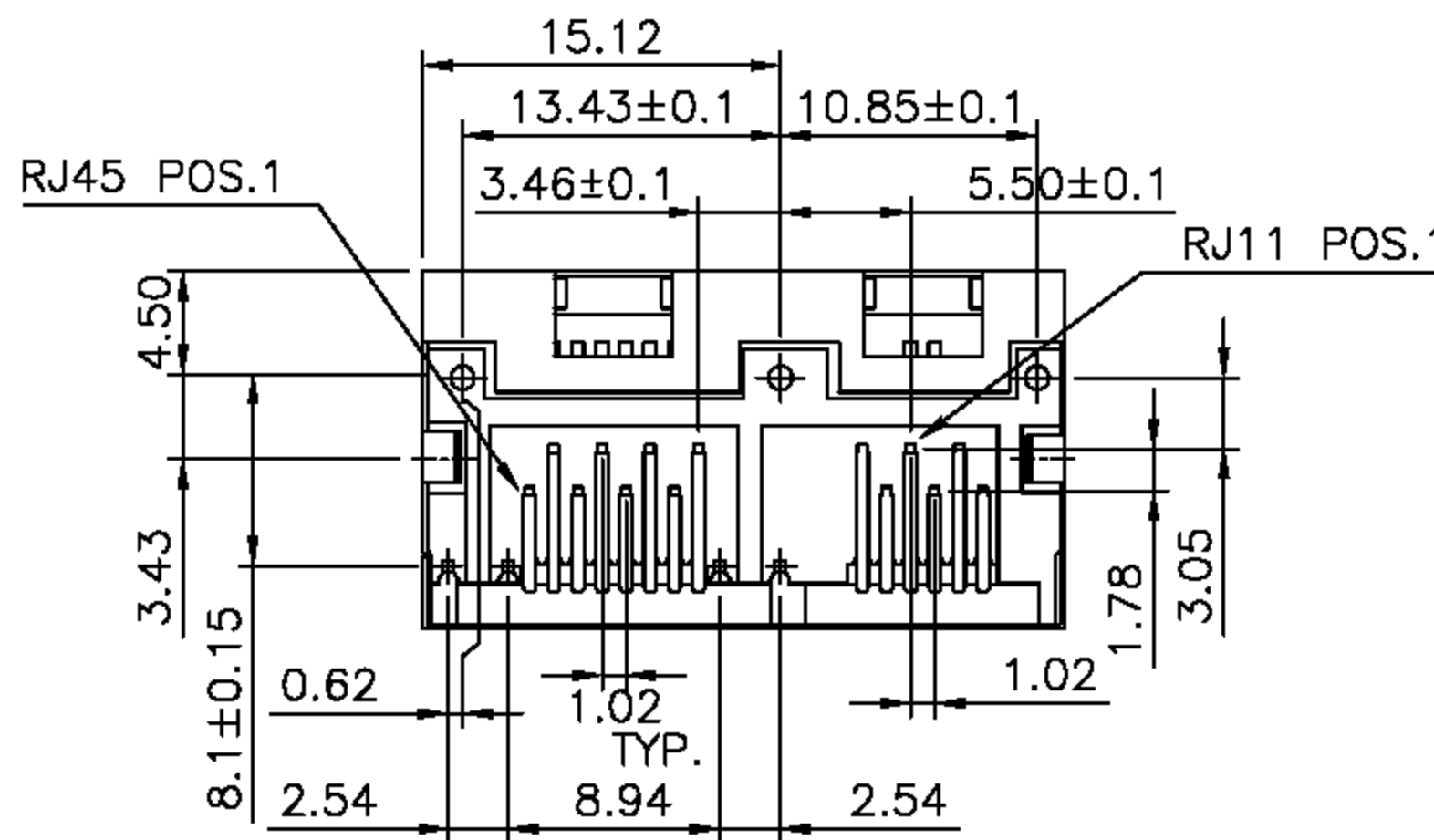


PCB Layout
Ref.

* 成品自主檢查須使用 PLUG 6.30 插拔5次，
內針不可下陷。

DATE CODE 說明
XXXXXX
| | | |
年 週 序 星
份 數 號 期
 (班 數
 別)

範例： 0250D4
| | | |
2002第 早 星
年 50 期
週 班 三



DO NOT SCALE DRAWING	TOLERANCES UNLESS OTHERWISE NOTED	INCH	MM	DR. <i>M.L.HUANG</i>	DATE JAN-02 '07	淮洋有限公司 HUI YANG CO., LTD. TEL : 886-2-8261-8986 FAX : 886-2-8261-1885 www.hy1688.com.tw 236新北市土城區中央路二段191號10樓之5	
THIRD ANGLE PROJECTION	LINEAR MM INCH	00 ± .01 000 ± .005 0000 ± .002	0.0 ± 0.30 0.00 ± 0.20 0.000 ± 0.05	CK'D <i>M.CHANG</i>	JAN-02 '07	TITLE RJ45 & RJ11 SIDE BY SIDE RECEPTACLE CONNECTOR	
MM INCH	ANGLE ± 0° 30'	RADII	± 0.40 - 0.15	APP'D <i>W.J.YANG</i>	JAN-02 '07	SCALE SIZE DWG.NO. 978601	REV. SHEET 10 1