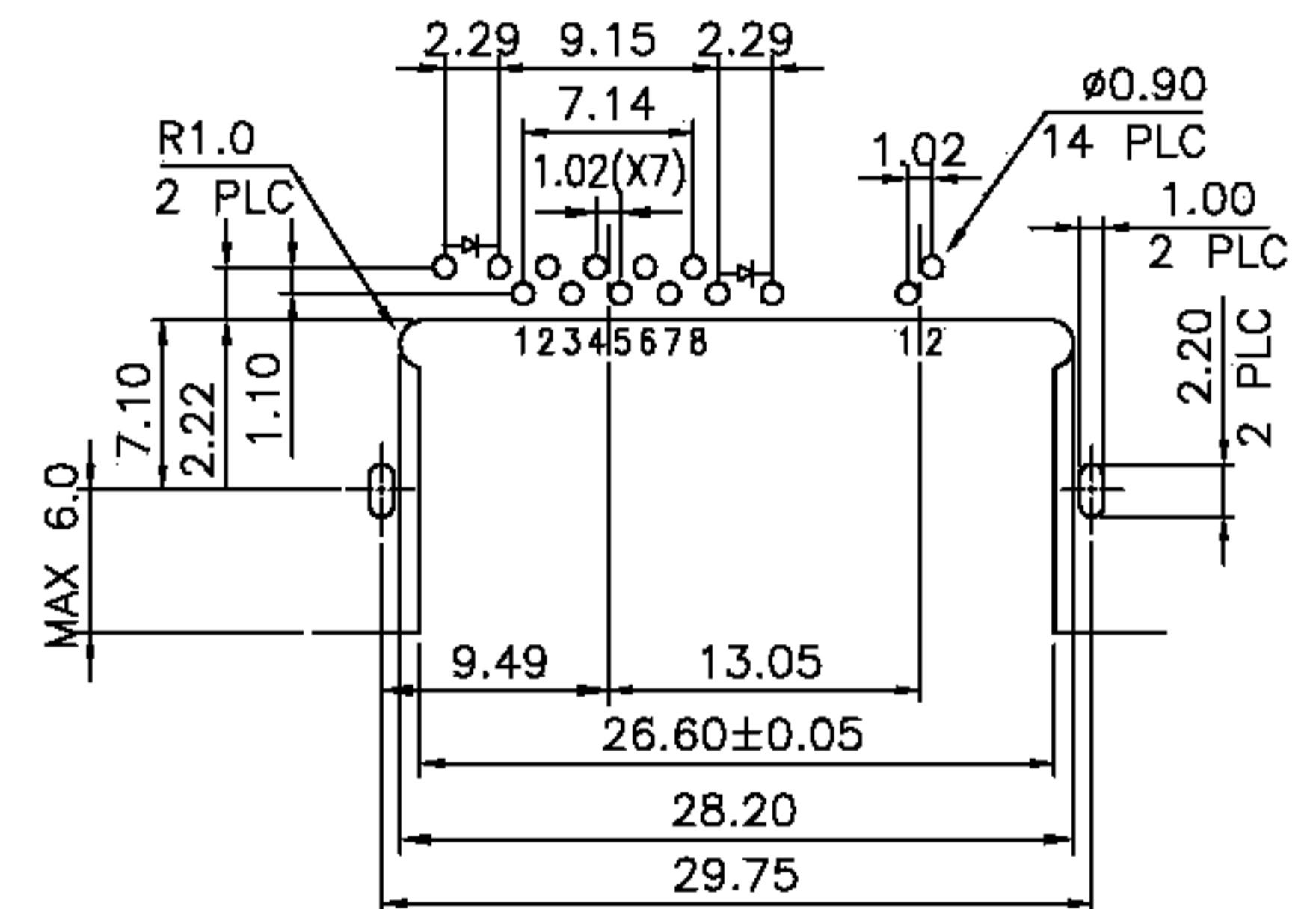
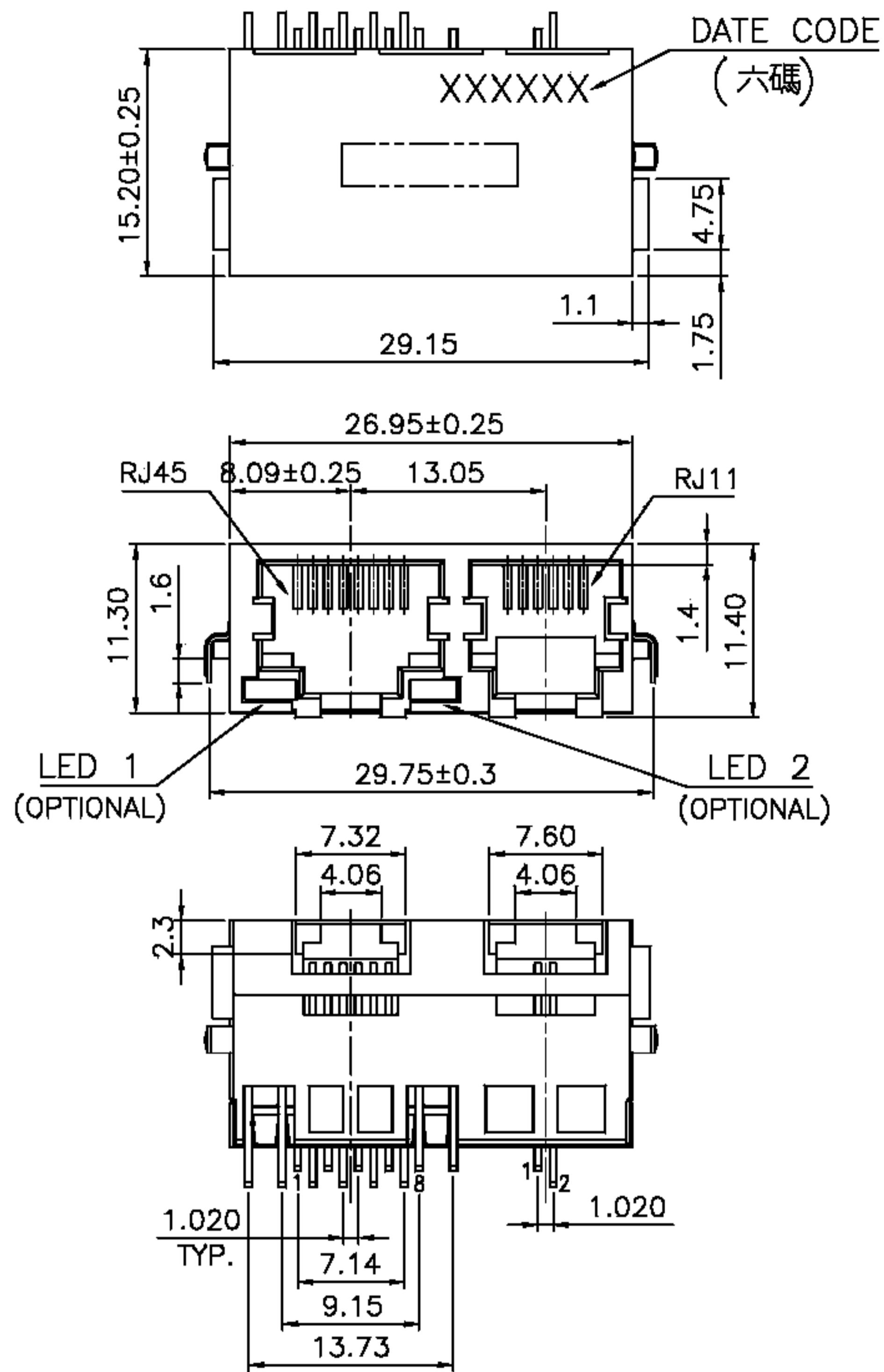
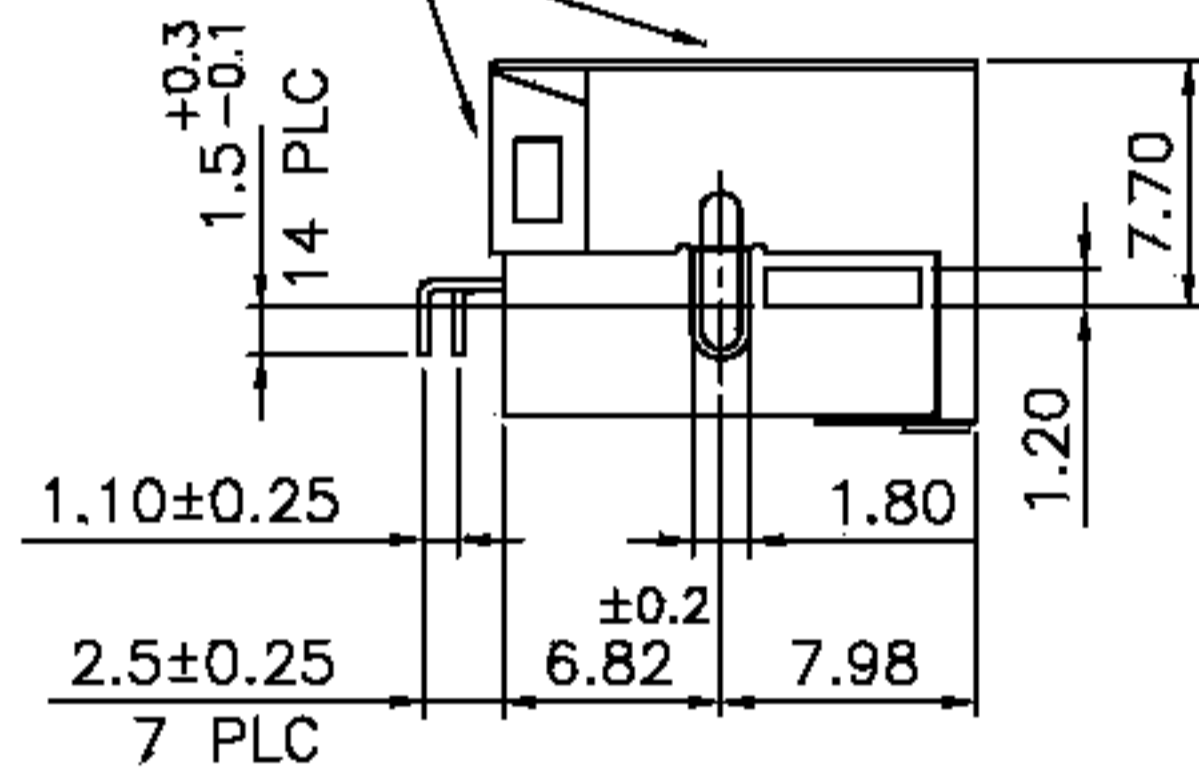


鐵殼與塑膠體
之間必須貼膠帶
料號 361-206



DATE CODE 說明			
XXXXXX			
年	週	序	星
份	數	號	期
		(班)	數
		別	
範例: 0450D4			
2004	第	早	星
年	50	期	三
		週	班

DO NOT SCALE DRAWING	TOLERANCES UNLESS OTHERWISE NOTED	INCH	MM	DR. <i>M.L.HUANG</i>	DATE DEC-18 '06
THIRD ANGLE PROJECTION	LINEAR MM INCH	00 ± 000 ± 0000 ±	0.0 ± 0.25 0.00 ± 0.20 0.000 ± 0.10	CK'D <i>M.CHANG</i>	DEC-18 '06
MM INCH	ANGLE ± 0° 30'	RADII	+ 0.40 - 0.15	APP'D <i>W.J.YANG</i>	DEC-18 '06

淮洋有限公司 HUI YANG CO., LTD.			
TEL : 886-2-8261-8986 FAX : 886-2-8261-1885			
www.hy1688.com.tw 236 新北市土城區中央路二段191號10樓之5			
TITLE MODULAR JACK, RJ45/RJ11, WITH LED'S DIP TYPE, REVERSE VERSION			
SCALE	SIZE	DWG.NO.	REV. SHEET
		970701	7 1