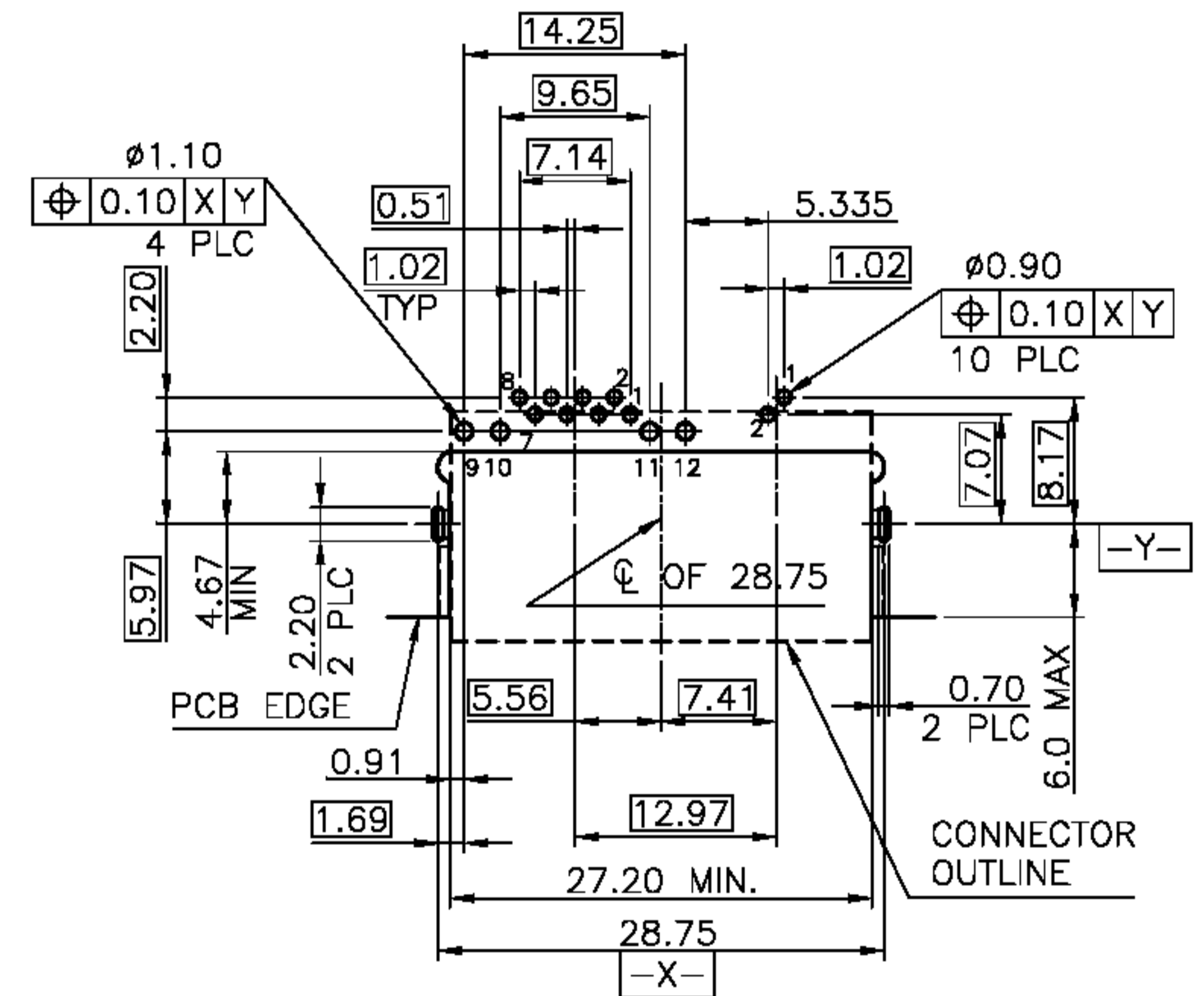
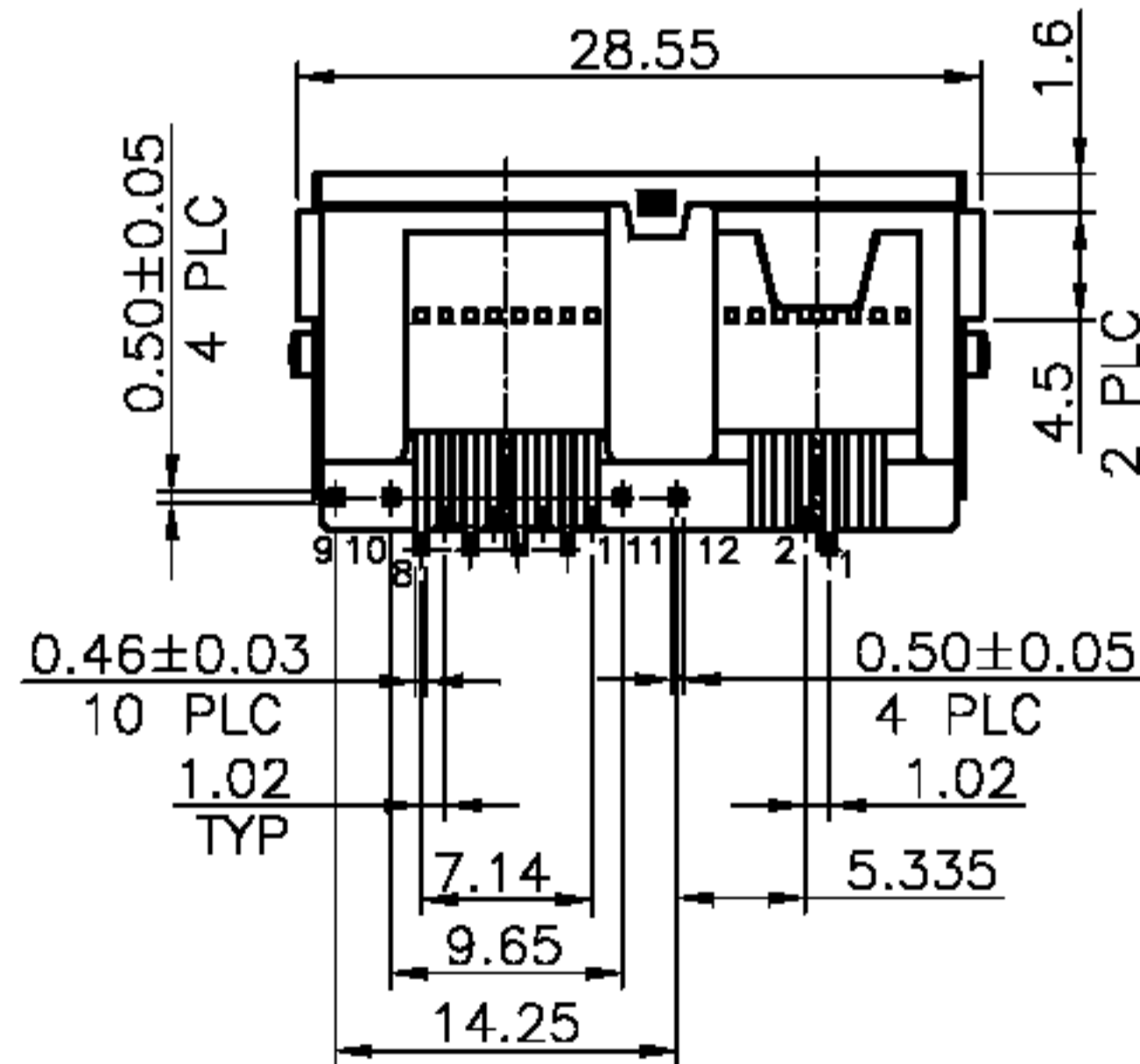
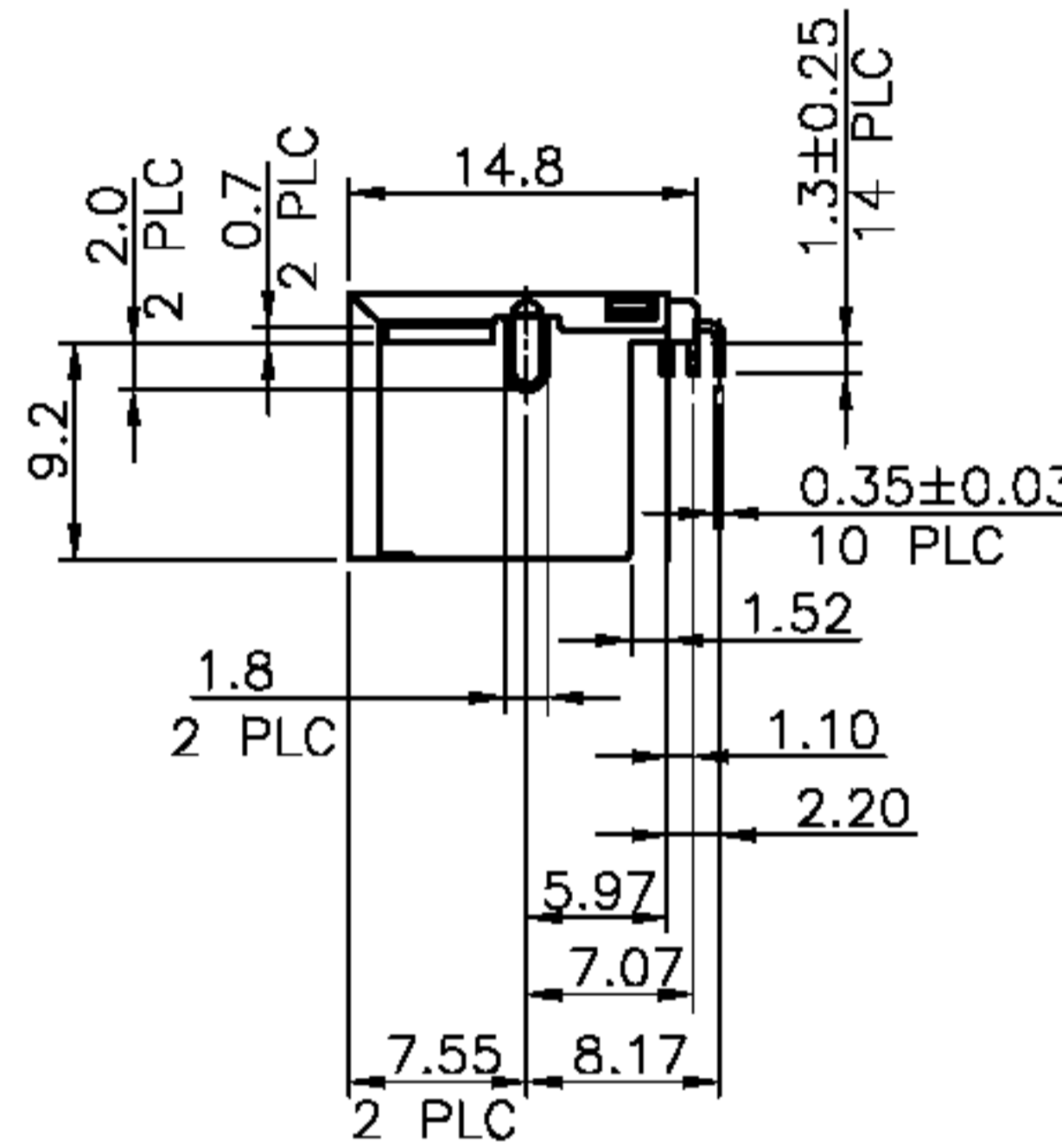
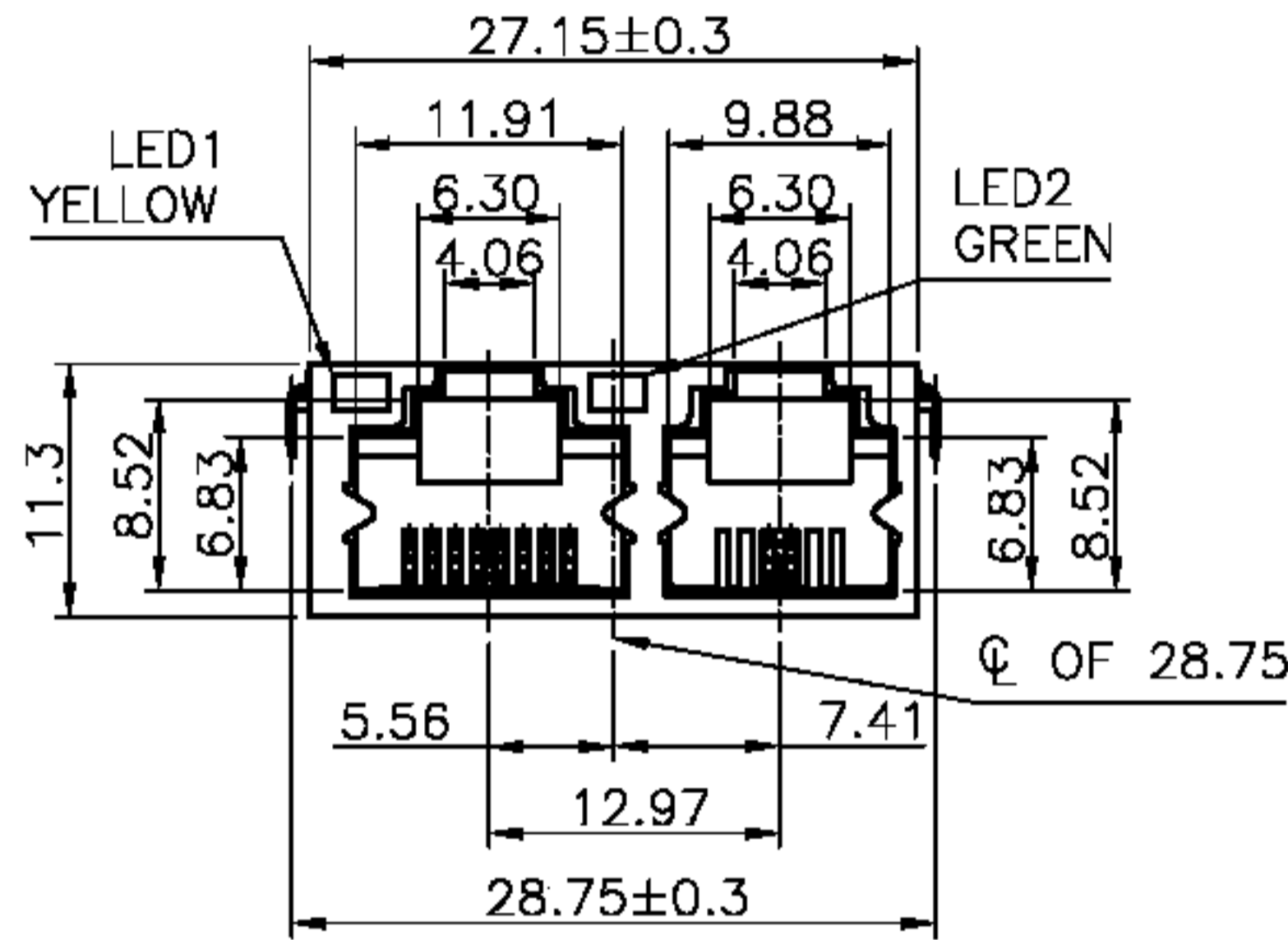
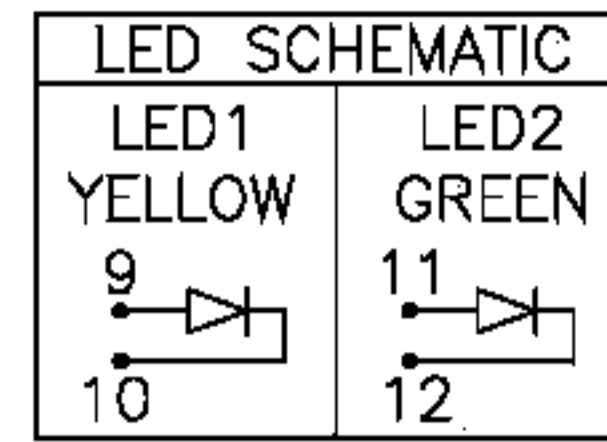
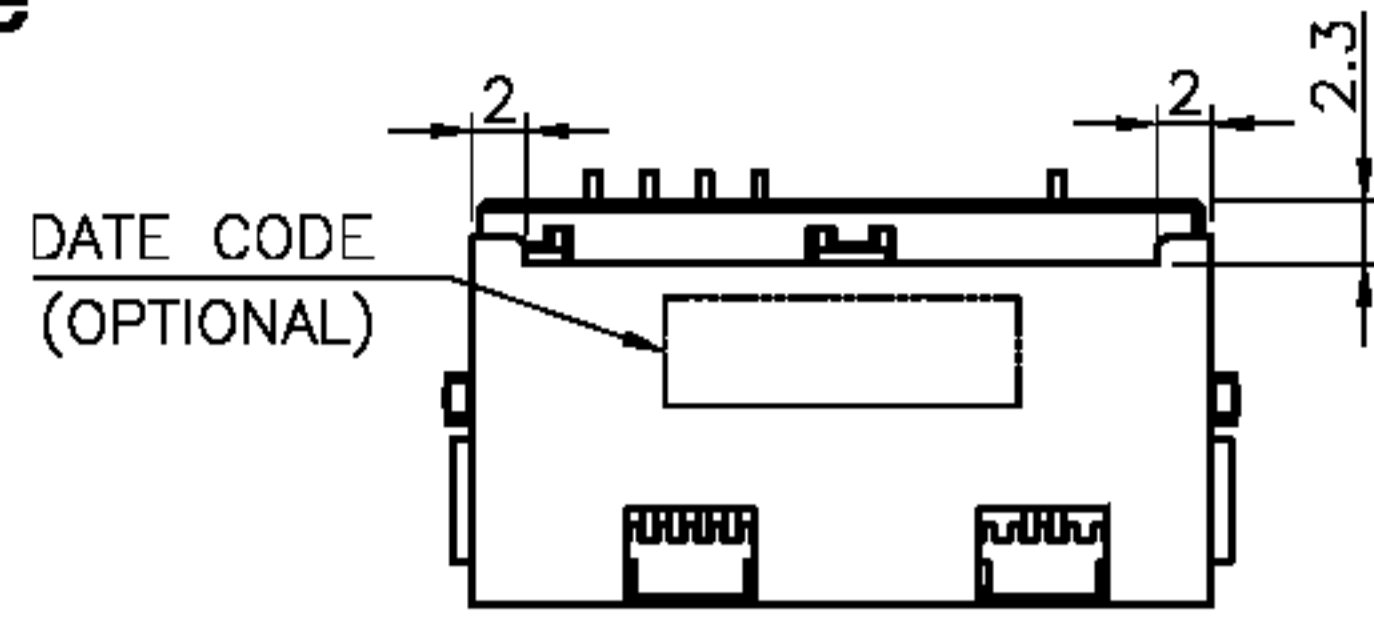


RoHS Compliance



RECOMMENDED PCB LAYOUT
TOLERANCE: ±0.05 (TOP VIEW)

DATE CODE 說明

XXXXXX

年 週 序 星
份 數 號 期
 (班 數
 別)

範例: 0924D4

2009 第 早 星
年 24 期
 週 班 三

DO NOT SCALE DRAWING	TOLERANCES UNLESS OTHERWISE NOTED	INCH	MM	DR. M.L.HUANG	DATE SEP-28 '09	淮洋有限公司 HUI YANG CO.,LTD. TEL : 886-2-8261-8986 FAX : 886-2-8261-1885 www.hy1688.com.tw 236新台北市土城區中央路二段191號10樓之5				
THIRD ANGLE PROJECTION	LINEAR	MM INCH	00 ± .01 000 ± .005 0000 ± .002	CK'D M.CHANG	SEP-28 '09	TITLE MODULAR JACK, RJ45+RJ11 WITH LED'S, DIP TYPE				
MM INCH	ANGLE ± 0° 30'	RADII	± 0.40 - 0.15	APP'D W.J.YANG	SEP-29 '09	SCALE	SIZE	DWG.NO. 970410	REV. 2	SHEET 1