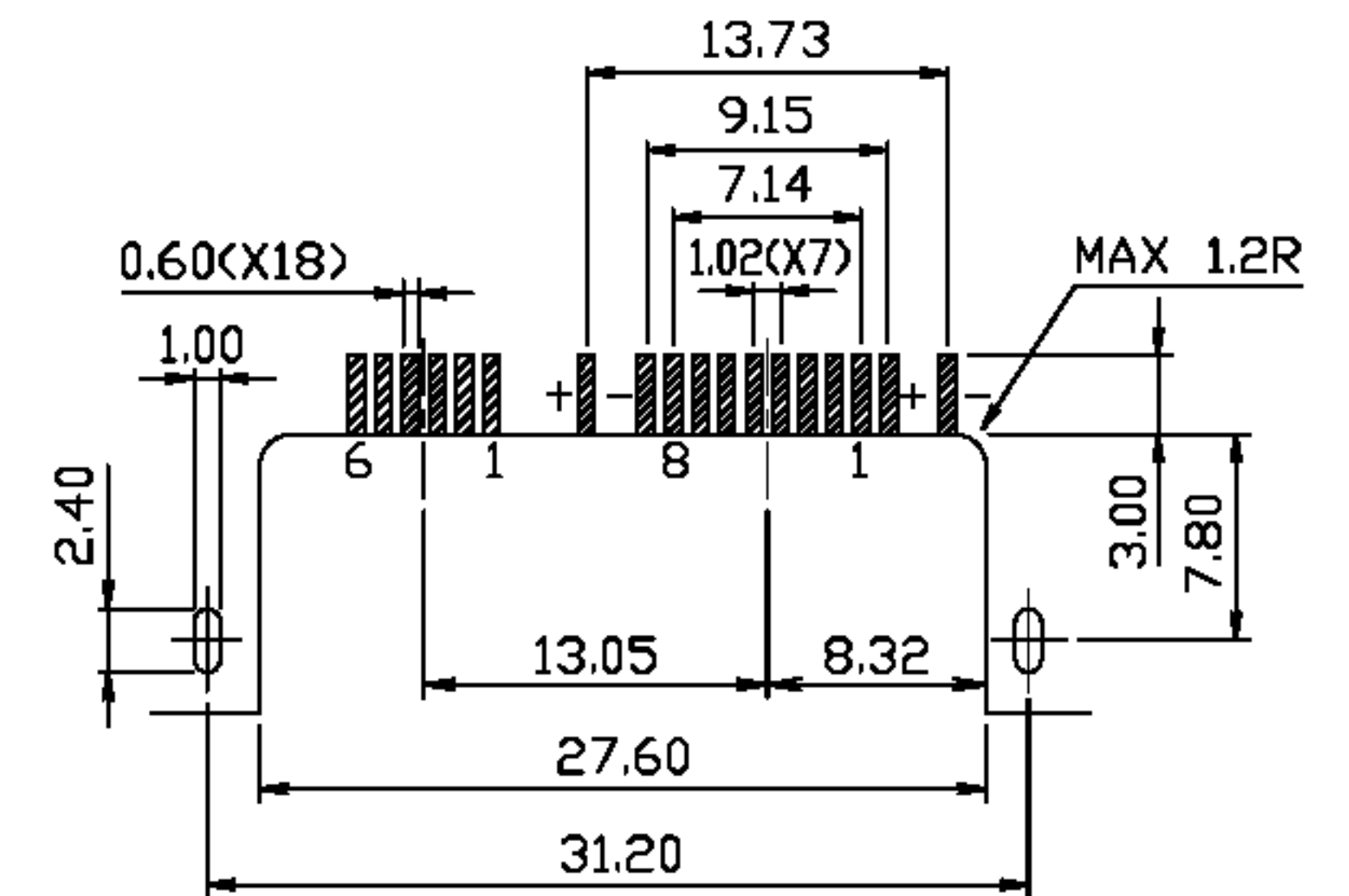
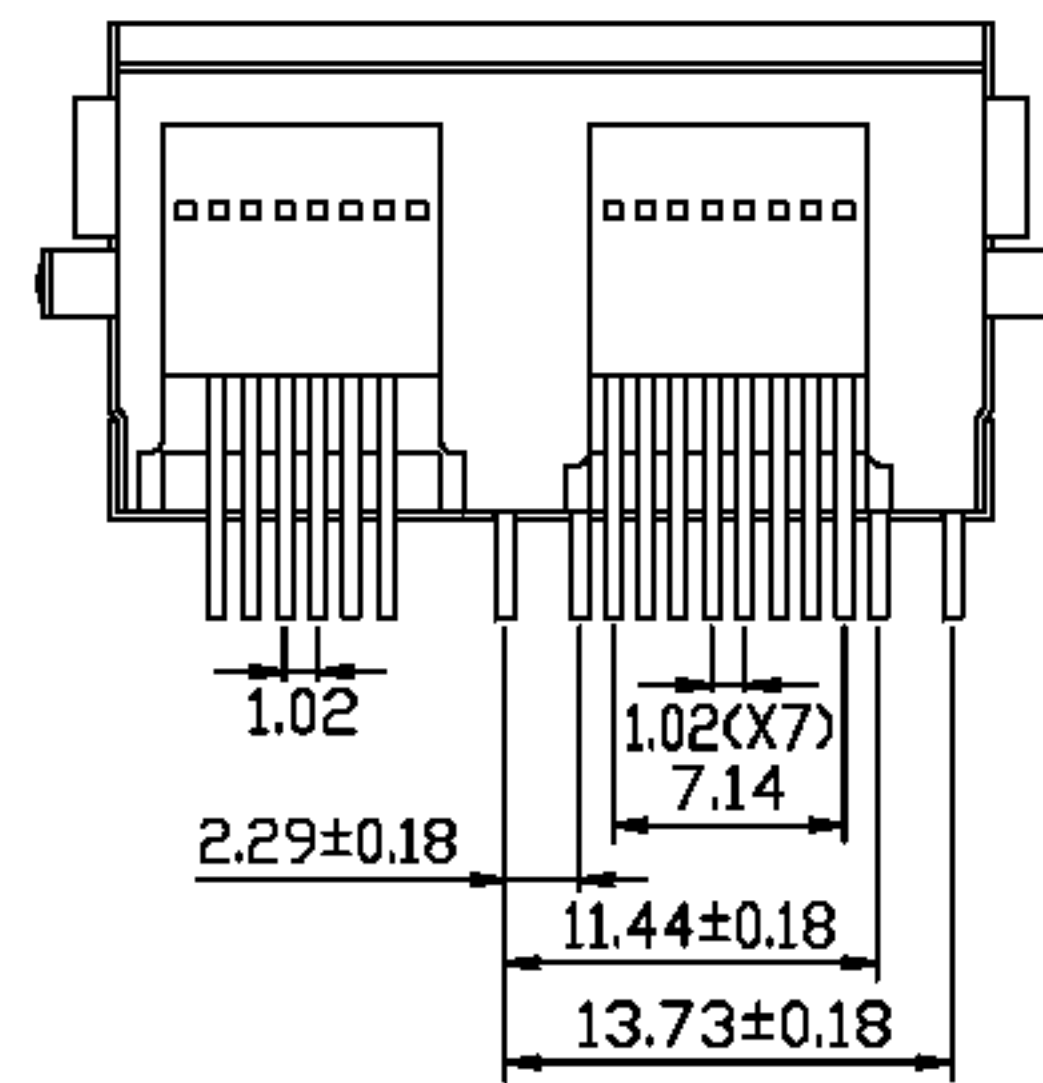
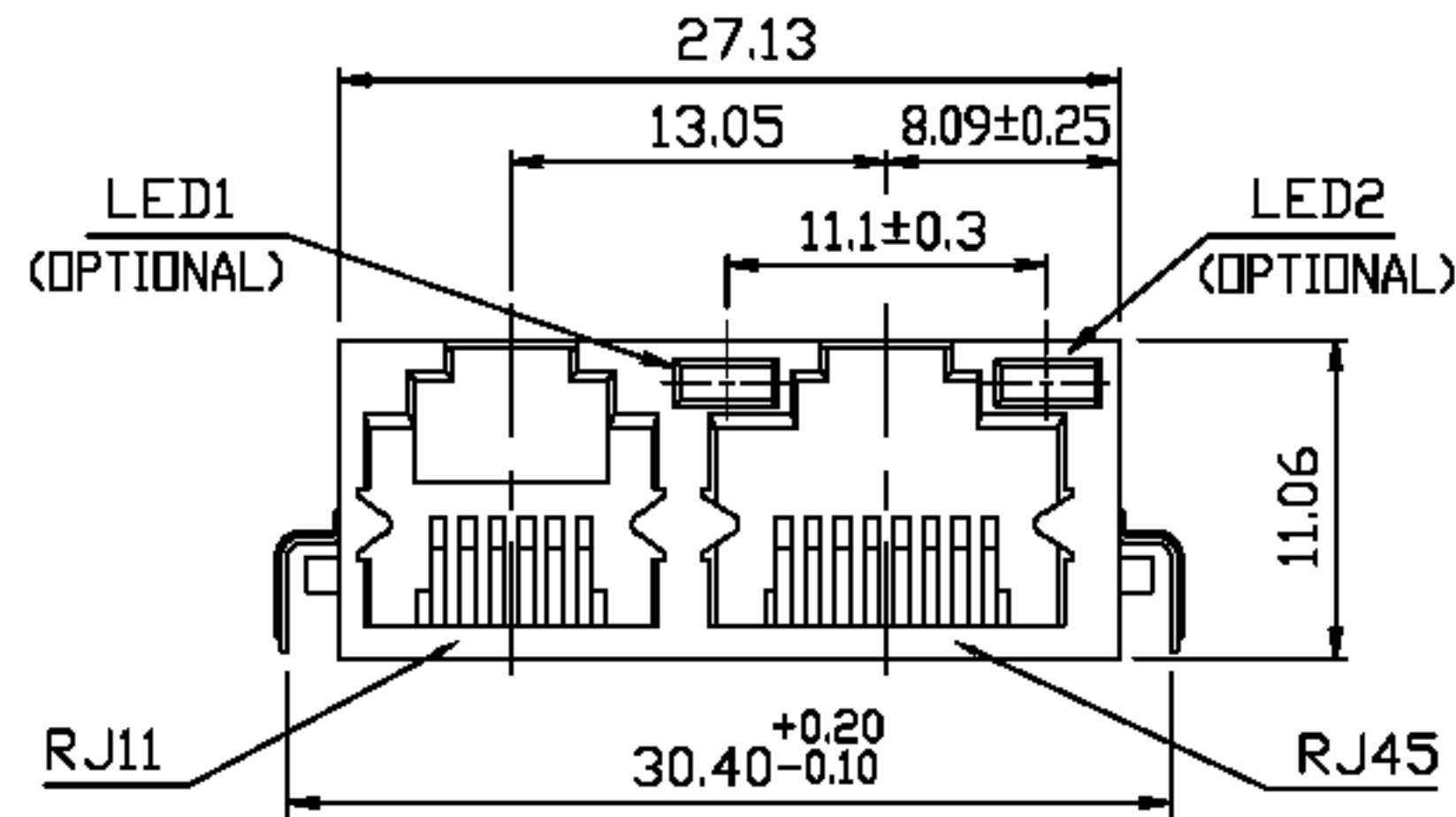
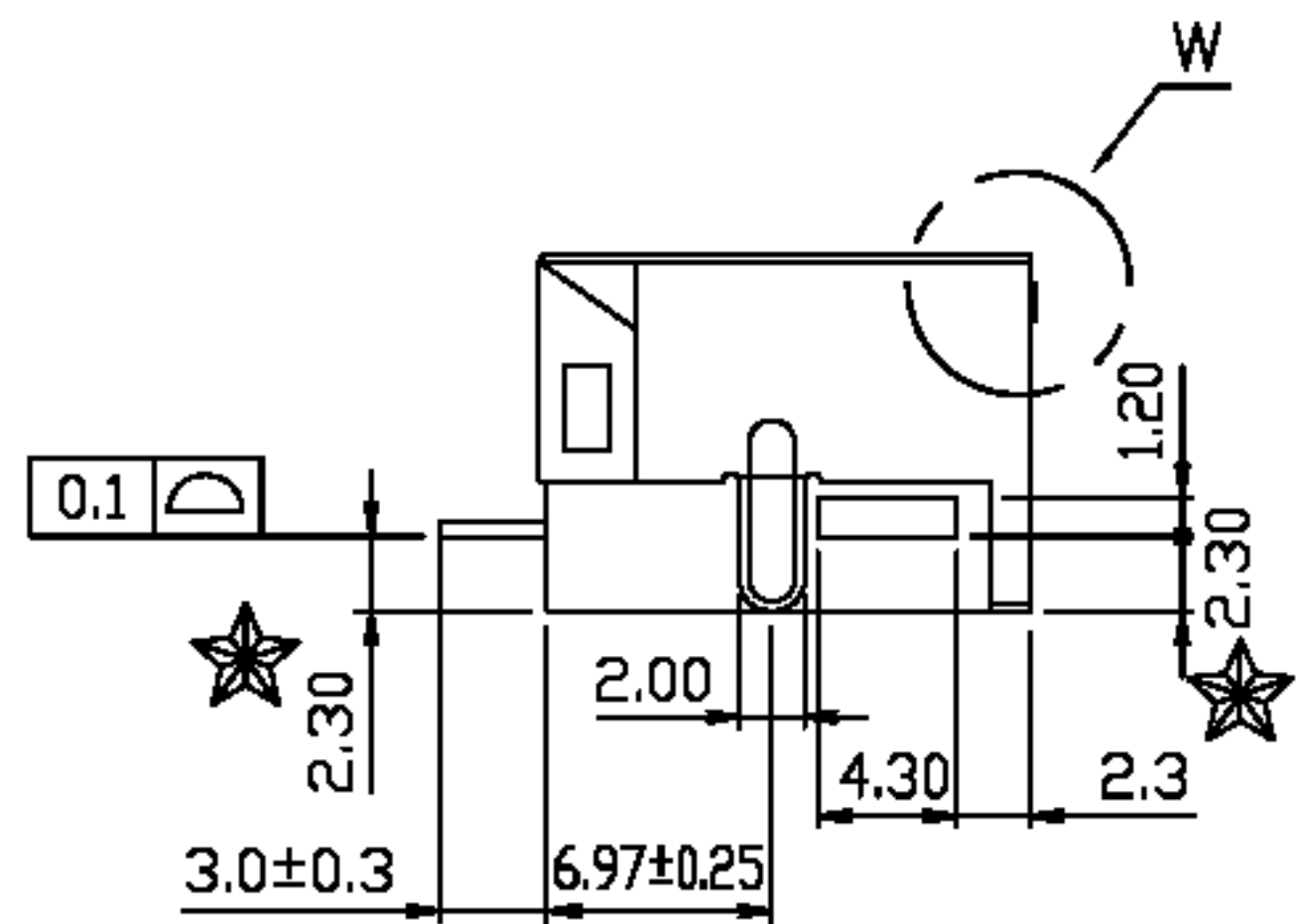
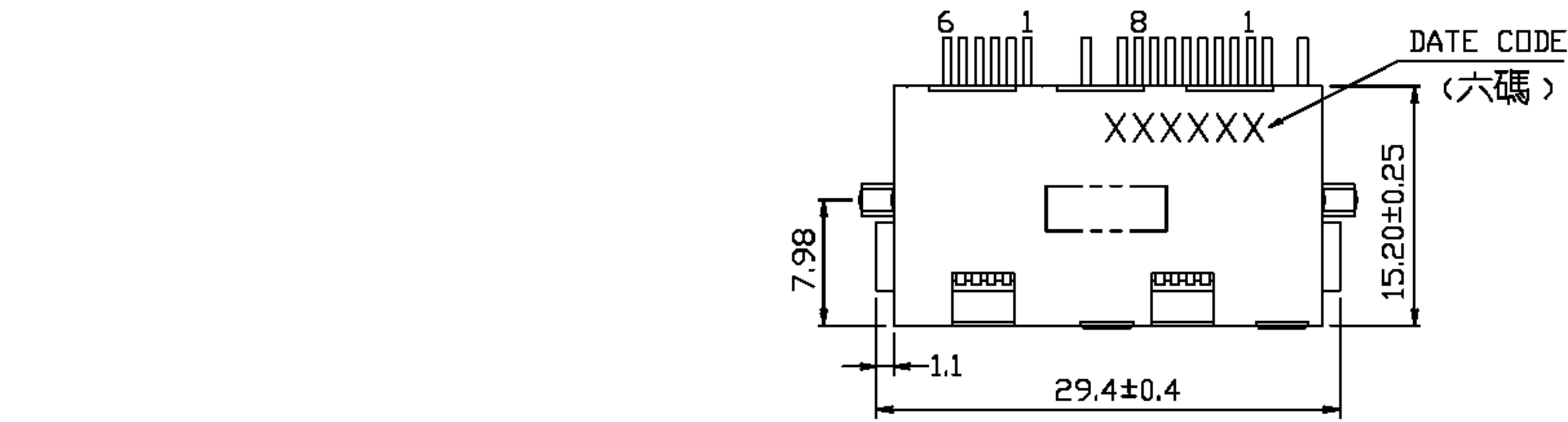


RoHS Compliance



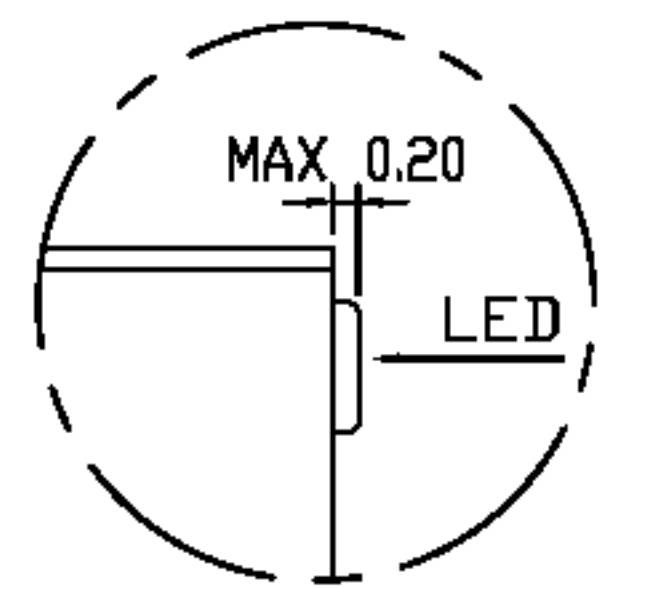
DATE CODE 說明

XXXXXX

年 週 序 星
份 數 號 期
 (班 數)
 別

範例: 0750D4

2007 第 早 星
年 50 期
週 班 三



DETAIL W

DETAIL X

DO NOT SCALE DRAWING	TOLERANCES UNLESS OTHERWISE NOTED	INCH	MM	DR. CIAN.CI.LUO	DATE DEC-24 '08	淮洋有限公司 HUIYANG CO.,LTD. TEL : 886-2-8261-8986 FAX : 886-2-8261-1885 www.hy1688.com.tw 236新台北市土城區中央路二段191號10樓之5				
THIRD ANGLE PROJECTION	LINEAR	MM INCH	00 ± .01 000 ± .005 0000 ± .002	CK'D M.CHANG	DEC-24 '08	TITLE RJ45 & RJ11 SIDE BY SIDE SMT TYPE RECEPTACLE CONNECTOR				
MM INCH	ANGLE ± 0° 30'	RADII	+ 0.40 - 0.15	APP'D W.J.YANG	DEC-25 '08	SCALE	SIZE	DWG.NO. 970402	REV. 4	SHEET 1