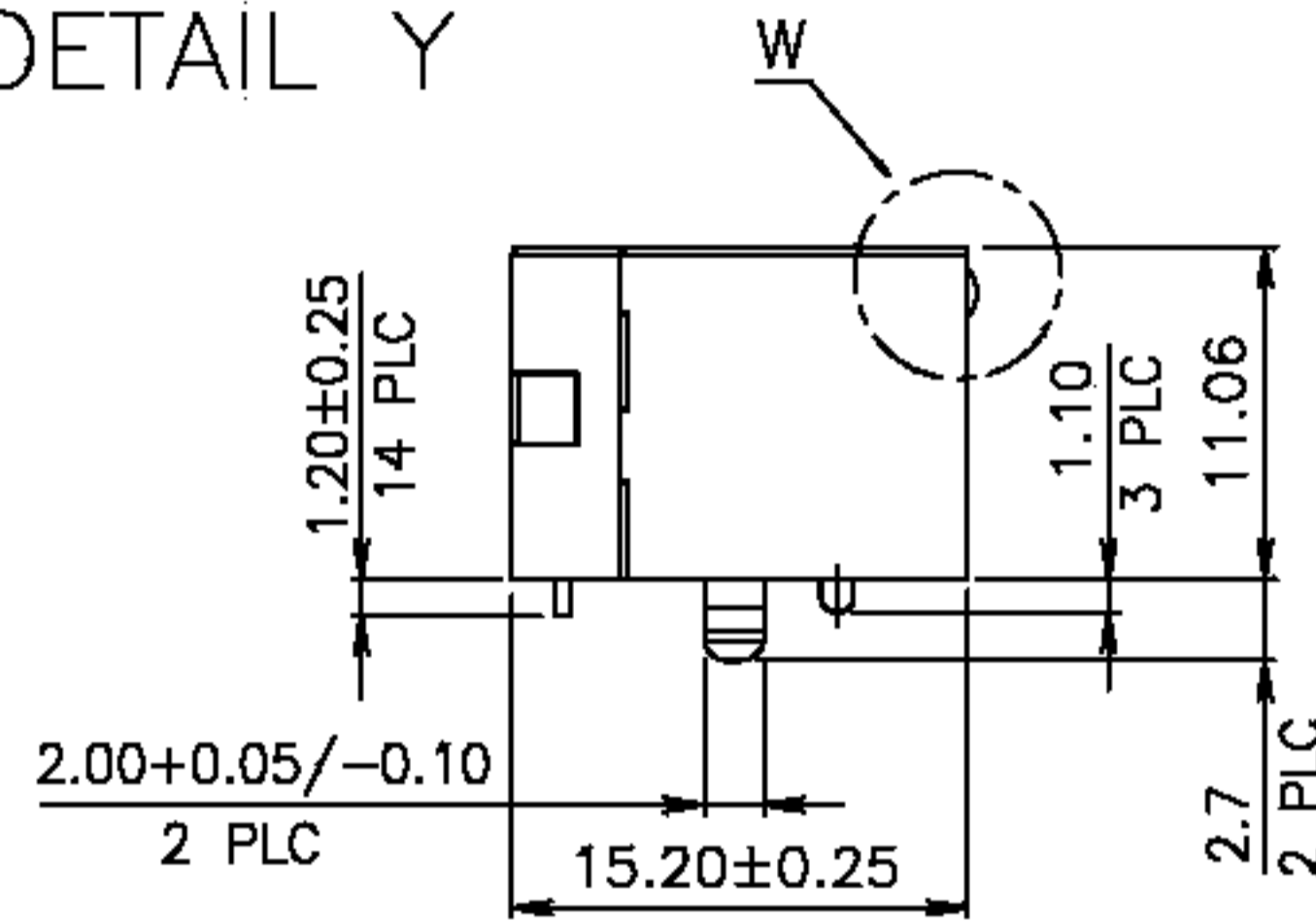
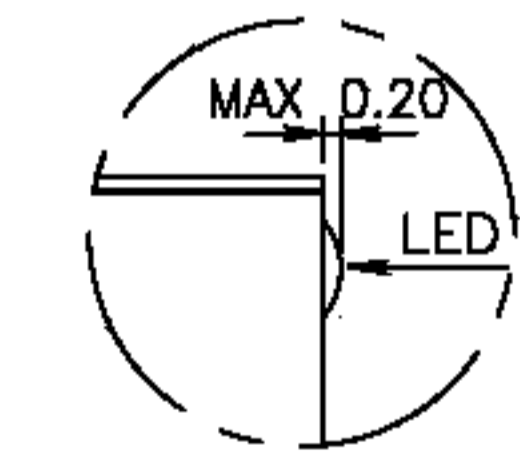
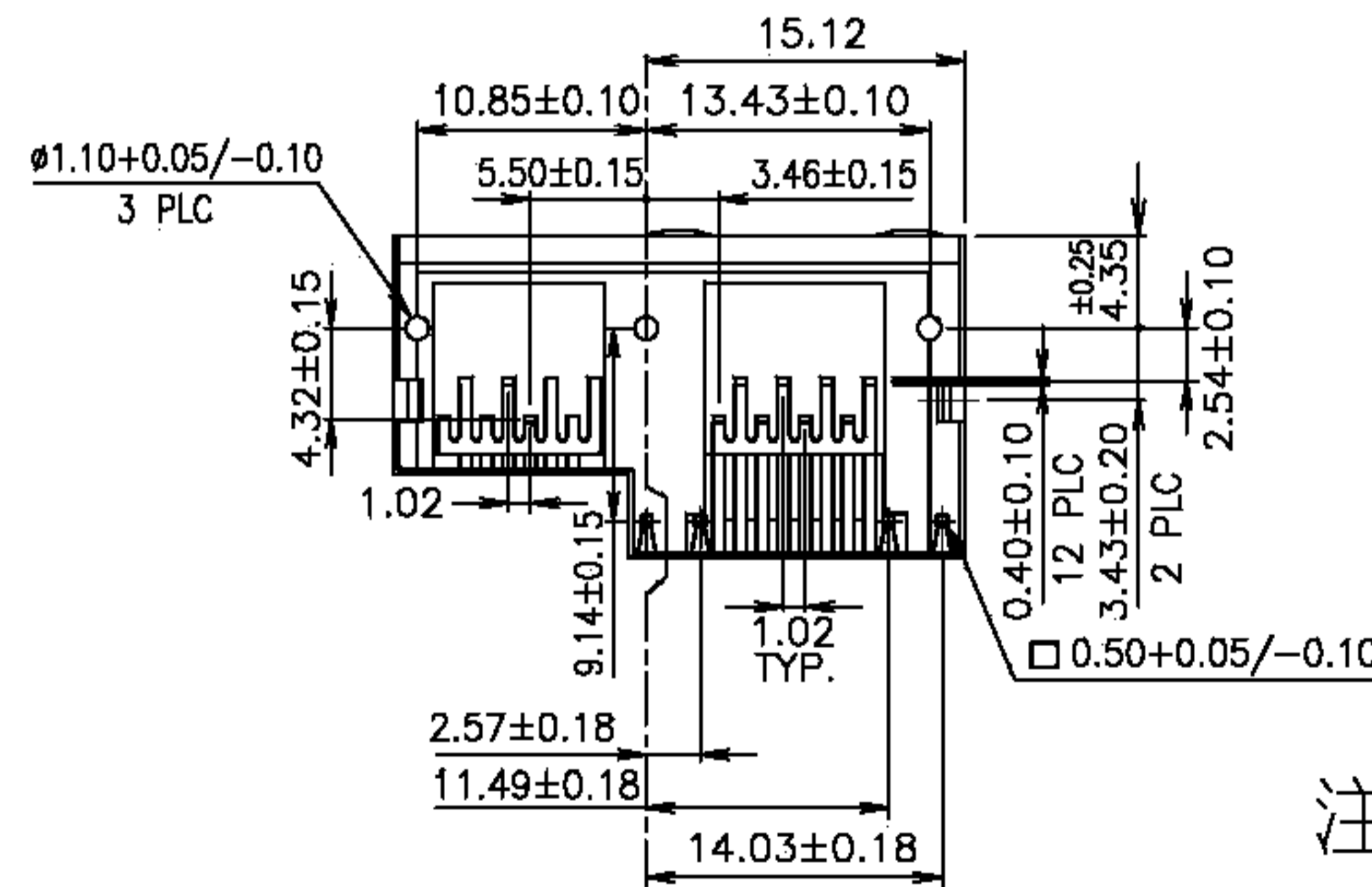
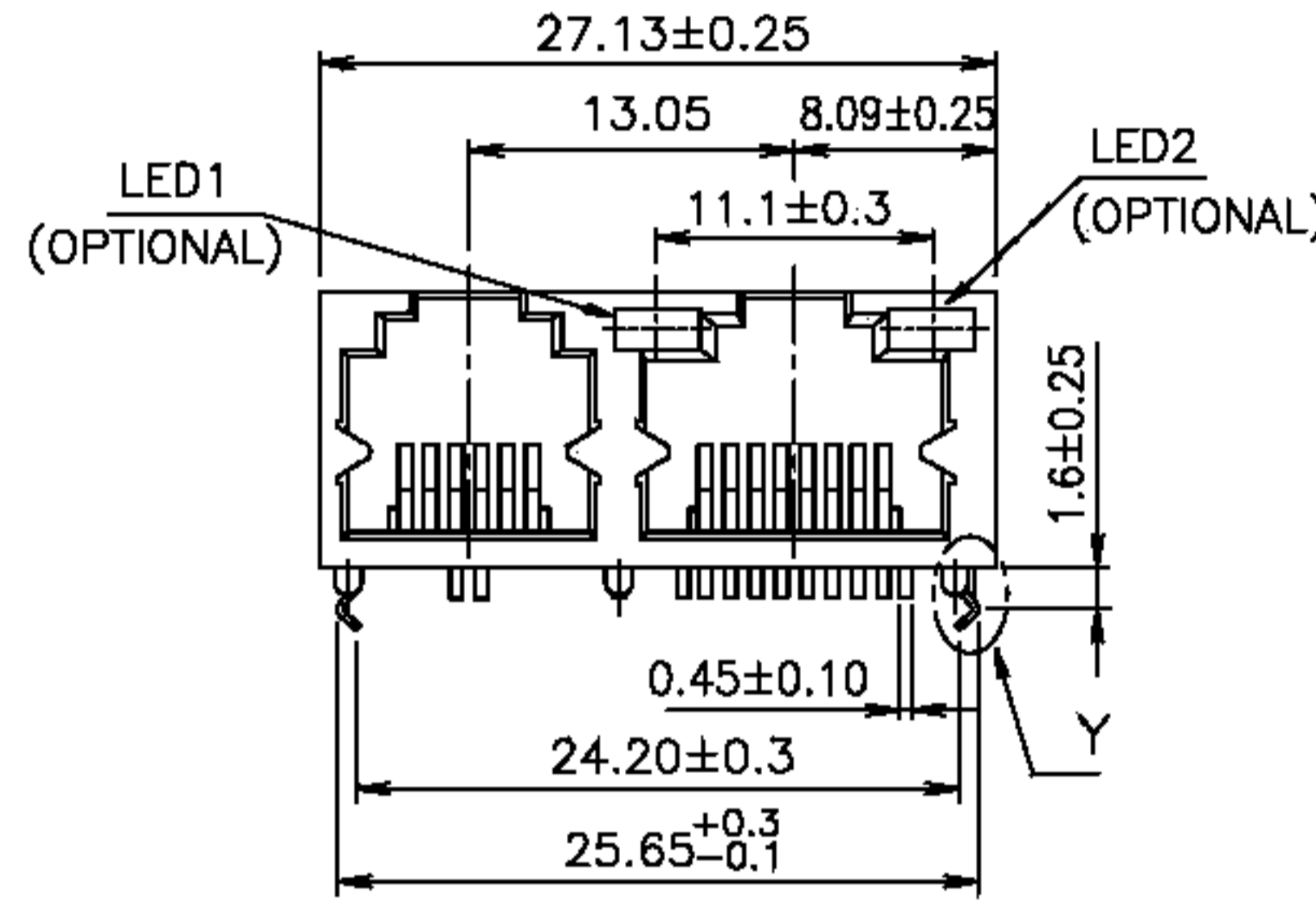
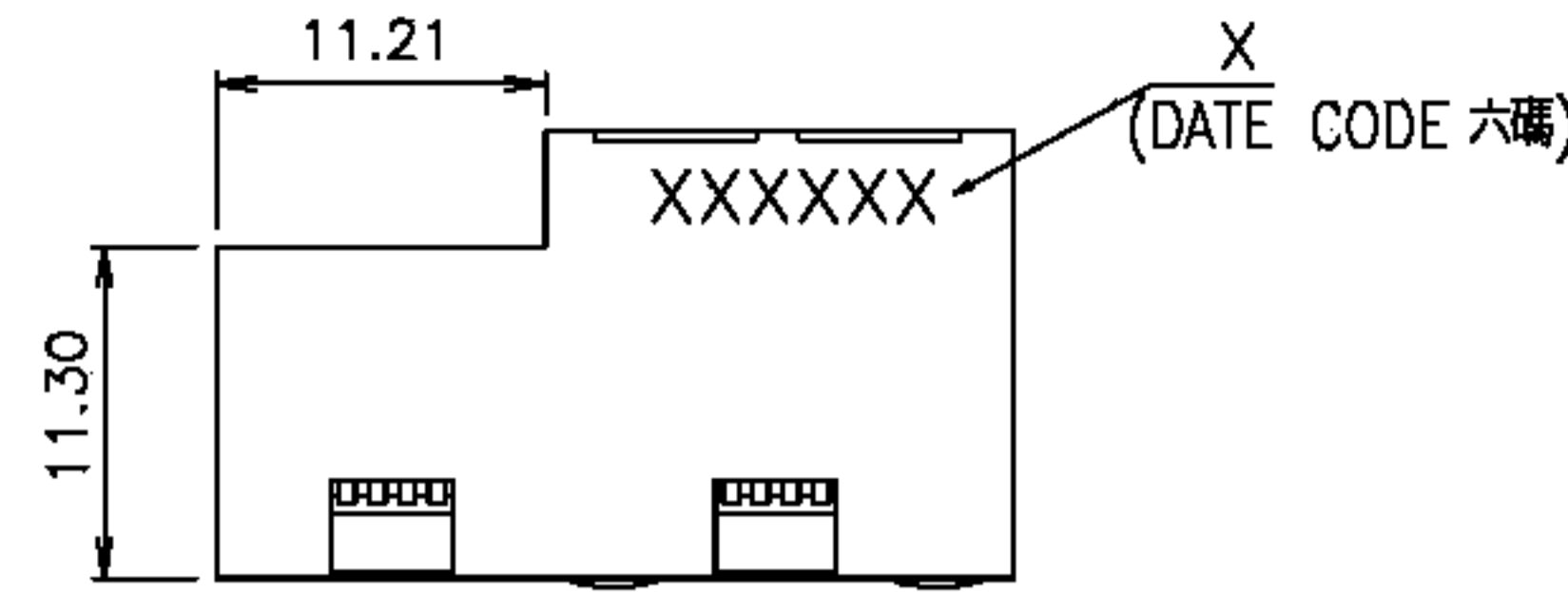


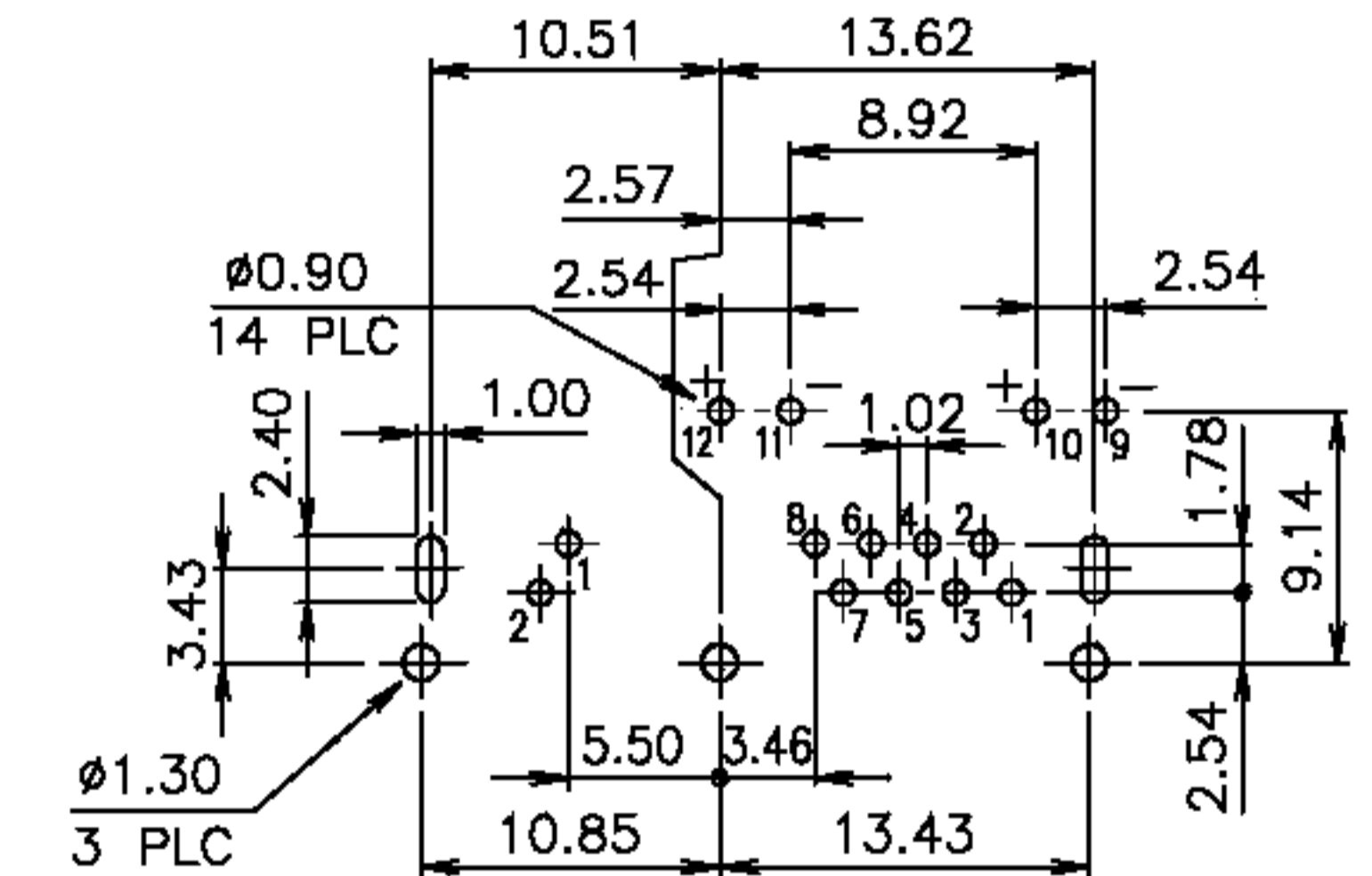
DETAIL Y



W



DETAIL W



PCB LAYOUT Ref.

注意：品檢時請依客戶原圖為標準

DATE CODE 說明

XXXXXX

年 週 序 星
份 數 號 期
(班 數
別)

範例：0250D4

2002第 早 星
年 50 期
週 班 三

DETAIL X

DO NOT SCALE DRAWING	TOLERANCES UNLESS OTHERWISE NOTED	INCH	MM	DR. M.L.HUANG	DATE DEC-18 '02	淮洋有限公司 HUIYANG CO.,LTD. TEL : 886-2-8261-8986 FAX : 886-2-8261-1885 www.hy1688.com.tw 236新北市土城區中央路二段191號10樓之5				
THIRD ANGLE PROJECTION	LINEAR	MM INCH	00 ± .01 000 ± .005 0000 ± .002	CK'D M.CHANG	DEC-18 '02	TITLE RJ45 & RJ11 SIDE BY SIDE, LED PITCH 2.54mm RECEPTACLE CONNECTOR				
MM INCH	ANGLE ± 0° 30'	RADII	± 0.40 - 0.15	APP'D W.J.YANG	DEC-19 '02	SCALE	SIZE	DWG.NO. 962113	REV. 1	SHEET 1