

## 規格 SPECIFICATIONS

迴路

1.CIRCUIT : A:(ON)-OFF B:ON-(OFF)

額定

2.RATING : 1A 125VAC/250VAC

接觸電阻

3.CONTACT RESISTANCE : 30mΩ Max

絕緣電阻

4.INSULATION RESISTANCE : DC 500V 100MΩ Min

耐電壓

5.DIELECTRIC STRENGTH : AC 1000V 1 MINUTE

電子壽命

6.ELECTRICAL LIFE : 5000 CYCLE Min

機械壽命

7.MECHANICAL LIFE : 10,000 CYCLE Min

端子材料

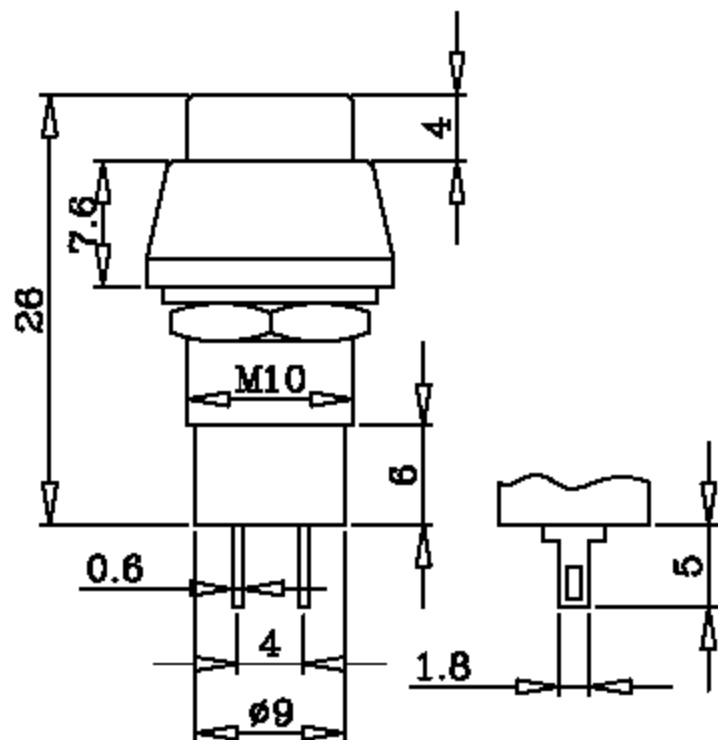
8.TERMINAL MATERIAL : COPPER,ALLOY,(SILVER OR GOLD),PLATED

推力

9.PUSH FORCE : >0.3kg

按鈕顏色

10.BUTTON COLOR : RED,YELLOW,ORANGE,BLACK,GREEN



品名	PUSH BUTTON SWITCH	單位	mm	比例	N/A	日期	930608
型號	S-18-23(A,B)	設計		製圖	Ting	核準	劉R