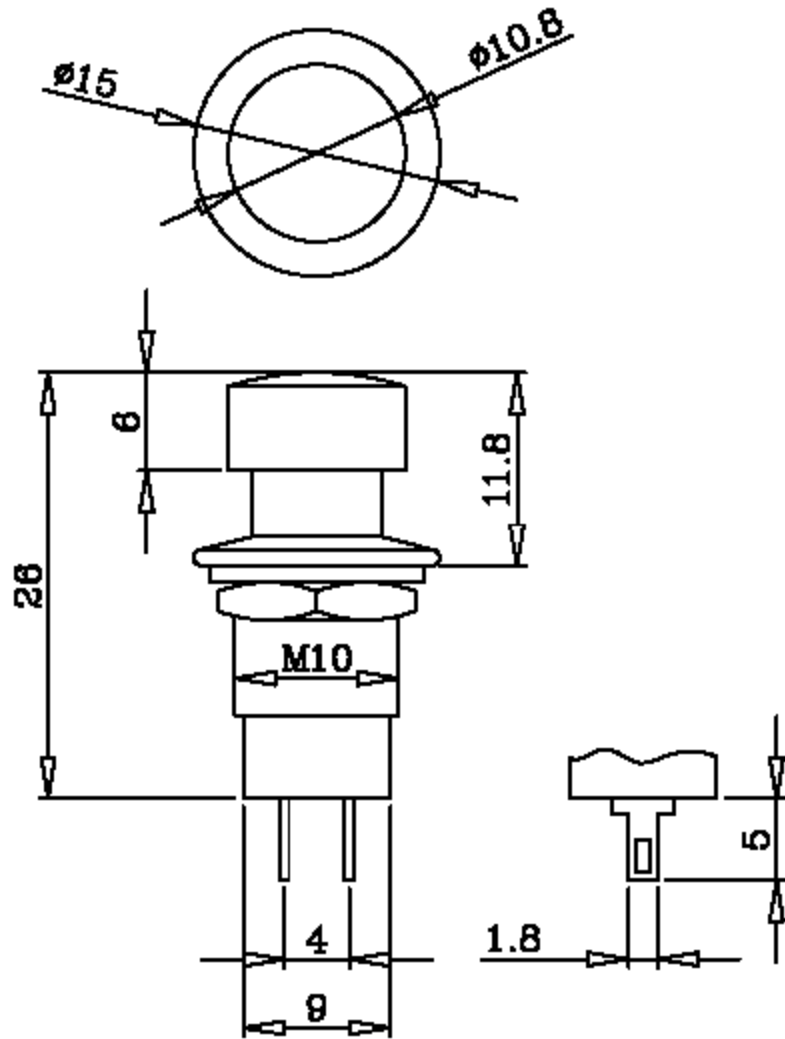


規格

SPECIFICATIONS



- 迴路
1. CIRCUIT : A:(ON)-OFF B:ON-(OFF)
- 額定
2. RATING : 1A 125VAC/250VAC
- 接觸電阻
3. CONTACT RESISTANCE : 30m Ω Max
- 絕緣電阻
4. INSULATION RESISTANCE : DC 500V 100M Ω Min
- 耐電壓
5. DIELECTRIC STRENGTH : AC 1000V 1 MINUTE
- 電子壽命
6. ELECTRICAL LIFE : 5000 CYCLE Min
- 機械壽命
7. MECHANICAL LIFE : 10,000 CYCLE Min
- 端子材料
8. TERMINAL MATERIAL : COPPER,ALLOY,(SILVER OR GOLD),PLATED
- 推力
9. PUSH FORCE : >0.3kg
- 按鈕顏色
10. BUTTON COLOR : RED,YELLOW,ORANGE,BLACK,GREEN

品名	PUSH BUTTON SWITCH	單位	mm	比例	N/A	日期	930607
型號	S-18-21(A,B)	設計		製圖	Ting	核準	劉R