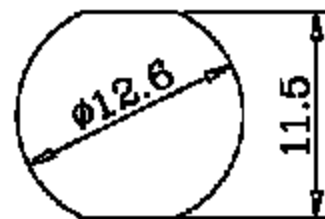
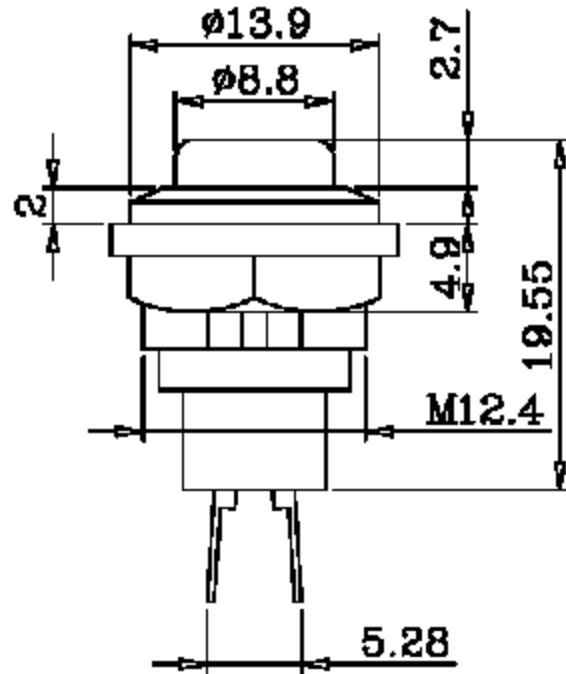
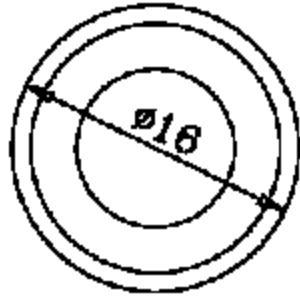


# 規格 SPECIFICATIONS



- 迴路  
1.CIRCUIT : A:(ON)-OFF B:ON-(OFF)
- 額定  
2.RATING : 3A 125VAC/1.5A 250VAC
- 接觸電阻  
3.CONTACT RESISTANCE : 50mΩ Max
- 絕緣電阻  
4.INSULATION RESISTANCE : DC 500V 100MΩ Min
- 耐電壓  
5.DIELECTRIC STRENGTH : AC 1000V 1 MINUTE
- 電子壽命  
6.ELECTRICAL LIFE : 5000 CYCLE Min
- 機械壽命  
7.MECHANICAL LIFE : 10,000 CYCLE Min
- 端子材料  
8.TERMINAL MATERIAL : COPPER,ALLOY,(SILVER OR GOLD),PLATED
- 推力  
9.PUSH FORCE : >0.3kg
- 按鈕顏色  
10.BUTTON COLOR : RED,YELLOW,ORANGE,BLACK,GREEN

品名	PUSH BUTTON SWITCH	單位	mm	比例	N/A	日期	030607
型號	R-18-76(A,B)	設計		製圖	Ting	核準	劉R