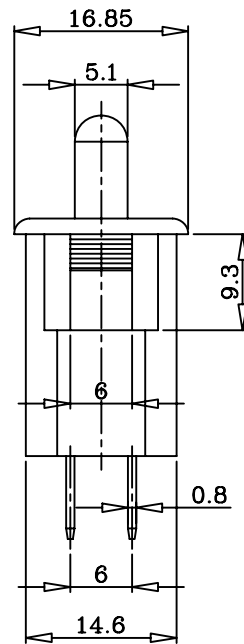
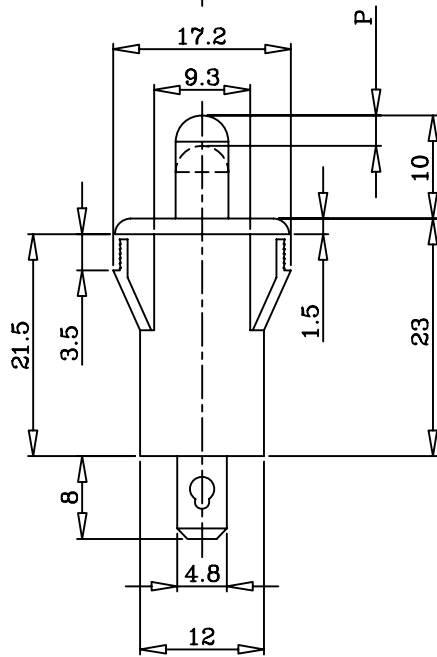
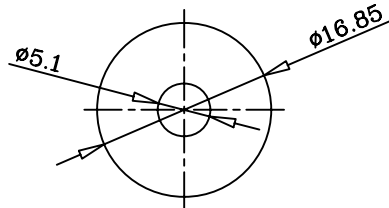
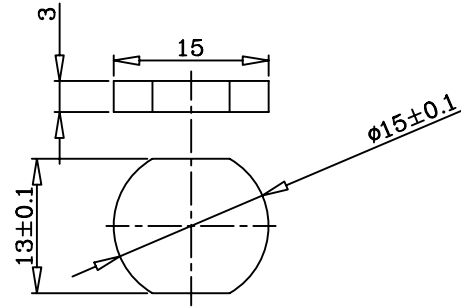


規格 SPECIFICATIONS



3A	16A
壓縮至P:6.15 ⁺⁰ _{-0.2} 時開始接觸導通,	壓縮至P:4.3 ⁺⁰ _{-0.2} 時開始接觸導通,
壓到底之壓著力 為0.1Kg.	壓到底之壓著力 為0.5Kg.

- 額定
- 1.RATING: 1A 250VAC/3A 125VAC
 - 接觸電阻
 - 2.CONTACT RESISTANCE: 50mΩ Max
 - 絕緣電阻
 - 3.INSULATION RESISTANCE:DC 500V 100MΩ Min
 - 耐電壓
 - 4.DIELECTRIC STRENGTH: AC 1500V 1 Minute
 - 電子壽命
 - 5.ELECTRICAL LIFE: 10,000 Cycles
 - 機械壽命
 - 6.MECHANICAL LIFE: 200,000 Cycles
 - 端子材料
 - 7.TERMINAL MATERIAL: Brass,Silver,Plated
 - 本體材料
 - 8.Housing Material: Nyion#66
 - 使用溫度範圍
 - 9.Operating Temperature: -30° C to 65° C
 - 彈簧
 - 10.Spring: S.W.C. Wire

品名	PUSH BUTTON SWITCH	單位	mm	比例	N/A	日期	950307
型號	冰箱開關	設計		製圖	Ting	核準	劉R