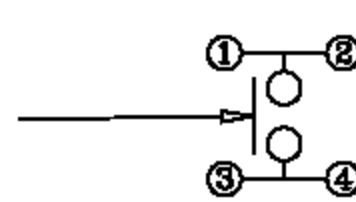
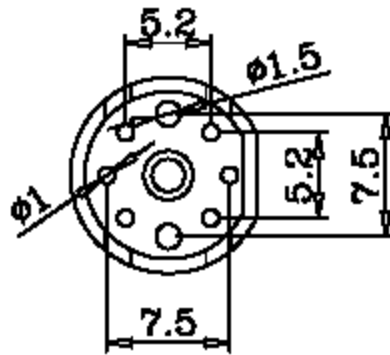
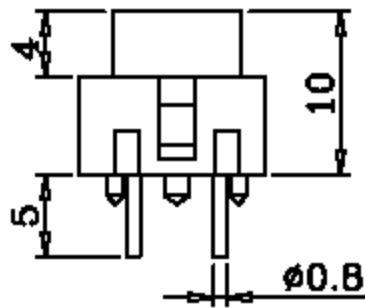
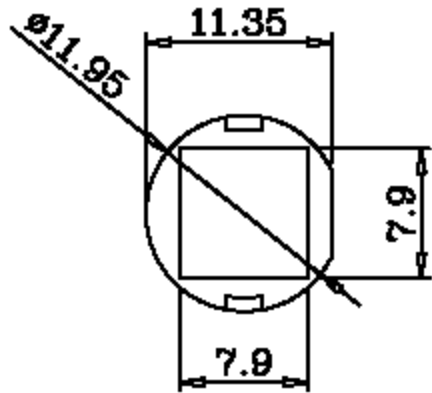
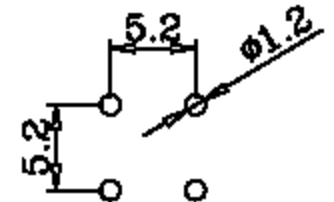


# Specifications:

- 1.Circuit: Push A:(ON)-OFF
- 2.Rating: AC 125V 1A
- 3.Contact Resistance: DC 5V 1A 30mΩ (max.)
- 4.Insulation Resistance: DC 500V 100MΩ (min.)
- 5.Withstand Voltage: AC 500V 1 Minute
- 6.Operating Force: 300±50g
- 7.Life Cycle: 10,000 Cycles



SCHEMATIC



LAYOUT

品名	PUSH BUTTON SWITCH	單位	mm	比例	N/A	日期	950928
型號	R-18-32A	設計		製圖	Ting	核準	劉R