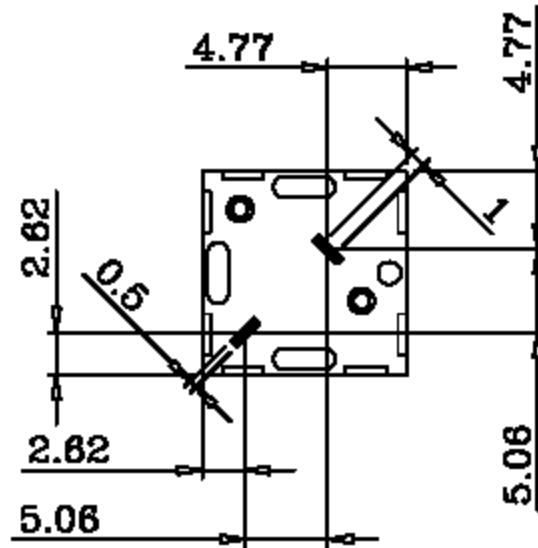
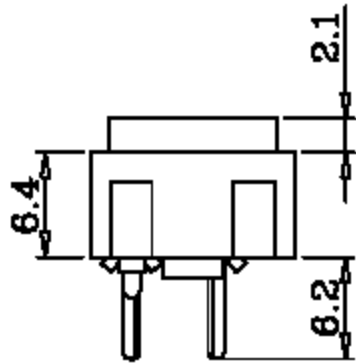
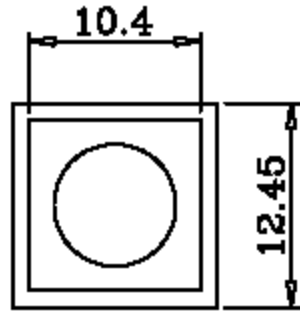


# SPECIFICATIONS

- 1.Circuit: Push A:(ON)-OFF
- 2.Rating: 1A 125VAC/0.5A 250VAC
- 3.Contact R.[max]: D.C.5V 1A 30MΩ
- 4.Insulation R.[min]:D.C.500V 100mΩ
- 5.Dielectric Strength: 1500VAC 1Minute
- 6.Operating force:250±50g
- 7.Life Cycle: 40,000 Cycles



品名	PUSH BUTTON SWITCH	單位	mm	比例	N/A	日期	941123
型號	R-18-30A	設計		製圖	Ting	核準	劉R