

# 規格

## SPECIFICATIONS

### 迴路

1.CIRCUIT : A:ON-OFF B:(ON)-OFF

### 額定

2.RATING : 1A 125VAC/250VAC

### 接觸電阻

3.CONTACT RESISTANCE : 30mΩ Max

### 絕緣電阻

4.INSULATION RESISTANCE : DC 500V 100MΩ Min

### 耐電壓

5.DIELECTRIC STRENGTH : AC 1000V 1 MINUTE

### 電子壽命

6.ELECTRICAL LIFE : 5000 CYCLE Min

### 機械壽命

7.MECHANICAL LIFE : 10,000 CYCLE Min

### 端子材料

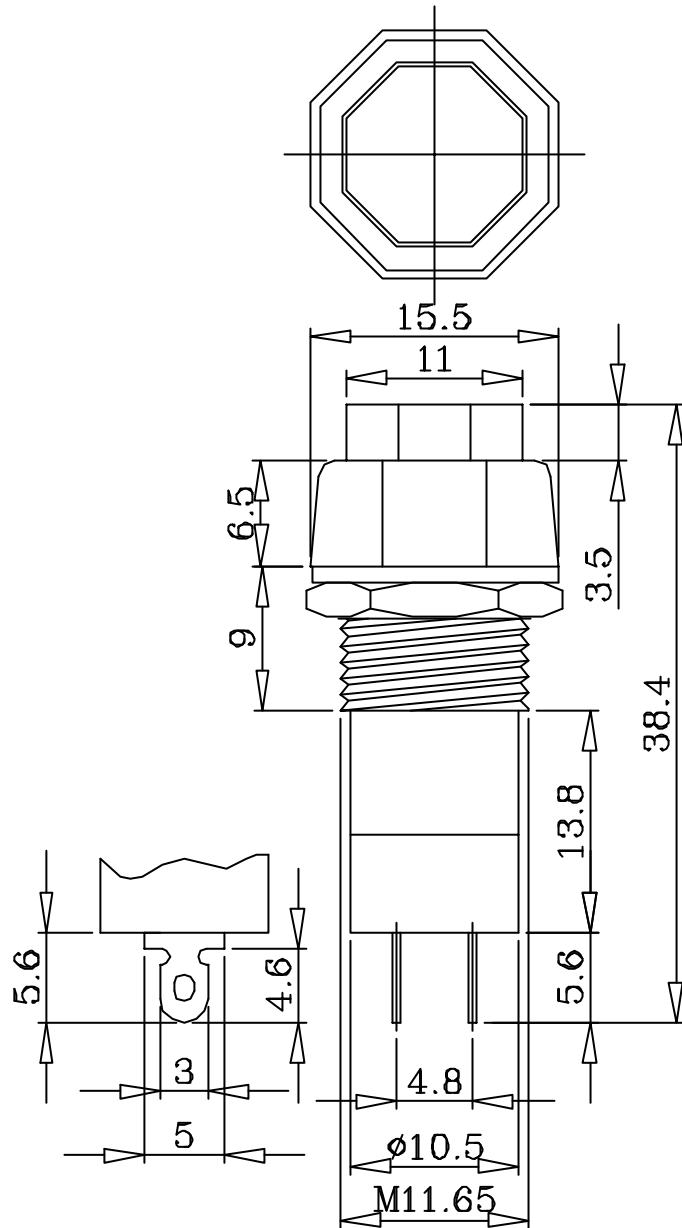
8.TERMINAL MATERIAL : COPPER,ALLOY,(SILVER OR GOLD),PLATED

### 推力

9.PUSH FORCE : >0.3kg

### 按鈕顏色

10.BUTTON COLOR : RED,YELLOW,ORANGE,BLACK,GREEN



品名	PUSH BUTTON SWITCH	單位	mm	比例	N/A	日期	911122
型號	R-18-24(A,B)	設計		製圖	Ting	核準	劉 R

淮洋有限公司 HUI YANG CO.,LTD. TEL:886-2-8261-0858 FAX:886-2-8261-1885