



**CQ-215**

**RoHS**

**For 10.3 x 38.1mm  
(5AG) Fuse**

**B: 30A 600V.**

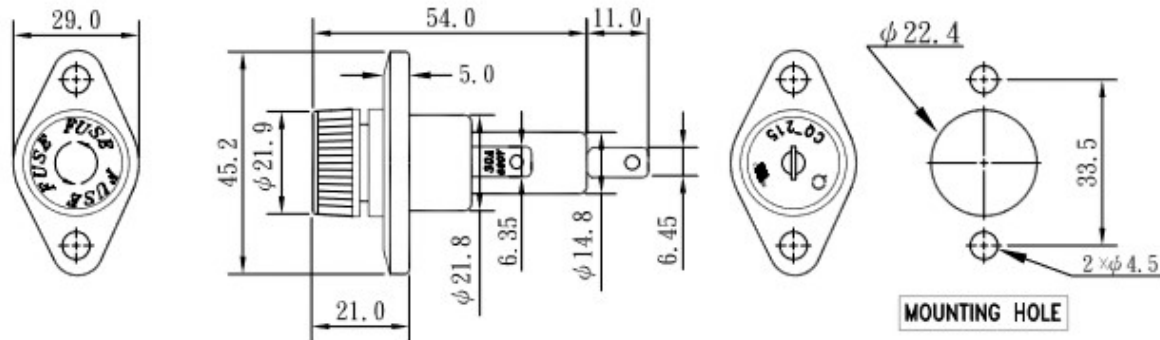
**C: 100MΩ Min**

**D: 5mΩ At 1A DC**

**E: AC3000V Min.**

**Bayonet Knob**

**Approval:**



**淮洋有限公司 HUI YANG CO., LTD.**

TEL : 886-(02)-8261-8986 | FAX : 886-(02)-8261-1885

23669新北市土城區中央路二段191號10樓之5

10F.-5 , No.191 , Sec.2 , Zhongyang Rd. , Tucheng District , New Taipei City Taiwan 23669 , R.O.C