

**HOT**



**CQ-206S**

**RoHS**

**B:** 10A 250V.

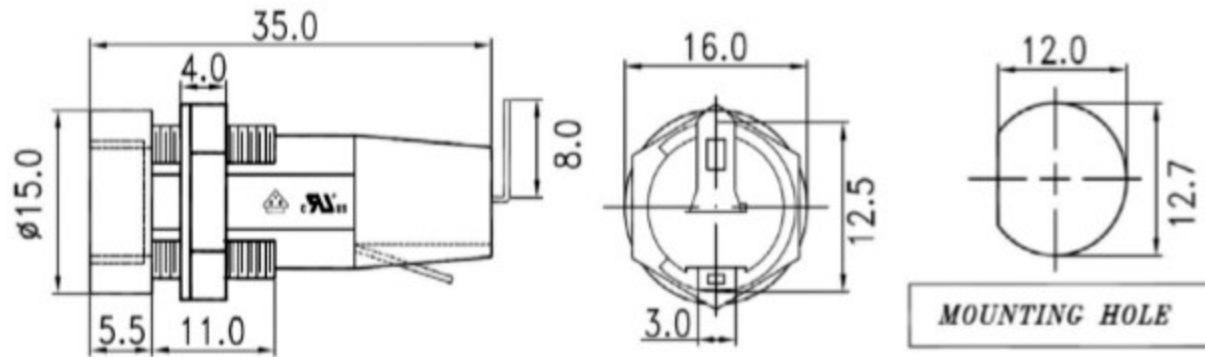
**C:** 100M $\Omega$  Min

**D:** 5m $\Omega$ At 1A DC

**E:** AC2000V Min.

**Screw Driver Knob**

**Approval:**



淮洋有限公司 HUAI YANG CO., LTD.

TEL : 886-(02)-8261-8986 | FAX : 886-(02)-8261-1885

23669新北市土城區中央路二段191號10樓之5

10F.-5 , No.191 , Sec.2 , Zhongyang Rd. , Tucheng District , New Taipei City Taiwan 23669 , R.O.C