



**CQ-206F**

**RoHS**

**B:** 6.3A 250V.

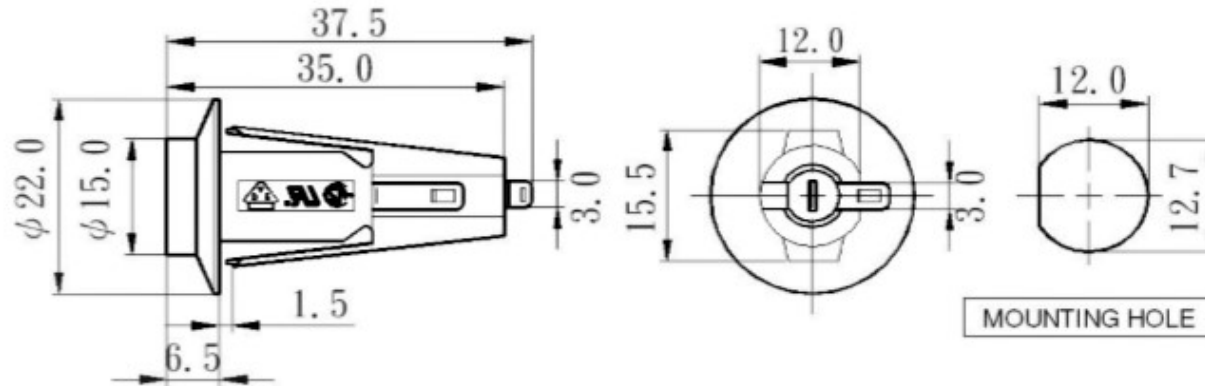
**C:** 100MΩ Min

**D:** 5mΩ At 1A DC

**E:** AC2000V Min.

**Screw Driver Knob**

**Approval:**



淮洋有限公司 HUAI YANG CO., LTD.

TEL : 886-(02)-8261-8986 | FAX : 886-(02)-8261-1885

23669新北市土城區中央路二段191號10樓之5

10F.-5, No.191, Sec.2, Zhongyang Rd., Tucheng District, New Taipei City Taiwan 23669, R.O.C