



CQ-206B

RoHS

B: 10A 250V.

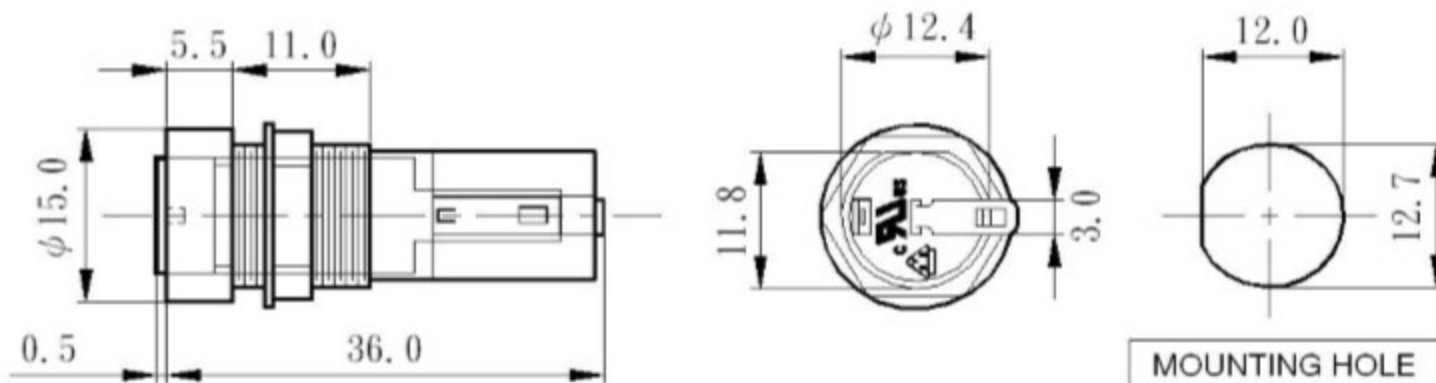
C: 100M Ω Min

D: 5m Ω At 1A DC

E: AC2000V Min.

Bayonet Driver Knob

Approval:



淮洋有限公司 HUI YANG CO., LTD.

TEL : 886-(02)-8261-8986 | FAX : 886-(02)-8261-1885

23669新北市土城區中央路二段191號10樓之5

10F.-5 , No.191 , Sec.2 , Zhongyang Rd. , Tucheng District , New Taipei City Taiwan 23669 , R.O.C