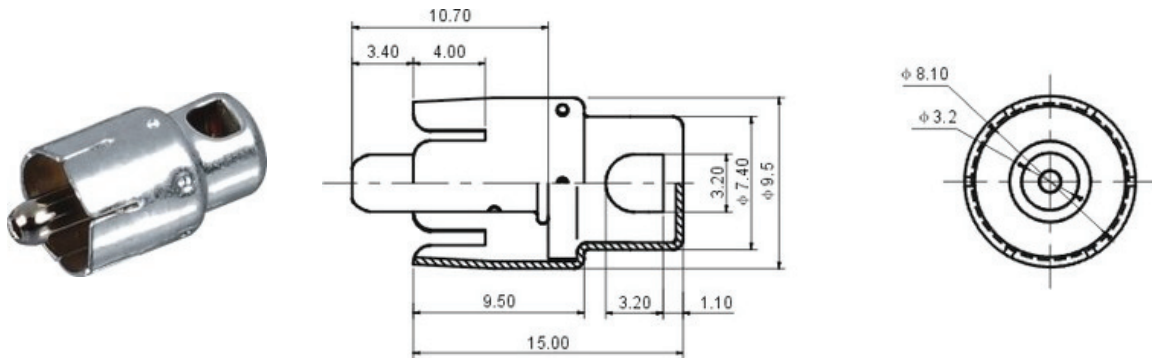


產品名稱：RCA-122



RCA同芯插座系列主要技術指標 Specification of AV pin jack board

| | | | |
|----------------------------|-----------|------------------------------------|-------------------|
| 使用溫試範圍 Temperature | -40~70℃ | 耐壓 Withsand Voltage | AC 500V(50HZ)/min |
| 額定負荷 Rated Load | DC 50V 1A | 插拔力 Insertion and Extraction Force | 3-30N |
| 接觸電阻 Contact Resistance | ≤0.03Ω | 壽命 Life | 5000次 |
| 絕緣電阻 Insulation Resistance | ≥100MΩ | | |

TEL:886-2-8261-8986 FAX:886-2-8261-1885 236 新北市土城區中央路二段 191 號 10 樓之 5