

FJ10701XX-C

7P AMP 切溝母頭+片

ELECTRICAL CHARACTERISTICS

料號：FJ10701XX-C

Rating: 100V AC 1A Max. or 12V DC 2A Max.

銅管：黃銅，鍍鎳或金

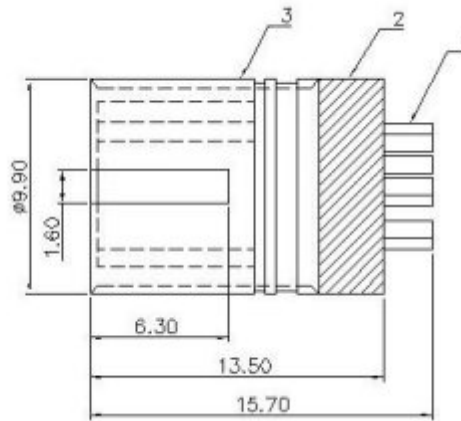
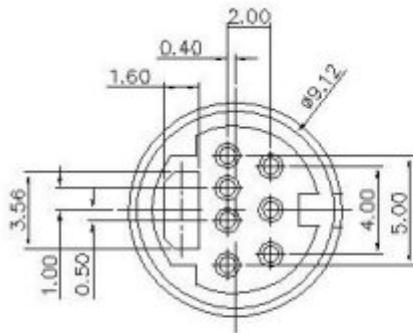
Insulation resistance: 50MΩ Min. at 250V DC

膠心：PBT,UL 94 V-0

Dielectric strength: 250V AC/1 minute

PIN 針：磷銅

接地片：磷銅或鈹銅，鍍銀



淮洋有限公司 HUAI YANG CO., LTD

TEL : 886 - (02) - 82610858

FAX : 886 - (02) - 82611885

網址-1 : <http://www.hy1688.com>

網址-2 : <http://www.hy1688.com.tw>

E-mail : hy@hy1688.com

E-mail : hy1688@hy1688.com

236 台北縣土城市中央路二段 191 號 10 樓之 5 

10F.-5, No.191, Sec. 2, Zhongyang Rd., Tucheng City, Taipei County Taiwan 236, R.O.C

品質 專業 誠實 服務

High Quality, Professional, Honest and Best Service.