

FD01003XX-DA



10P 杯口母頭(15.7L)

料號：FD01003XX-DA

銅管：黃銅，鍍鎳或金

膠心：PBT,UL 94 V-0

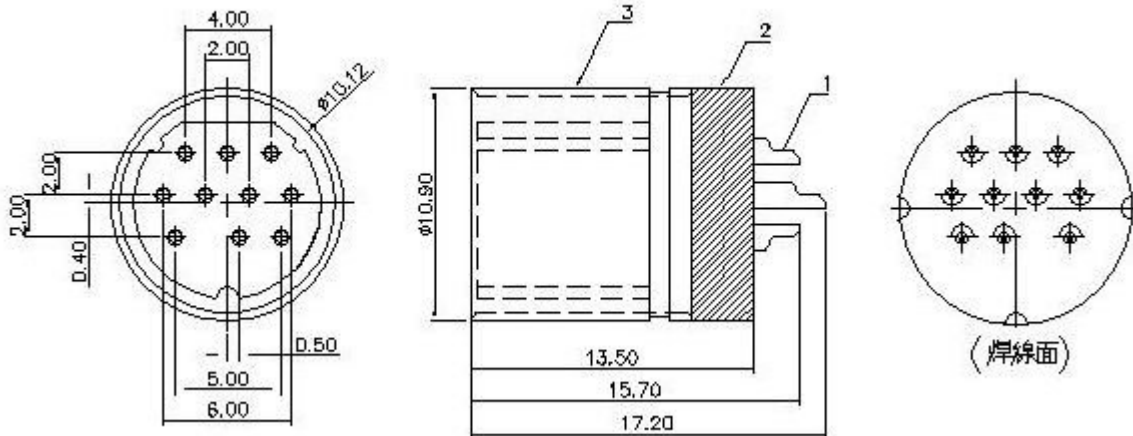
PIN 針：磷銅

ELECTRICAL CHARACTERISTICS

Rating: 100V AC 1A Max. or 12V DC 2A Max.

Insulation resistance: 50MΩ Min. at 250V DC

Dielectric strength: 250V AC/1 minute



淮洋有限公司 HUI YANG CO., LTD

TEL : 886 - (02) - 82610858

FAX : 886 - (02) - 82611885

網址-1 : <http://www.hy1688.com>

網址-2 : <http://www.hy1688.com.tw>

E-mail : hy@hy1688.com

E-mail : hy1688@hy1688.com

236 台北縣土城市中央路二段 191 號 10 樓之 5 

10F.-5, No.191, Sec. 2, Zhongyang Rd., Tucheng City, Taipei County Taiwan 236, R.O.C

品質 專業 誠實 服務

High Quality, Professional, Honest and Best Service.