

版次	變更內容	日期	修改	核准
C	MODIFY DIM.	---	---	JOEY
D	MODIFY OPTION	---	---	JOEY

RECOMMENDED P.C.B LAYOUT (COMPONENT SIDE)
P.C.B THICKNESS=1.60mm

SPECIFICATIONS

CURRENT RATING : 1.5A AC/DC.
VOLTAGE RATING : 250V AC/DC.
CONTACT RESISTANCE : 20mΩ MAX.
INSULATION RESISTANCE : 1000MΩ MIN.
DIELECTRIC WITHSTANDING VOLTAGE : 500V AC/MINUTE.

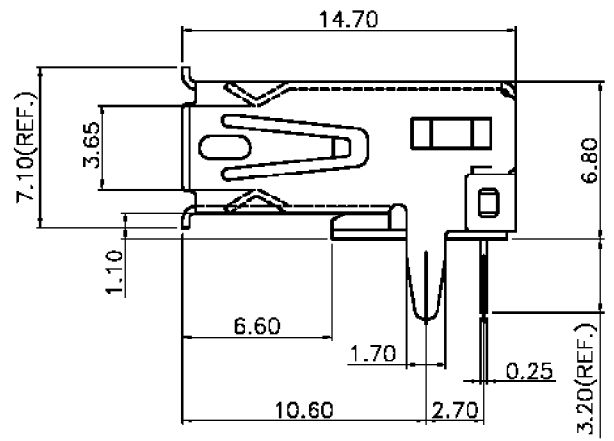
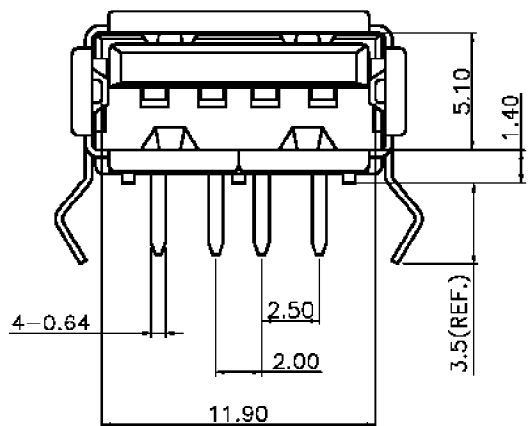
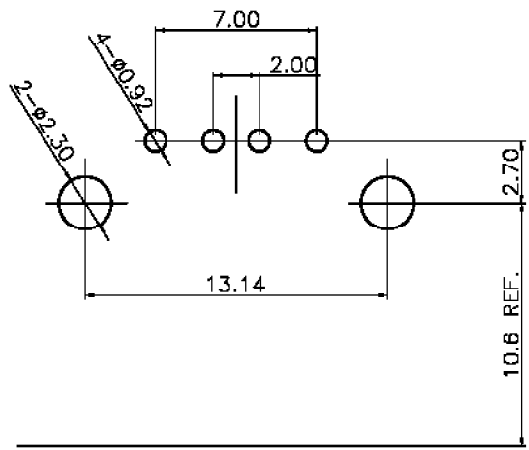
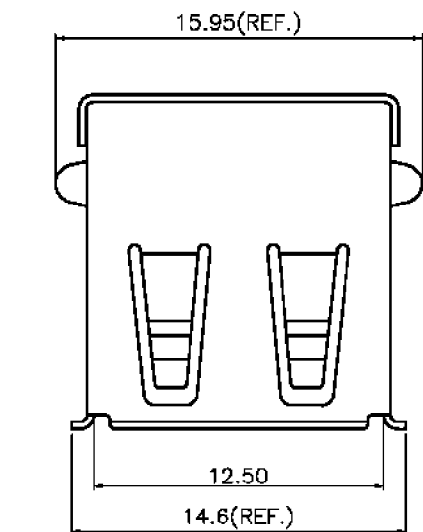
MATERIALS

HOUSING : HIGH TEMP. PLASTIC · UL94V-0
TERMINAL : COPPER ALLOY
TERMINAL PLATING : GOLD BY ORDER ON CONTACT AND
TIN ON SOLDER ALL OVER NICKEL
SHELL : STEEL OR COPPER ALLOY
SHELL PLATING : NICKEL

PART NUMBER :

H300Y31-004 X X

CONTACT PLATING / SHELL TYPE :
0 : GOLD FLASH ON CONTACT / STEEL
1 : GOLD 30μ" ON CONTACT / STEEL
2 : GOLD 30μ" ON CONTACT / COPPER
PLASTIC COLOR :
2 : WHITE
3 : BLACK



圖名	USB A TYPE RECEPTACLE RIGHT ANGLE DIP TYPE	單位	mm	核准	JOEY
產品編號	H300Y31-004XX	材質	SEE DWG	核准	JOEY
圖號	H300Y31-004XX	比例	版次頁數	審核	TOM
日期	2007/08/27	NA	D	1/1	繪圖

HUAI YANG CO.,LTD.